

СПЕЦИФІКАЦІЯ

Кількість ячеек	6
Напруга	12
Ємність	150 А•год при 10-год. розряді, 1.75 В/яч; при 25°C
Вага	41.5 кг
Максимальний пусковий струм	1000 А (5 с)
Внутрішній опір	4,5 мΩ
Діапазон температур	Розряд: -40~50°C Заряд: -20~50°C Зберігання: -20~50°C
Робоча температура	25°C±5°C
Напруга буферного заряду	13.50—13.80 В при 25°C
Максимальний струм заряду	37.5 А
Напруга циклічного заряду	14.70—15.00 В при 25°C
Саморозряд	Батарея може зберігатися на протязі 6 місяців при 25°C. При температурах >25°C час зберігання скорочується
Клеми	T14
Матеріал корпусу	ABS(UL94-HB)

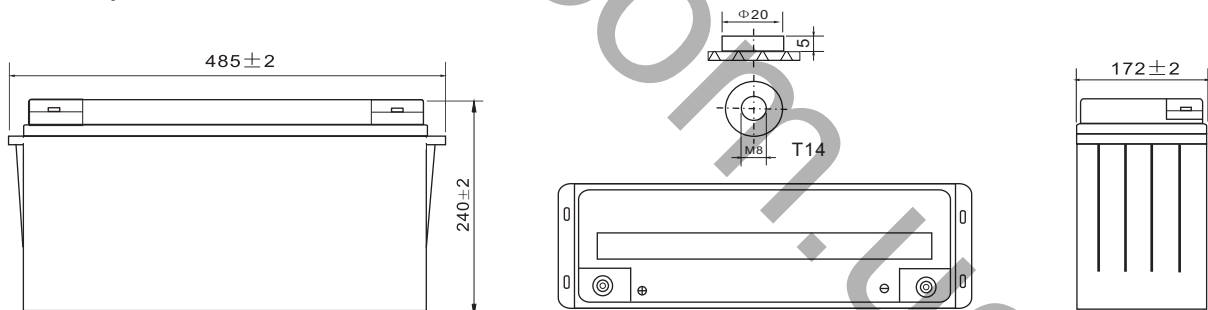
ЗАСТОСУВАННЯ

- Електроінструмент
- Електричні транспортні засоби
- Портативне обладнання та освітлення
- Електричні іграшки
- Освітлення
- Пожежна тривога
- Портативне живлення
- Інвалідні коляски
- Медичне обладнання



ГАБАРИТИ

Одиниця вимірювання: мм



Характеристики постійного струму розряду: А (25°C, 77°F)

Кінц. напр./Час	5 хв	10 хв	15 хв	30 хв	45 хв	1 год	3 год	5 год	10 год	20 год
1.60В/яч.	445.3	337.3	243.4	147.0	107.6	84.4	41.7	25.9	15.5	7.92
1.65В/яч.	427.2	305.5	238.1	144.4	106.4	83.6	41.5	25.7	15.4	7.88
1.70В/яч.	387.7	294.9	234.7	143.4	105.2	82.9	41.4	25.6	15.2	7.80
1.75В/яч.	350.2	271.5	228.1	142.2	101.8	82.5	41.3	25.5	15.0	7.70
1.80В/яч.	318.4	252.2	211.6	133.8	100.8	78.4	38.3	24.4	13.1	7.13

Характеристики постійної потужності розряду: Вт (25°C, 77°F)

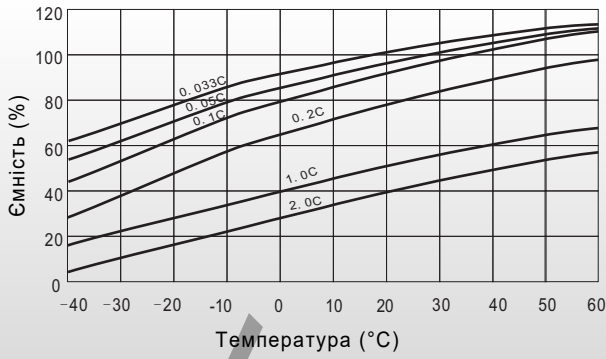
Кінц. напр./Час	5 хв	10 хв	15 хв	30 хв	45 хв	1 год	3 год	5 год	10 год	20 год
1.60В/яч.	735.0	557.6	439.3	278.8	210.2	164.8	81.0	50.4	30.0	15.8
1.65В/яч.	704.4	554.1	436.5	270.3	208.4	163.2	80.7	50.3	29.6	15.5
1.70В/яч.	658.4	540.7	428.0	264.7	202.8	162.4	80.3	49.9	29.4	15.2
1.75В/яч.	612.5	506.9	399.9	250.6	200.9	160.8	80.0	49.7	29.2	14.8
1.80В/яч.	551.2	473.1	377.3	247.8	195.3	152.8	74.3	47.4	25.7	14.0

Вказані значення є середніми.

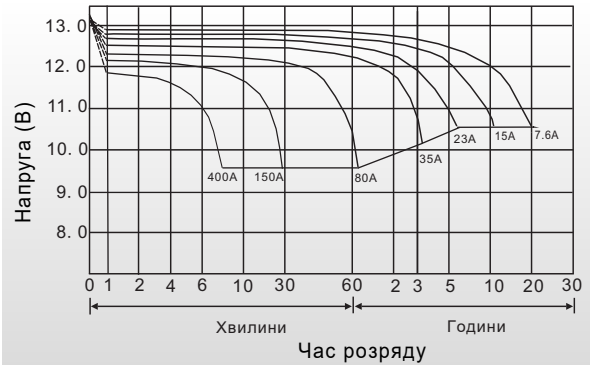
LPM-GL 12-150AH

12V150Ah

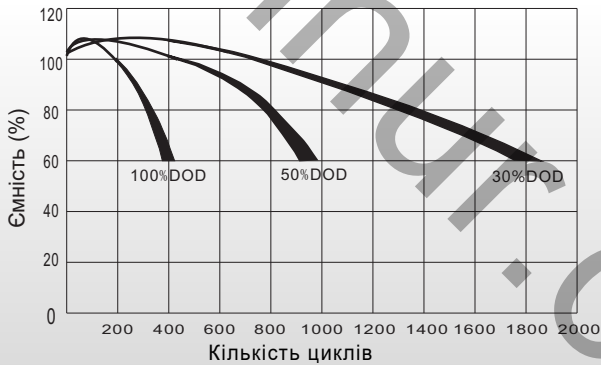
Залежність ємності від температури



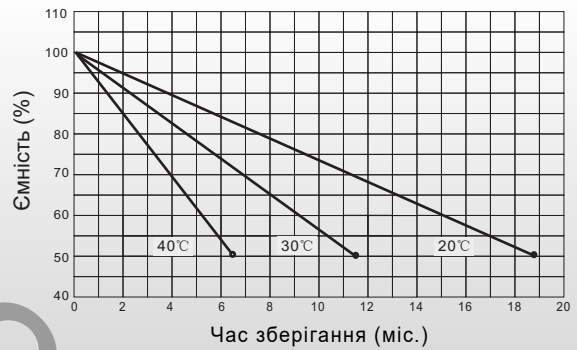
Залежність часу розряду від струму (25°C)



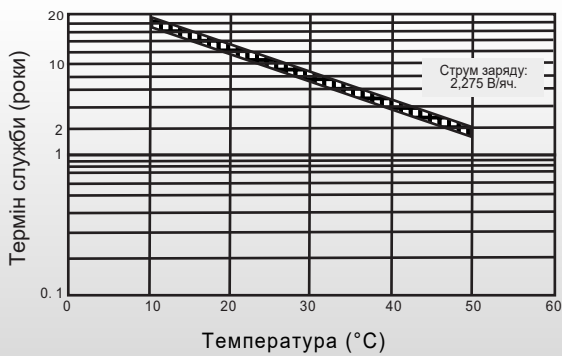
Кількість циклів / Глибина розряду



Залежність рівня саморозряду від часу зберігання



Залежність терміну служби від температури



Характеристики заряду

