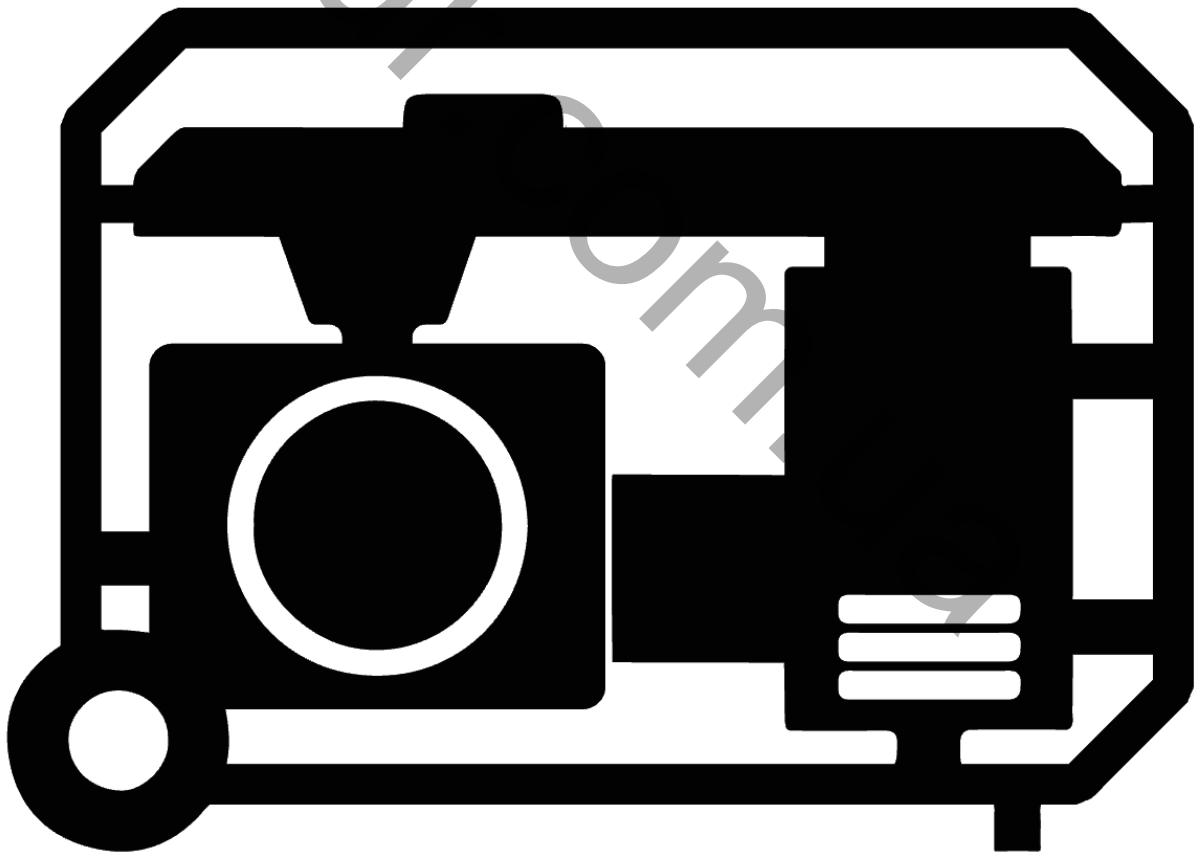


# ENER SOL

## БЕНЗИНОВІ ГЕНЕРАТОРИ

EPG-10000UE, EPG-11000SE, EPG-11000TE,  
EPG-11000SEA, EPG-11000TEA, EPG-13000SEA,  
EPG-13000TEA, EPG-16000SEA, EPG-16000TEA



\*Зовнішній вигляд виробу зображеного на коробці та інструкції може відрізнятися від реального вигляду виробу.

## Зміст

1. ІНФОРМАЦІЯ ПРО ТЕХНІКУ БЕЗПЕКИ .....	2
2. ФУНКЦІЇ КЕРУВАННЯ.....	4
3. ПЕРЕДПУСКОВА ПЕРЕВІРКА.....	6
4. ЕКСПЛУАТАЦІЯ ПЕРІОДИЧНЕ ТЕХНІЧНЕ ОБСЛУГОВУВАННЯ.....	9-11
6. ПОШУК ТА УСУНЕННЯ НЕСПРАВНОСТЕЙ.....	12-14
7. ЗБЕРІГАННЯ.....	15
8. ТЕХНІЧНІ ХАРАКТЕРИСТИКИ.....	16

**ВАЖЛИВА ІНФОРМАЦІЯ!** ДІЙ ПЕРЕД ПОЧАТКОМ РОБОТИ З ДВИГУНОМ.  
ПРОЧИТАЙТЕ ПОСІБНИК ВЛАСНИКА ТА ІНСТРУКЦІЇ З ЕКСПЛУАТАЦІЇ  
ОБЛАДНАННЯ (ПРИСТРОЇВ), НА ЯКЕ ПОДАВАТИМЕТЬСЯ ЖИВЛЕННЯ  
ВІД ЦЬОГО ГЕНЕРАТОРА

Ігнорування інструкцій може призвести до отримання серйозних травм або загибелі.

## 1. ІНФОРМАЦІЯ ПРО ТЕХНІКУ БЕЗПЕКИ

### 1) ВИХЛОПНІ ГАЗИ Є ОТРУЙНИМИ

Ніколи не використовуйте генератор у закритій зоні, інакше це може призвести до знепритомнення та загибелі впродовж короткого періоду часу. Двигун можна експлуатувати лише в добре вентильованій зоні.

### 2) ПАЛИВО Є ДУЖЕ ЛЕГКОЗАЙМИСТИМ ТА ОТРУЙНИМ

- Перед заправленням агрегату паливом завжди потрібно зупинити роботу двигуна.
- Ніколи не паліть під час заправлення генератора, а також не виконуйте цю операцію поблизу відкритих джерел вогню.
- Стежте за тим, щоби під час заправлення паливо не проливалось на двигун чи глушник.
- Якщо ви проковтнули паливо, вдихнули його пари, або воно потрапило вам в очі, негайно зверніться до лікаря. Якщо паливо потрапить на вашу шкіру чи одяг, негайно змийте його, використовуючи мило та воду, і переодягніться.
- Під час роботи генератори або її транспортування вона завжди має перебувати у вертикальному положенні. Якщо вона нахилиться, паливо може витікати з карбюратора або паливного бака

### 3) ДВИГУН І ГЛУШНИК МОЖУТЬ НАГРІВАТИСЯ ДО ВИСОКОЇ ТЕМПЕРАТУРИ

- Розміщуйте генератор в місці, де максимально обмежений доступ перехожим і дітям.
- Не допускайте розміщення горючих матеріалів поблизу вихідного отвору для відведення відпрацьованих газів із генератора.
- Розташовуйте генератор не ближче 1 м до будівель та іншого обладнання, щоб уникнути перегрівання двигуна.
- Не запускайте двигун, якщо він вкритий шаром пилу.

### 4) ЗАПОБІГАННЯ УРАЖЕННЮ ЕЛЕКТРИЧНИМ СТРУМОМ

- Ніколи не запускайте двигун під час дощу чи снігу.
- Ніколи не торкайтеся генератора мокрими руками, щоб уникнути ураження електричним струмом.
- Обов'язково заземлюйте генератор.
- У разі ігнорування наведених нижче вказівок ви **МОЖЕТЕ ОТРИМАТИ СЕРІОЗНІ ТРАВМИ**.

#### ПРИМІТКА

Використовуйте заземлювальний провідник із досить великою площею поперечного перерізу.

Діаметр: 0,12 мм/ампер

ПРИКЛАД: 10 ампер – 1,2 мм

### 5) ВКАЗІВКИ ЩОДО ВИКОНАННЯ З'ЄДНАНЬ

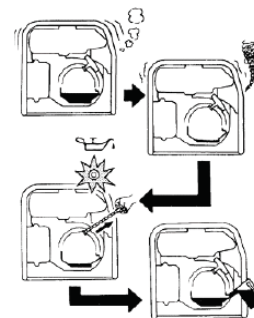
- Не під'єднуйте генератор до розетки мережі електропостачання загального користування.
- Не з'єднуйте генератор паралельно з якимось іншим генератором.

### 6) АКУМУЛЯТОРНА БАТАРЕЯ (ТІЛЬКИ на моделях з електричним запуском)

- Під час роботи з акумуляторною батареєю паління суворо заборонено.
- З акумуляторної батареї виділяється легкозаймистий водень, який може вибухнути в разі появи електричної дуги або джерела відкритого полум'я.
- Забезпечте належну вентиляцію зони та не допускайте відкритого виникнення вогню/іскор під час роботи з акумуляторною батареєю.

## 2. ФУНКЦІЇ КЕРУВАННЯ

Рис. 1



### 1) СИСТЕМА ПОПЕРЕДЖЕННЯ ПРО НИЗЬКИЙ РІВЕНЬ ОЛИВИ (Рис.1)

Коли рівень оливи опуститься нижче мінімально допустимої позначки, двигун автоматично зупиниться. Двигун не запуститься знову, доки оливу не буде долито речовин.

## 2) ПЕРЕМИКАЧ ЗАПАЛЮВАННЯ ДВИГУНА (Рис.2)

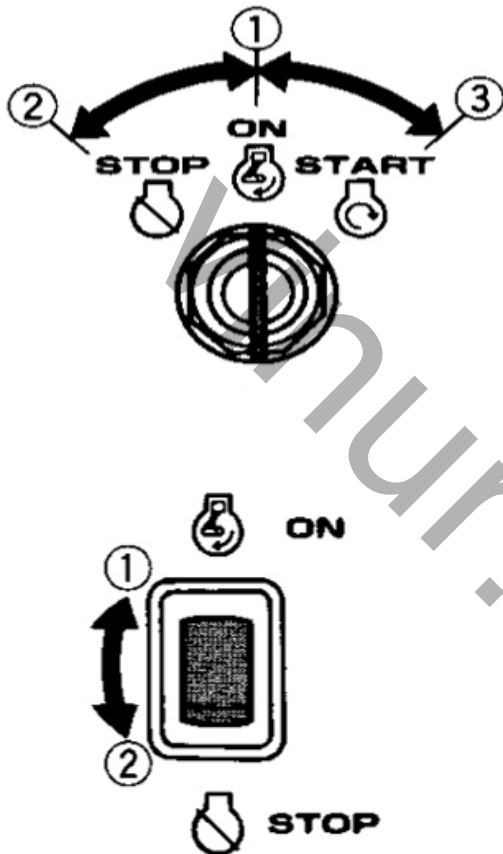


Рис. 2

Цей перемикач керує роботою системи запалювання двигуна.

1. **ON** (run) («УВІМК.» (робота))

Коло запалювання активується.

Двигун можна запустити.

2. **OFF**(stop) («ВИМК.» (зупинка))

Коло запалювання деактивується.

Двигун не запуститься.

3. **START** (ЗАПУСК)

Перемикач запалювання двигуна переведений у положення «ВВІМК.».

Запускається стартер.

## 3) АВТОМАТИЧНИЙ ВИМИКАЧ (ВИМИКАЧ ЗМІННОЇ НАПРУГИ)/ВИМИКАЧ БЕЗ ПЛАВКОГО ЗАПОБІЖНИКА (Рис.3)

Вимикач змінної напруги автоматично переводиться у положення «ВИМК.», коли навантаження перевищує номінальну потужність генератора.

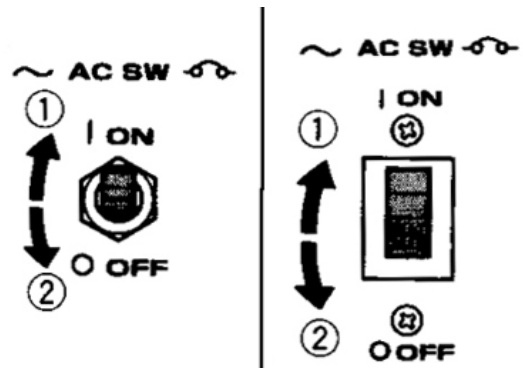


Рис.3

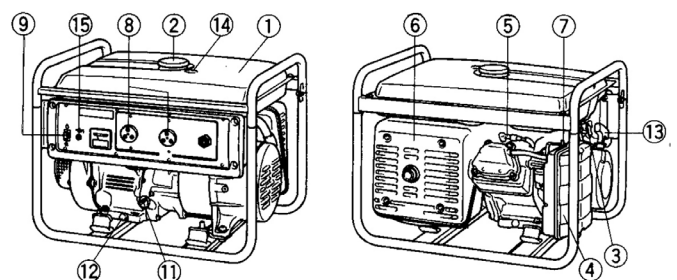
**УВАГА!**

Якщо під час експлуатації агрегату спрацює автоматичний вимикач, зменште рівень навантаження до паспортної номінальної потужності генератора.

## ОПИС (Рис.4,5)

- (1) Паливний бак
- (2) Кришка паливного бака
- (3) Запірний кран у лінії подавання палива
- (4) Кришка корпусу повітряного фільтра
- (5) Свічка запалювання
- (6) Глушник
- (7) Важіль повітряної заслінки карбюратора
- (8) Розетка змінної напруги
- (9) Перемикач запалювання двигуна
- (10) Клема заземлення
- (11) Кришка горловини для заливання оливи
- (12) Пробка для зливання оливи
- (13) Ручний стартер
- (14) Паливний бак
- (15) Контрольна лампа низького рівня оливи (додаткова опція)
- (16) Вимикач змінної напруги
- (17) Вольтметр

Рис.4



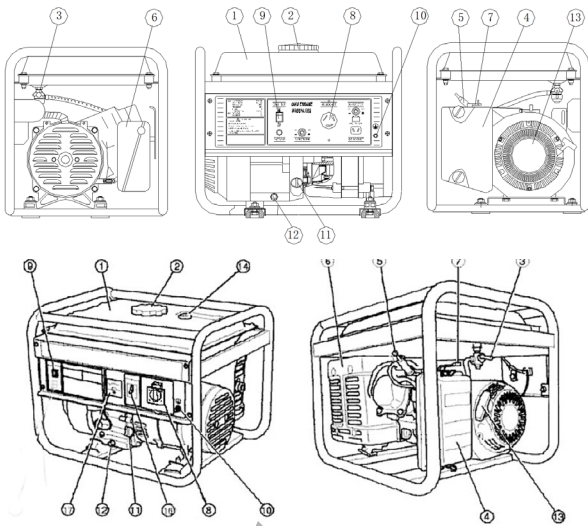


Рис.5

**3. СПИСОК ПЕРЕДПУСКОВИХ ПЕРЕВІРОК**  
**ПРИМІТКА**

**Щоразу перед використанням генератора потрібно виконати передпускові перевірки.**

**1) ПЕРЕВІРТЕ РІВЕНЬ ПАЛИВА**

- Якщо рівень палива надто низький, заправте генератор неетилтованим бензином(Рис.6).
- На горловині для заливання палива обов'язково має бути встановлений сітчастий паливний фільтр(Рис.7).
- Рекомендоване паливо: неетилтований бензин.
- Місткість паливного бака:

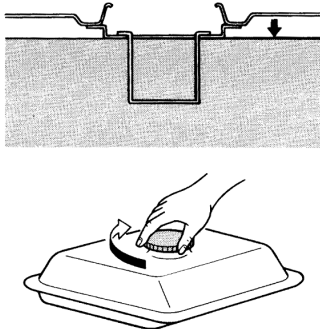


Рис.6

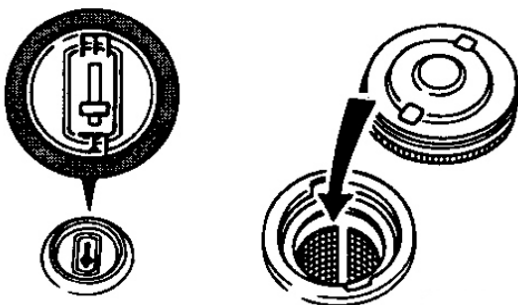


Рис.7

**Модель = Повний об'єм:**  
**Інші моделі EPG - 26 л**  
**EPG - 11000\* - 45л**  
**EPG-13000SEA, EPG-13000TEA - 45л**  
**EPG-16000SEA, EPG-16000TEA - 60л**

**ПОПЕРЕДЖЕННЯ**

**Не заправляйте бак під час роботи двигуна, або коли він розігрітий до високої температури.**

**Перед заправленням агрегату паливом закрийте відповідний запірний кран.**

**Будьте обережні, щоб у паливо не потрапляли пил, бруд, вода та інші сторонні домішки.**

**Перед запуском двигуна ретельно витріть пролите паливо.**

**Працуйте подалі від джерел відкритого полум'я.**

**2) ПЕРЕВІРКА МОТОРНОЇ ОЛИВИ(Рис.8)**

Перш ніж перевірити рівень оливи або долити її, переконайтеся в тому, що генератор розміщений на стійкій рівній поверхні, а його двигун був зупинений.

- Зніміть кришку горловини для заливання оливи та перевірте рівень цієї рідини в агрегаті.
- Якщо рівень оливи не досягає нижньої

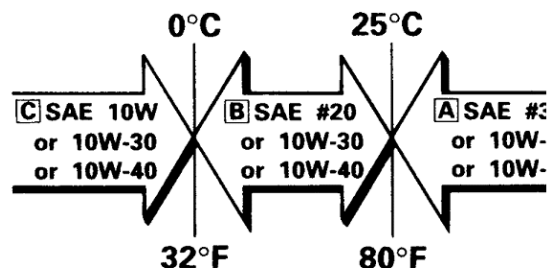
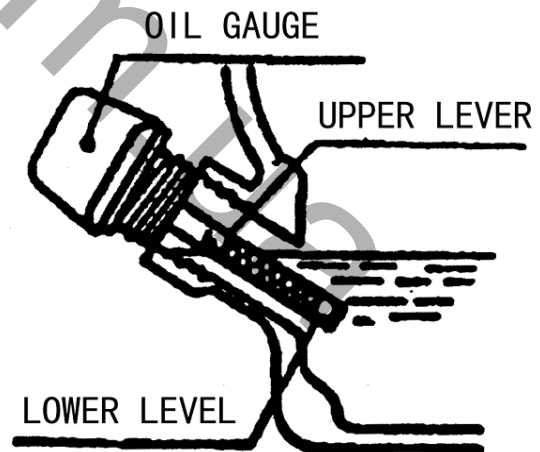
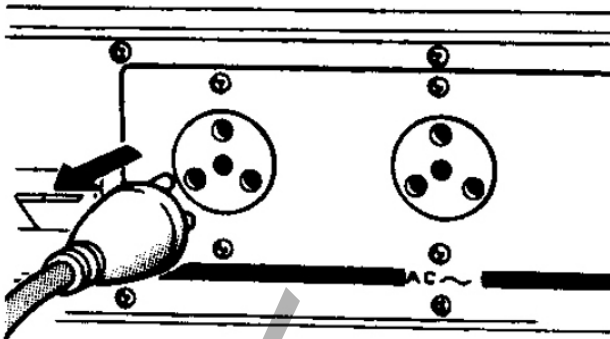


Рис.8

позначки, долийте її до верхньої риски. Під час перевірки рівня оливи не закручуйте кришку заливної горловини.

- Замініть оливу, якщо вона надто забруднена.
- Місткість системи змащування



Модель - Повний об'єм: Рис. 9

Інші моделі EPG - 1,1 л  
 EPG-10000UE - 1,5 л  
 EPG-11000\* - 1,5 л  
 EPG-13000SEA, EPG-13000TEA - 1,5л  
 EPG-16000SEA, EPG-16000TEA - 2,5л

### 3) ЗАЗЕМЛЕННЯ

Обов'язково заземлюйте генератор.

### 4. ЕКСПЛУАТАЦІЯ ПРИМІТКА

**Генератор відвантажується із заводу-виробника без моторної оливи. Перед початком роботи залийте в нього оливу, інакше він не запуститься.**

### 1) ЗАПУСК ДВИГУНА

#### ПРИМІТКА

**Перед запуском двигуна не під'єднуйте до**

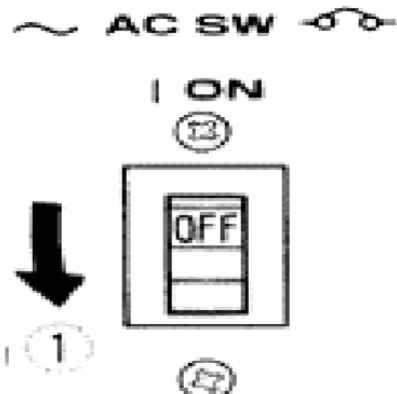


Рис. 10

**нього електричні прилади.**

**Автоматичний вимикач має перебувати в положенні OFF («ВИМК.»)(Рис.10).**

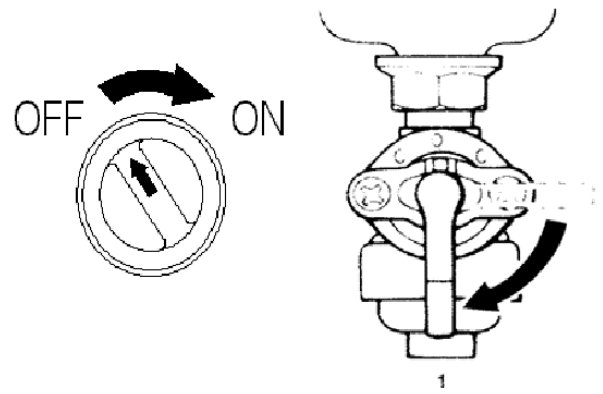


Рис.11

1. Встановіть запірний кран в лінії подавання палива в положення ON («УВИМК.») (Рис.11).

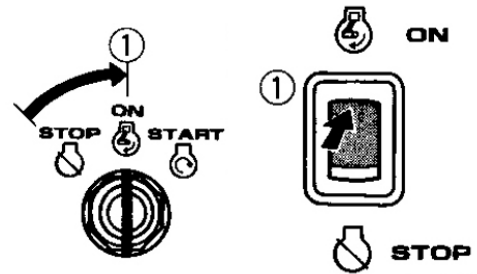


Рис.12

2. Переведіть перемикач запалювання двигуна в положення ON («УВИМК.»)(Рис.12).

3. Поверніть важіль повітряної заслінки карбюратора в положення ON («УВИМК.»). Цього не потрібно робити, якщо двигун перебуває в розігрітому стані (Рис.13).



Рис.13

4. Повільно потягніть за рукоятку стартера, доки не відчуєте опір. Це точка «стиснення». Поверніть рукоятку в її початкове положення та швидко потягніть. Не витягайте шнур

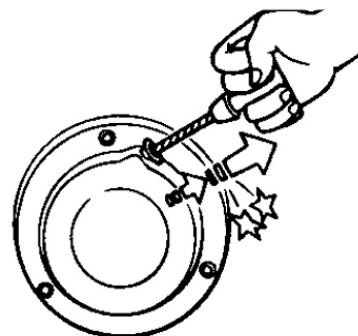


Рис.14



повністю. Після запуску двигуна дайте рукоятці стартера повернутися у вихідне положення, усе ще притримуючи її (Рис.14).  
5. Прогрійте двигун.

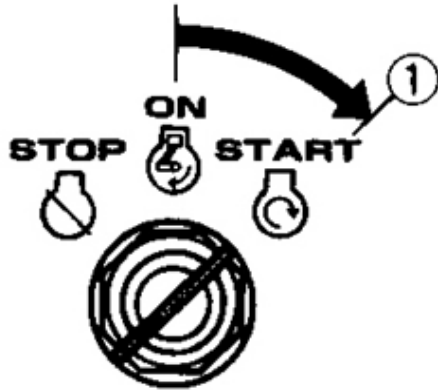


Рис.15

6. Переведіть важіль повітряної заслінки карбюратора в положення OFF («ВИМК.») (Рис. 12).

7. Дайте двигуну попрацювати без навантаження впродовж 2 хвилин.

**2) ВИКОРИСТАННЯ ЕЛЕКТРИЧНОЇ ЕНЕРГІЇ**  
**1. ВИКОРИСТАННЯ ЗМІННОЇ НАПРУГИ (ОДИН РІВЕНЬ НАПРУГИ)**

(a) Переконайтеся в тому, що вольтметр або контрольна лампочка вказує на подавання на агрегат належного рівня напруги.

(b) Перед під'єднанням електроприладів до генератора переведіть їхні вимикачі в положення «ВИМК.».

(c) Вставте вилки електроприладів у розетку(Рис.16).

(d) Встановіть вимикач змінної напруги в положення ON («УВИМК.») та увімкніть під'єднані електричні прилади(Рис.17).

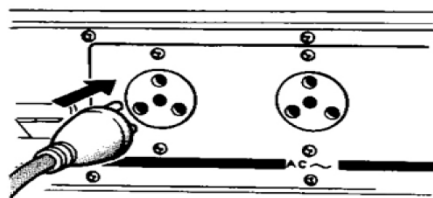


Рис.16

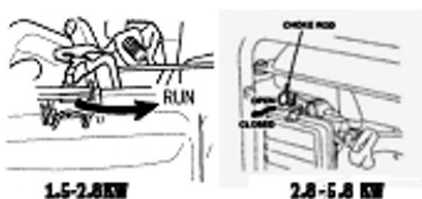


Рис.17

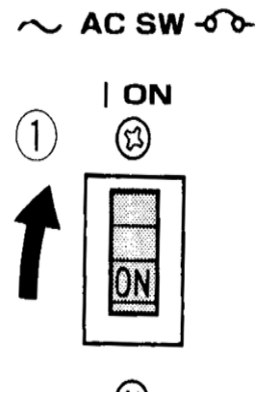


Рис.18

**УВАГА!**

**Перш ніж вставити шнур живлення електричного приладу в розетку, переконайтеся в тому, що цей пристрій вимкнений.**

**Переконайтеся в тому, що загальне навантаження перебуває в межах номінальних характеристик генератора.**

**Переконайтеся в тому, що струм навантаження в розетці перебуває в допустимому діапазоні.**

**Для подавання напруги від розетки типу TWIST LOCK (ПОВОРОТНИЙ ЗАТИСКАЧ) (додаткова опція) вставте в неї вилку електроприладу та поверніть її за годинниковою стрілкою, щоби зафіксувати на місці.**

**2. ВИКОРИСТАННЯ ЗМІННОЇ НАПРУГИ (ДВА РІВНІ НАПРУГИ)**

(a) Встановіть потрібний рівень напруги за допомогою ПЕРЕМІКАЧА АВТОМАТИЧНОГО ВИМИКАЧА, враховуючи параметри електричного приладу.

(b) Виконайте кроки (a) – (d), описані в попередньому розділі

**ПРИМІТКА**

Вольтметр завжди показує нижче значення напруги, незалежно від положення ПЕРЕМІКАЧА АВТОМАТИЧНОГО ВИМИКАЧА.

**3. ВИКОРИСТАННЯ ПОСТІЙНОЇ НАПРУГИ (додаткова опція)**

Використовується лише для заряджання акумуляторної батареї 12 В.

(a) Інструкція із заряджання акумуляторної батареї

- Від'єднайте клеми акумуляторної батареї.

- Повністю відкрутіть кришку отвору для заливання електроліту.

- Якщо рівень електроліту перебуває навпроти нижньої позначки, долийте дистильованої води до верхньої риски.
- За допомогою ареометра виміряйте питому щільність електроліту й вирахуйте час заряджання відповідно до таблиці, наведеної праворуч.
- Питома щільність для повністю зарядженої акумуляторної батареї має становити 1,26–1,28. Рекомендується перевіряти цей показник щогодини.  
(b) З'єднайте розетку вихідної постійної напруги та клеми акумуляторної батареї, використовуючи спеціальні провідники для заряджання. Провідники потрібно під'єднувати, враховуючи полярність (+) і (-).  
(c) Після виконання належного з'єднання захисний пристрій ланцюга постійної напруги потрібно встановити в положення ON («УВИМК.»)(Рис.19)  
(якщо до цього він перебував у положенні OFF («ВИМК.»)).

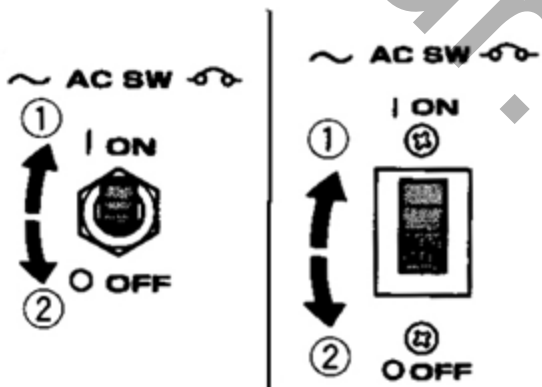


Рис.19

### 3) ЗУПИНКА ДВИГУНА

1. Встановіть вимикач живлення електроприладу в положення OFF («ВИМК.») або від'єднайте його силовий кабель від розетки генератора. Переведіть автоматичний вимикач у положення OFF («ВИМК.»)(Рис.20).

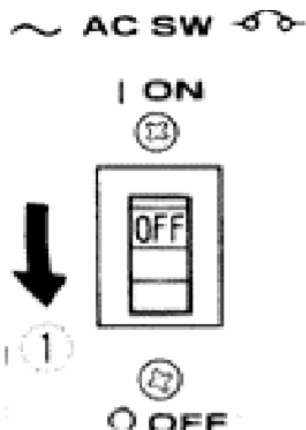


Рис. 20

2. Переведіть перемикач запалювання двигуна в положення ON («УВИМК.»).
3. Поверніть запірний кран в лінії подавання палива в положення OFF («ВИМК.»)(Рис.21).

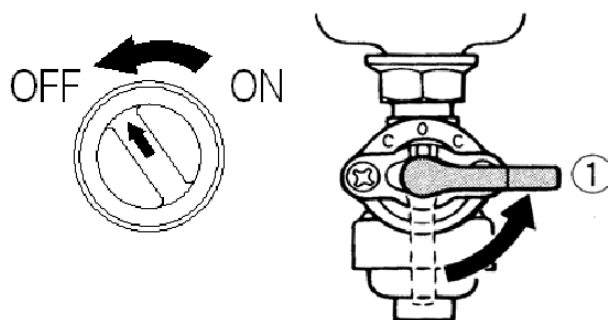


Рис. 21

### 4) АКУМУЛЯТОРНА БАТАРЕЯ (додаткова опція)

#### (ТІЛЬКИ для електричної системи запуску)

#### 1. ДОЛИВАННЯ ЕЛЕКТРОЛІТУ

Перевірте рівень електроліту. Він має перебувати між верхньою та нижньою позначками (Рис.22).

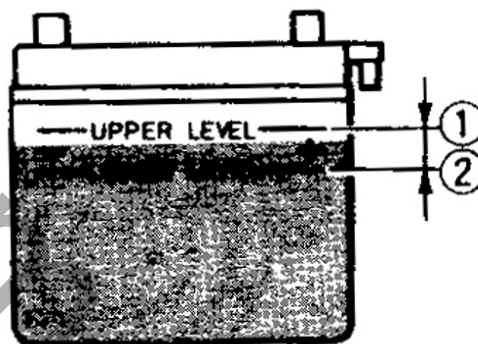


Рис. 22

За потреби доливайте тільки дистильовану воду.

#### 2. ЗБЕРІГАННЯ АКУМУЛЯТОРНОЇ БАТАРЕЇ

Вийміть акумуляторну батарею та зарядіть її. Зберігайте її в сухому місці та заряджайте раз на місяць. Не зберігайте акумуляторну батарею в дуже гарячому або надмірно холодному середовищі.

#### 3. РЕКОМЕНДОВАНА АКУМУЛЯТОРНА БАТАРЕЯ

- Рекомендована акумуляторна батарея: 12 В/7 А\*год. та 12 В/17 А\*год.

#### ПРИМІТКА

Під'єднайте червоний провід до позитивної (+), а чорний – до негативної (-) клеми акумуляторної батареї. Не міняйте їх місцями.



Переконайтеся в тому, що акумуляторна батарея надійно зафіксована на спеціальному монтажному лотку.

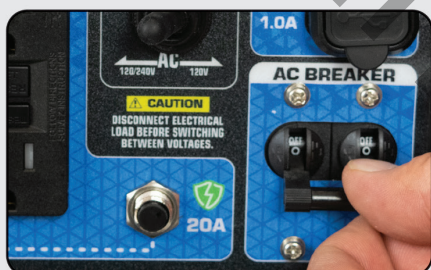
**ПРИМІТКА**  
Щоб збільшити термін служби генератора, важливо підтримувати мінімальне навантаження на рівні приблизно третини номінальної потужності агрегату.

## ШВИДКА ІНСТРУКЦІЯ ПО ЗАПУСКУ ДВОПАЛИВНИХ ГЕНЕРАТОРІВ ГАЗ/БЕНЗИН (EPG-2800SL, EPG-5500SEL).

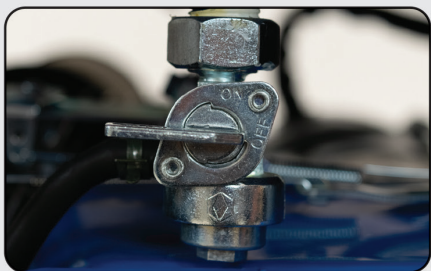
### 1. ДОДАЙТЕ ОЛИВУ (СТР. 5-6)



### 2. ПЕРЕВЕДІТЬ АВТОМАТИЧНИЙ ВИМИКАЧ В ПОЛОЖЕННЯ "OFF"



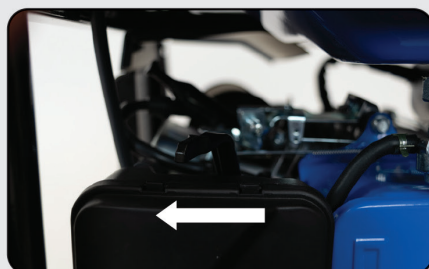
### 3. ПЕРЕКРИЙТЕ ПОДАЧУ ПАЛЬНОГО



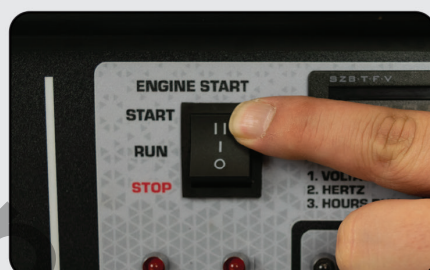
### 4. ПІД'ЄДНАЙТЕ ГАЗОВИЙ РЕДУКТОР ДО ГАЗОВОГО БАЛОН



### 5. ЗАКРИЙТЕ ПОВІТРЯНУ ЗАСЛІНКУ



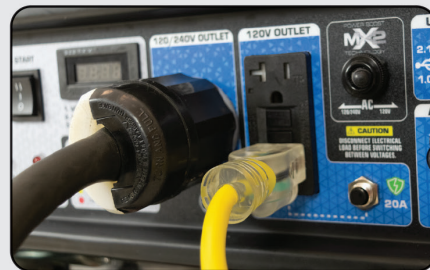
### 6. ЗАПУСТІТЬ ГЕНЕРАТОР



### 7. ВІДКРИЙТЕ ПОВІТРЯНУ ЗАСЛІНКУ



### 8. ПЕРЕВЕДІТЬ АВТОМАТИЧНИЙ ВИМИКАЧ В ПОЛОЖЕННЯ "ON"



## 5. ПЕРІОДИЧНЕ ТЕХНІЧНЕ ОБСЛУГОВУВАННЯ

### 1) ГРАФІК ТЕХНІЧНОГО ОБСЛУГОВУВАННЯ

Регулярне технічне обслуговування — найважливіша річ для забезпечення найвищої ефективності та безпечної експлуатації агрегату.

Компонент	Коментарі	Передпускова перевірка (щоденно)	Початок експлуатації 1 міс. або через 20 годин роботи	Кожні 3 міс. або через 50 годин роботи	Кожні 6 міс. або через 100 годин роботи	Кожні 12 міс. або через 300 годин роботи
Свічка запалювання	Перевірте регульовальний просвіт та прочистіть його. За потреби замініть.			●		
Моторна олива	Перевірте рівень оливи.	●				
	Замініть.		●		●	
Повітряний фільтр	Очистіть. За потреби замініть.			●		
Паливний фільтр	Очистіть фільтр запірною крана в лінії подавання палива. За потреби замініть.				●	
Клапанні просвіти	Перевірте та відрегулюйте на холодному двигуні.					●
Паливопровід	Перевірте паливний шланг на наявність тріщин або ознак пошкодження. За потреби замініть.	●				
Випускна система	Перевірте наявність витоків. За потреби, повторно затягніть або замініть прокладку.	●				
	Перевірте екран глушника. За потреби очистіть/ замініть.				●	
Карбюратор	Перевірте роботу повітряної заслінки карбюратора.	●				
Охолоджувальна система	Перевірте наявність ознак пошкодження вентилятора.					●
Пускова система	Перевірте роботу ручного стартера.	●				
Видалення нагару	За потреби робіть це частіше.					●
Фітинги/ кріплення	За потреби перевірте стан усіх фітингів і кріплень.				●	

5. Вставте назад пробку для зливання оливи.

6. Залийте моторну оливу до верхнього рівня.

• Рекомендована моторна олива: синтетична олива (див. стор. 6)

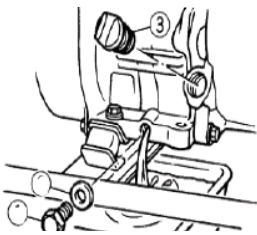
### • 2) ЗАМІНА МОТОРНОЇ ОЛИВИ (Рис. 23)

1. Розмістіть генератор на рівній горизонтальній поверхні та прогрійте двигун упродовж 5 хвилин. Потім зупиніть його.

2. Зніміть кришку горловини для заливання оливи (Рис.23).

3. Поставте піддон для збирання оливи під двигун. Зніміть пробку для зливання оливи в такий спосіб, щоб оливу можна було злити в повному обсязі (Рис.23).

4. Перевірте стан пробки для зливання оливи, прокладки, кришки заливної горловини та ущільнювального кільця. У разі виявлення ознак пошкодження замініть відповідний компонент.



**УВАГА!**

**Переконайтеся в тому, що в картер не потрапляють сторонні домішки.**

### 3) ПОВІТРЯНИЙ ФІЛЬТР (Рис.24,25)

Підтримання повітряного фільтра в належному стані є дуже важливою умовою нормальної роботи генератора. Бруд, що накопичується внаслідок неправильного встановлення, обслуговування або використання неналежних компонентів, є причиною пошкодження та передчасного зношення двигунів. Завжди пильно стежте за чистотою фільтрувального елемента.

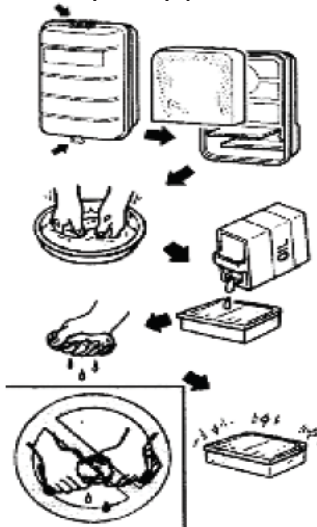


Рис.24

1. Вийміть повітряний фільтр, добре очистіть його в гасі та висушіть.

2. Після змочування елемента чистою моторною оливою міцно стисніть його рукою.

3. Помістіть фільтрувальний елемент у корпус і надійно зафіксуйте.

**УВАГА!**

**Двигун не можна експлуатувати без фільтрувального елемента, адже це може призвести до надмірного зношення поршня та/або циліндра.**

### 4) ОЧИЩЕННЯ ТА РЕГУЛЮВАННЯ СВІЧКИ ЗАПАЛЮВАННЯ

Стандартний колір електрода: коричневий

Стандартна свічка запалювання: F7TC

Просвіт між електродами свічки

запалювання: 0,7–0,8 мм

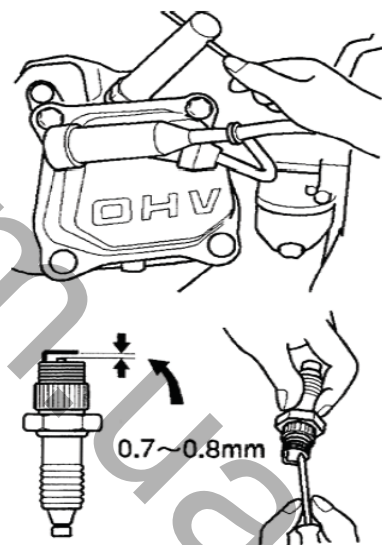


Рис.25

### 5.ЗАПІРНИЙ КРАН У ЛІНІЇ ПОДАВАННЯ ПАЛИВА (Рис.26)

1. Запустіть двигун.

2. Поверніть запірний кран в лінії подавання палива в положення OFF («ВИМК.»).

3. Очистіть за допомогою розчинника.

4. Зітріть залишки рідини.

5. Перевірте стан запобіжників. У разі виявлення ознак пошкодження

**! ПОПЕРЕДЖЕННЯ**

**Переконайтеся в тому, що чашка запірного крана в лінії подавання палива надійно затягнута.**

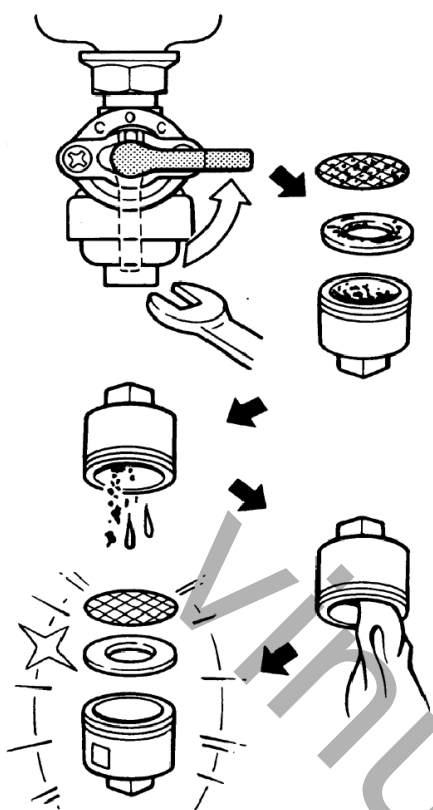


Рис.26

## 6) ФІЛЬТР ПАЛИВНОГО БАКА

- ① Очистіть розчинником.
- ② Витріть рідину.
- ③ Фільтр паливного бака.

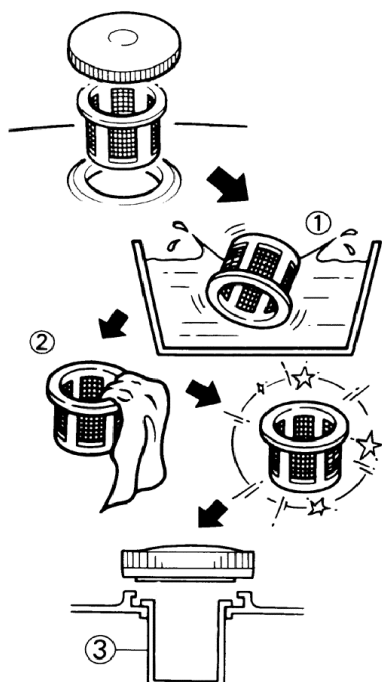


Рис.27

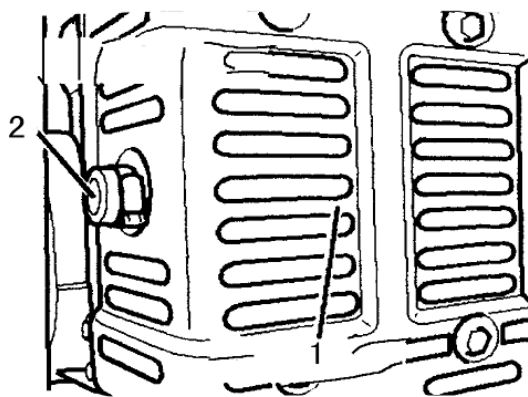


Рис.28

1. Захисний пристрій
2. Екран глушника

**! ПОПЕРЕДЖЕННЯ**

**Переконайтеся в тому, що кришку паливного бака щільно закрито.**

## 7) ЕКРАН ГЛУШНИКА

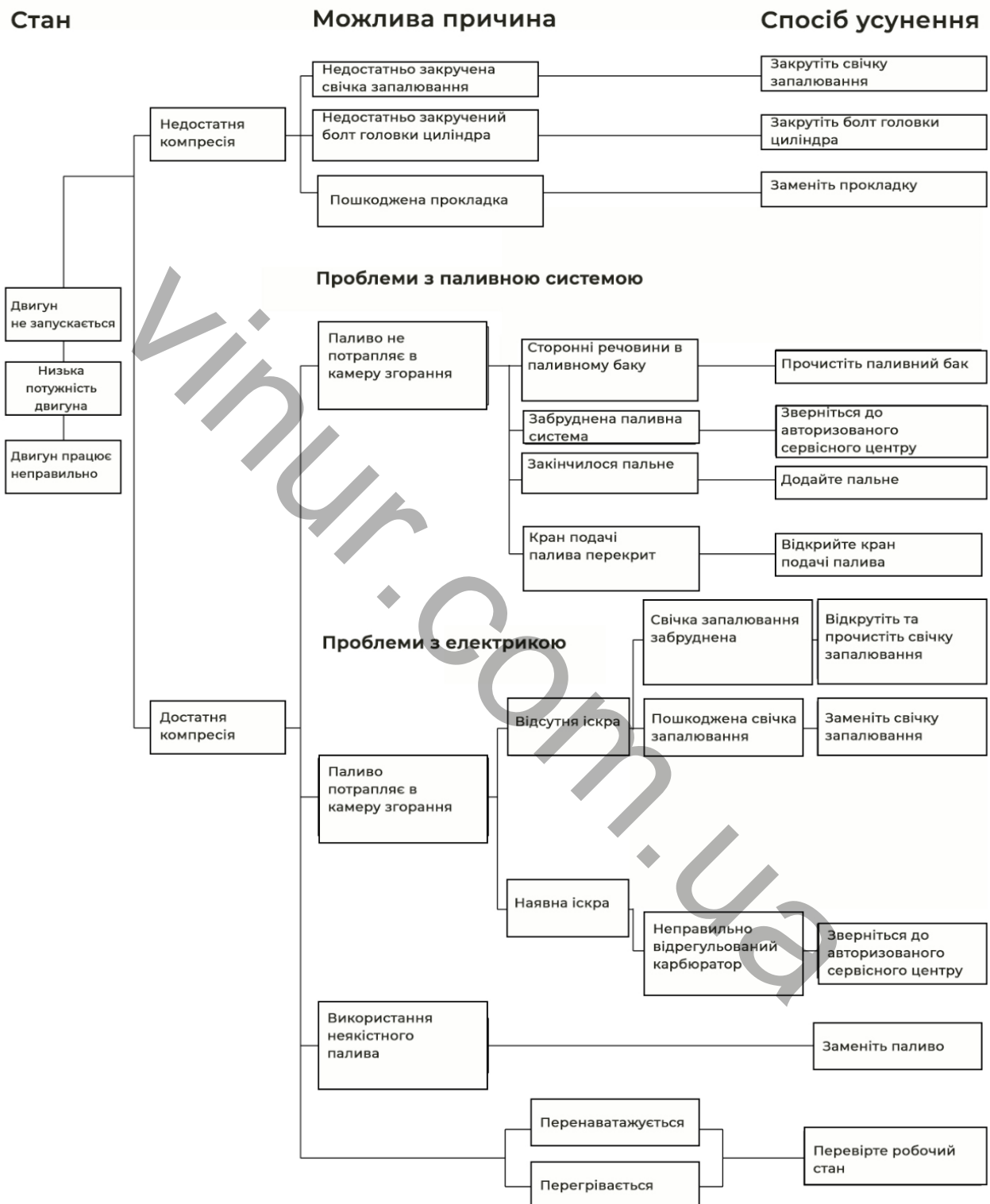
**! ПОПЕРЕДЖЕННЯ**

**Після завершення роботи двигуна, цей агрегат та його глушник будуть дуже гарячими.**

**Під час проведення огляду або ремонту не торкайтеся двигуна й глушника, якщо вони все ще мають високу температуру, будь-якою частиною тіла або одягу.**

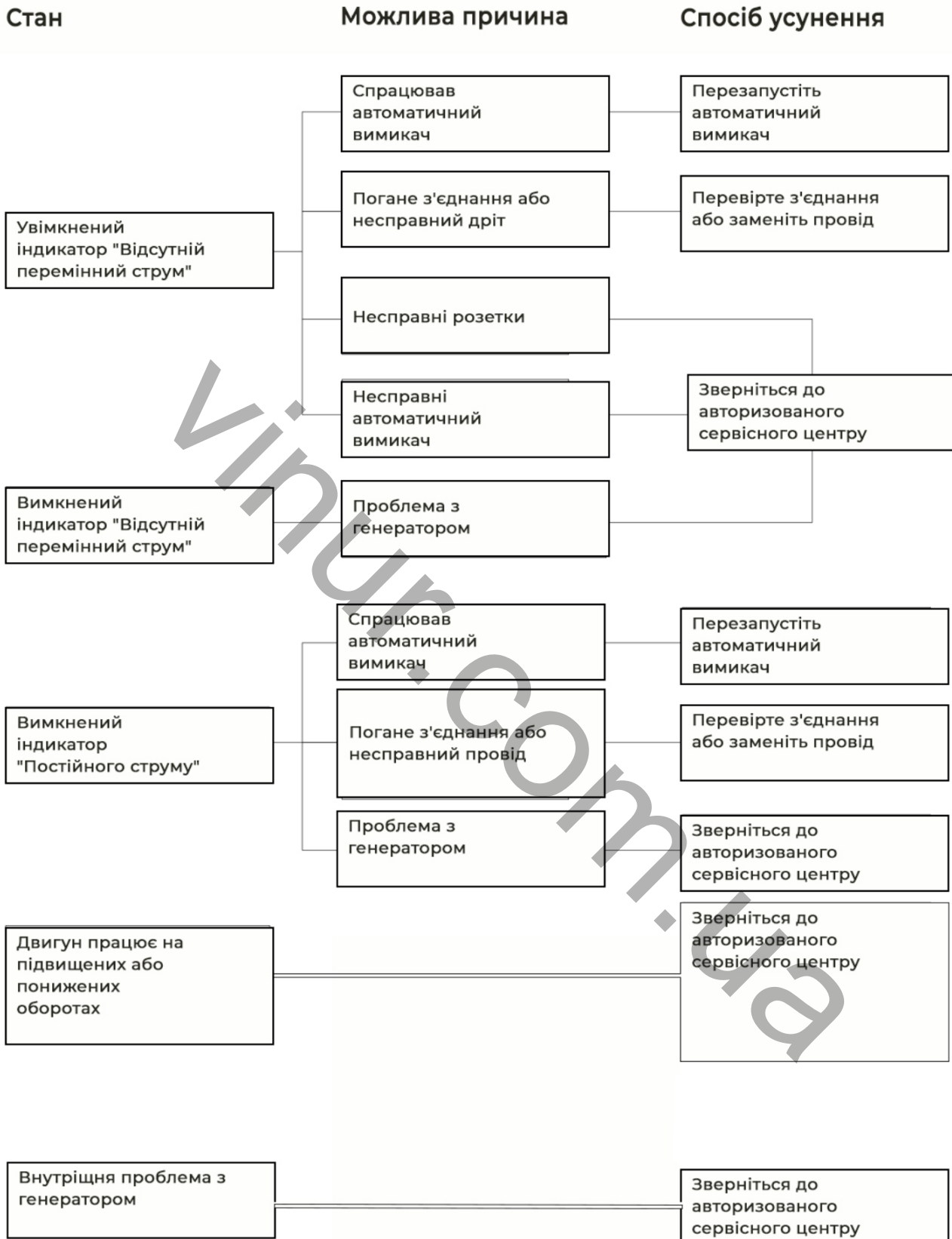
1. Зніміть захисний пристрій глушника та екран глушника.
2. Видаліть відкладення нагару з екрана глушника за допомогою дротяної щітки.
3. Перевірте стан екрана глушника. У разі виявлення ознак пошкодження замініть.
4. Змонтуйте екран глушника та захисний пристрій.

## 6. ПОШУК ТА УСУНЕННЯ НЕСПРАВНОСТЕЙ ПОШУК ТА УСУНЕННЯ НЕСПРАВНОСТЕЙ ДВИГУНА





## ПОШУК ТА УСУНЕННЯ НЕСПРАВНОСТЕЙ



## 7. ЗБЕРІГАННЯ

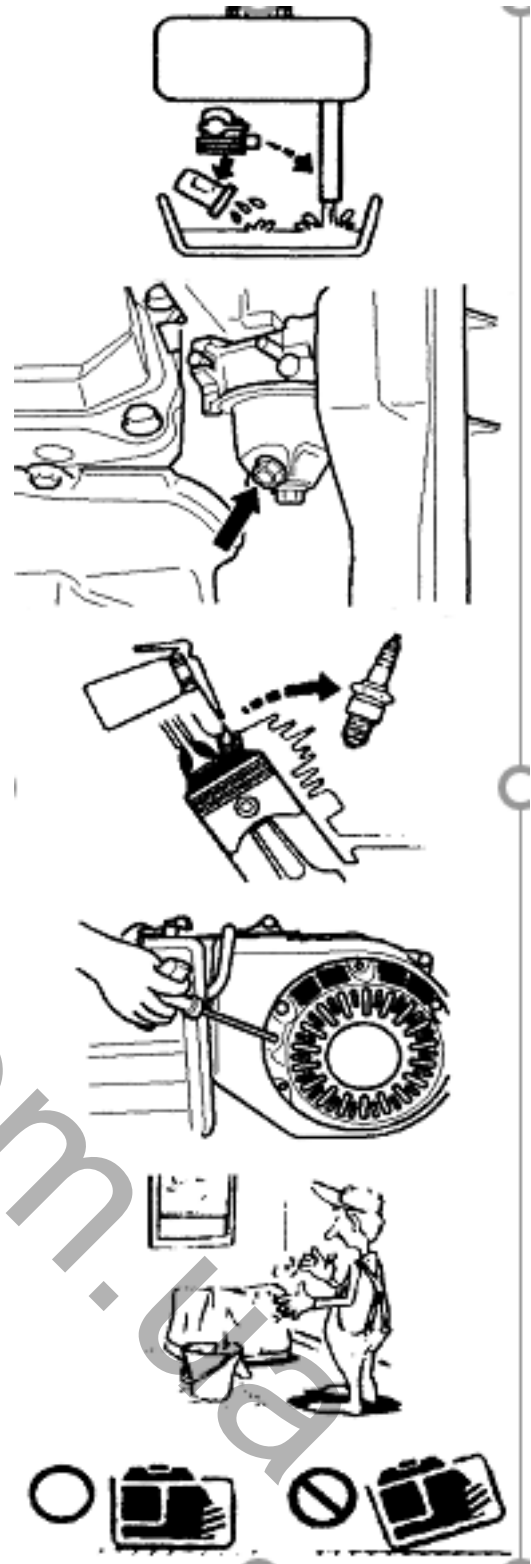
Довгострокове зберігання вашої машини вимагає виконання деяких профілактичних процедур для захисту від погіршення її стану.

### 1) ЗЛИВАННЯ ПАЛИВА

1. Злийте паливо з паливного бака, запірною крана та камери карбюратора з поплавцем.
2. Додайте склянку моторної оливи Масло моторное EnerSol Supreme-4T(10W40)
3. Потрясіть бак.
4. Злийте зайву оливу.

### 2) ДВИГУН

5. Залити приблизно одну столову ложку моторної оливи Масло моторное EnerSol Supreme-4T(10W40)
6. За допомогою ручного стартера кілька разів проверніть двигун (з активованою системою запалювання).
7. Потягніть за ручний стартер, доки не відчуєте стиснення.
8. Перестаньте тягнути.
9. Очистіть генератор ззовні та нанесіть інгібітор іржі.
10. Зберігайте генератор у сухому, добре провітрюваному місці.
11. Генератор має завжди залишатися у вертикальному положенні.



	EPG-10000UE	EPG-11000SE/SEA	EPG-11000TE/TEA	EPG-13000SEA	EPG-13000TEA	EPG-16000SEA	EPG-16000TEA
Тип генератора	Синхронний						
Кількість фаз	Одна/Три	Одна	Три	Одна	Три	Одна	Три
Кількість обертів в хвилину, об/хв	3000						
Номінальна потужність кВт/кВА	9,0/11,25	10/10	10	12	12	15	15
Максимальна потужність кВт/кВА	10/12,5	11/11	10	13	13	16	16
Номінальна напруга, В	230/400	230	230/400	230	400	230	400
Номінальна частота струму, Гц	50						
Номінальний змінний струм, А	39,1/22,5	43,5	14,5	52,2	17,4	65,2	21,7
Номінальний постійний струм, А	8,3						
Номінальна напруга постійного струму, В	12						
Коефіцієнт потужності		1	1	1	1	1	1
Об'єм двигуна, см <sup>3</sup>	500	688	688	744	744	999	999
Потужність двигуна, к.с (3600 об/хв)		18		27	27	30	30
Витрата палива, л/кВт.г		0,35			0,36		
Свічка запалювання	F7TC						
Об'єм оливи для двигуна, л		1,5		1,5	1,5	2,5	2,5
Тип запуску	електростарт						
Клас захисту	IP23M						
Рівень шуму, Дба	96	96	96	96	96	96	96
Об'єм паливного баку, л	26	45	45	45	45	60	60
Час роботи, г	8	14,5	14,5	10	10	10,3	10,3
Вага	94	170	170	190	190	230	230
Тип двигуна	Одноциліндровий, 4-тактний, з повітряним охолодженням						
Тип палива	Двоциліндровий, 4-тактний, з повітряним охолодженням БЕНЗИН						