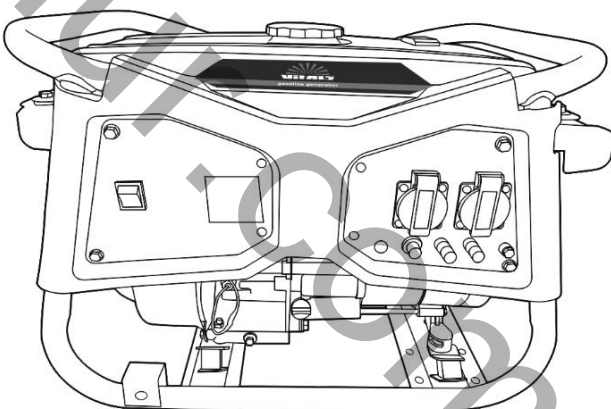


WHALES

ІНСТРУКЦІЯ З ЕКСПЛУАТАЦІЇ

PETROL GENERATORS



БЕНЗИНОВІ ГЕНЕРАТОРИ

models

модель

WP 2.5b

WP 2.8b

WP 5.0b

WP 5.0be



УВАГА!

Уважно прочитайте дане інструкція перед початком використання виробу.



ПРИМІТКА!

Технічне обслуговування згідно з регламентом, обов'язково для реалізації гарантійних зобов'язань та збільшує термін служби виробу в декілька разів.

ЗМІСТ

1.	Загальний опис	7
2.	Комплект поставки	9
3.	Технічні характеристики	10
4.	Заходи безпеки	12
5.	Експлуатація	21
6.	Технічне обслуговування	34
7.	Транспортування, зберігання та утилізація	39
8.	Можливі несправності та шляхи їх усунення	41
9.	Гарантії виробника (постачальника)	42
10.	Умовні позначки	48
11.	Примітки	49
12.	Особливі відмітки з безпеки експлуатації виробу	50
13.	Декларація про відповідність	50

ШАНОВНИЙ ПОКУПЕЦЬ

Висловлюємо Вам подяку за вибір продукції ТМ «Vitals».

Продукція ТМ «Vitals» виготовлена за сучасними технологіями, що забезпечують її надійну роботу протягом досить тривалого часу за умови дотримання правил експлуатації та заходів безпеки.

Ця продукція виготовлена на замовлення ТОВ «ТД «АМТ» Україна, 49000, Дніпропетровська обл., м. Дніпро, вул. Надії Алексеєнко, буд. 70, т. 0 800 301 400.

Продукція продається фізичним та юридичним особам у місцях роздрібної та оптової торгівлі за цінами, вказаними продавцем, відповідно до чинного законодавства.

Генераторні установки ТМ «Vitals» **WP 2.5b, WP 2.8b, WP 5.0b, WP 5.0be** (далі – вироби) за своєю конструкцією та експлуатаційними характеристиками призначені для перетворення механічної енергії обертів дизельних двигунів у 1 або 3-фазний електричний струм і відповідають вимогам нормативних документів України, а саме:

ДСТУ ISO 8528-8:2004; ДСТУ EN 55014-1:2016; ДСТУ EN 55014-2:2017; технічним регламентам – безпеки машин (постанова КМУ №62 від 30.01.2013р.), електромагнітної сумісності обладнання (постанова КМУ №1077 від 16.12.2015р.), низьковольтного електричного обладнання (постанова КМУ № 1067 від 16.12. 2015 р.).

Ця інструкція містить всю інформацію про виріб, необхідну для його ефективного та безпечного використання, обслуговування, регулювання. Дбайливо зберігайте цю інструкцію і звертайтеся до неї з питань експлуатації, зберігання, транспортування виробу. У випадку зміни власника передайте цю інструкцію разом із виробом.

Постачальник, імпортер, предстаник виробника та підприємство, яке приймає претензії споживачів на території України, є ТОВ «ТД «АМТ» Україна, 49000, Дніпропетровська обл., м. Дніпро, вул. Надії Алексеєнко, буд. 70, т. 0 800 301 400.

Виробник: «Чжецзян Венксін Механікал енд Електрикал Ко ЛТД», розташований за адресою: № 893 Сауф Ютан Род, Бінхай Індастріал Парк, Тайжоу Сіті, Чжецзян Провінс, КНР.

Для отримання додаткової інформації, а також проведення технічного обслуговування та ремонту, звертатися до підприємства ТОВ «ТД «АМТ» Україна, 49000, Дніпропетровська обл., м. Дніпро, вул. Надії Алексеєнко, буд. 70, т. 0 800 301 400. Додаткову інформацію щодо сервісного обслуговування Ви можете отримати за телефоном: (056) 374-89-38, 0 800 301 400 або на сайті www.vitals.ua. Водночас слід розуміти, що інструкція не в змозі передбачити абсолютно всі ситуації, які можуть мати місце під час використання виробу. У разі виникнення ситуацій, які не зазначені в цій інструкції, або у разі

необхідності отримання додаткової інформації, зверніться до найближчого сервісного центру ТМ «Vitals».

У зв'язку із постійною роботою над удосконаленням моделі, виробник залишає за собою право вносити у конструкцію незначні зміни, які не відображені у цій інструкції та не впливають на ефективну і безпечну роботу виробу. Використані у цій інструкції ілюстрації та параметри, у випадку відхилень, можуть бути уточнені у постачальника.

Строк служби даної продукції становить 3 (три) роки від дати роздрібного продажу. Гарантійний строк зберігання та придатності становить 10 (десять) років від дати виготовлення виробів.

Дата виготовлення виробу визначається за серійним номером партії товару, який складається з дев'яťох цифр та має вигляд – ММ.УУ.ЗЗЗЗЗ, який розшифровується наступним чином:

ММ - місяць виготовлення;

УУ - рік виготовлення;

ЗЗЗЗЗ - порядковий номер виробу у партії.

ЗНАЧЕННЯ КЛЮЧОВИХ СЛІВ



ОБЕРЕЖНО!

Позначає потенційно небезпечні ситуації, яких слід уникати, в іншому випадку може виникнути небезпека для життя та здоров'я.



УВАГА!

Позначає потенційно небезпечні ситуації, які можуть призвести до легких травм або до поломки виробу.



ПРИМІТКА!

Позначає важливу додаткову інформацію.

1 ЗАГАЛЬНИЙ ОПИС

Основою будь-якої генераторної установки є електричний генератор який приводиться у дію двигуном внутрішнього згоряння (далі-ДВЗ). Двигун і генератор з'єднані між собою співвісно та закріплені через амортизатори у сталевому корпусному каркасі.

Механічні оберти двигуна генератор перетворює в електричний струм. Регулятор напруги типу AVR, у залежності від потужності підключених споживачів електроенергії підтримує струм генератора на постійному рівні (у заданих межах) шляхом регулювання струму обмотки збудження ротора – більше потужність споживання енергії, відповідно, більш інтенсивно працює двигун і навпаки. Рівень частоти змінного струму 50 Гц (що важливо для роботи споживачів) задається відцентровим регулятором обертів бензинового двигуна через механічну тягу дросельної засувки. Система регулювання напруги типу AVR має обмежені можливості підтримки стабільності та якості струму. Для роботи чутливих до її коливань електронних пристроїв, типу сучасних комп'ютерів та інших, можливо використання додаткових пристроїв-стабілізаторів. Важливо перед підключенням споживачів до тимчасової мережі живлення, перевіряти відповідність їх технічних параметрів.

Моделі ТМ «Vitals» **WP 2.5b, WP 2.8b, WP 5.0b, WP 5.0be** мають відносно невеликі габарити і вагу, що підвищує їх мобільність та забезпечують споживачів електроенергії у різних обставинах: джерело аварійного забезпечення будинків електроенергією; для проведення ремонтних робіт за відсутності електроживлення, на дачі, на відпочинку, у гаражі тощо.

Генераторні установки ТМ «Vitals» виконані відповідно до сучасних вимог та чинних правил техніки безпеки, відрізняються надійністю у процесі експлуатації, мають сучасний дизайн, економічні, надійні у роботі, прості у користуванні та обслуговуванні.

Вироби облаштовані індикатором, на якому доступний моніторинг основних поточних вихідних характеристик електричної мережі: вихідної напруги, вихідного струму, потужності споживання, частоти струму, а також окрема індикація накопичувальних показників відпрацьованих мотогодин.

Наявність електронного модуля дозволяє контролювати стабілізовані показники напруги на вихідній мережі.

Характерні особливості моделей WP 2.5b, WP 2.8b, WP 5.0b, WP 5.0be:

- компактність;
- наявність автоматичного регулятора напруги (типу AVR);
- наявність захисту від низького рівня мастила;
- вихід постійного струму напругою 12 В (для моделей WP 2.5b, WP 2.8b);
- наявність електронного модуля «5 в 1»;
- силовий вихід (для моделі WP 5.0b, WP 5.0be);
- електричний стартер (для моделі WP 5.0be).

Опис основних компонентів міні-електростанції представлено нижче.

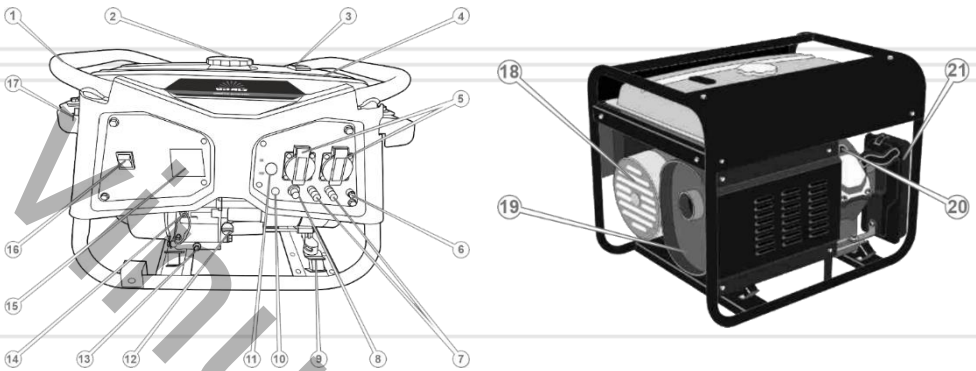


Рисунок 1

Специфікація до рисунку 1

- | | |
|---|------------------------------------|
| 1. Каркасный корпус | 14. Датчик низького рівню мастила |
| 2. Кришка паливного баку | 15. Електронний модуль «5 в1» |
| 3. Індикатор рівня палива | 16. Клавіша «Увімкнення/Вимкнення» |
| 4. Паливний бак | 17. Паливиний кран |
| 5. Електророзетки | 18. Генератор |
| 6. Клема заземлення | 19. Глушник |
| 7. Вихід постійної напруги (12 В) | 20. Свічка запалювання |
| 8. Запобіжник постійного струму | 21. Повітряний фільтр |
| 9. Демпферна опора | |
| 10. Індикатор увімкнення генератора | |
| 11. Запобіжник змінного струму | |
| 12. Горловина зпливання мастила, мастильний щуп | |
| 13. Отвір заливання мастила | |

2 КОМПЛЕКТ ПОСТАВКИ

1. Генераторна установка із резиновими опорами (встановленими або окремо)
2. Свічковий ключ
3. Дві штепсельні вилки
4. Шнур з клемми/зажимами 12 В (для моделей WP 2.5b, WP 2.8b)
5. Інструкція з експлуатації
6. Пакування

ТЕХНІЧНІ ХАРАКТЕРИСТИКИ

таблиця 1

МОДЕЛЬ	WP 2,5b	WP 2,8b	WP 5,0b	WP 5,0be
Напруга змінного струму, В	230			
Частота струму, Гц	50			
Номінальна потужність, кВА	2,5	2,8	5,0	5,0
Максимальна потужність, кВА	2,8	3,0	5,5	5,5
Коефіцієнт потужності (Cos Φ)	1			
Вихід постійного струму 12 В /8,3 А	+	+	-	-
Регулятор напруги	Автоматичний (AVR)			
Тип двигуна	Чотири тактний одноциліндровий			
Потужність к.с./кВт	7,0 (5,1)	7,0 (5,1)	13,0 (9,5)	13,0 (9,5)
Робочий об'єм двигуна, см ³	212	212	389	389
Система запуску	Ручний стартер			Електро-стартер
Система запалювання	Транзисторне магнето			
Паливо	Бензин А-92			
Ємність паливного баку, л	15	15	25	25
Середній час безперервної роботи, год	10-15			
Номінальна витрата палива (бензин), г/кВт*год	≤360			
Об'єм мастила в картері, л	0,6	0,6	1,1	1,1
Датчик низького рівня мастила	+	+	+	+
Звуковий тиск (LpA)*, дБ	85±3			
Звукова потужність(LWA)*, дБ	96±3			
Максимальний рівень еквівалентної віброприскорення кат.3а (La)*	не більше 0,1 м/с ² (50 дБ)			
Максимальний рівень еквівалентної віброшвидкості кат. 3а (Lv)*	не більше 0,2 м/с (92 дБ)			
Габарити (ДхВхШ), мм	615x465x445	615x465x445	700x550x454	700x550x545
Маса нетто/брутто, кг	38,5 / 40,0	40,0 / 41,5	72,0 / 74,0	74,0 / 76,0

*методи виміру вказані у технічному файлі.



УВАГА!

Під час роботи генераторної установки рівень шуму може досягати високого значення! За необхідності використовуйте захисні навушники.

Автоматичний регулятор напруги (AVR)

На генераторних установках встановлено сучасний автоматичний регулятор напруги, що забезпечує стабільність вихідної напруги в усьому діапазоні навантаження. Якість енергії електростанцій, обладнаних регулятором напруги, дозволяє використовувати їх для електроживлення більшої частини складного електронного обладнання, засобів зв'язку, спеціальних та побутових споживачів (комп'ютери, телевізори, котли тощо).

Вивід постійного струму (для моделей WP 2.5b, WP 2.8b)

Моделі WP 2.5b, WP 2.8b обладнані виводом постійного струму 12 В, що використовується для зарядки автомобільних акумуляторних батарей (12 В) та за необхідності для живлення побутових виробів (12 В). Клема червоного кольору є позитивною (+), чорна – негативною (-). Під'єднання повинно виконуватися згідно з полярністю.

Наявність додаткової силової розетки (для моделі WP 5.0)

Розетка змінного струму для використання повної потужності виробу одним споживачем.

Електричний стартер (для моделі WP 5.0be) WP 5.0.

Модель WP 5.0be обладнана електричним стартером.

Захист від низького рівня мастила у двигуні

Ця аварійна система спрацьовує від датчика рівня мастила у картері двигуна. При низькому рівні мастила засвітиться сигнальна лампа і двигун вимкнеться автоматично. Для відновлення роботи необхідно додати мастила.

4 ЗАХОДИ БЕЗПЕКИ

4.1 ЗАГАЛЬНІ ВИМОГИ БЕЗПЕКИ

4.1.1 Генераторна установка відноситься до виробів, на які поширюються вимоги правил безпечної експлуатації машин з вмонтованим двигуном, правил пожежної безпеки (особливо при поводженні з легкозаймистими паливно-мастильними матеріалами), правил безпечної експлуатації електроустановок. Перед експлуатацією необхідно уважно ознайомитися з цією Інструкцією з експлуатації і дотримуватися її вимог для запобігання дії виникаючих небезпечних факторів пожежо- та вибухонебезпечності, дії електричного струму з небезпечною напругою, рухомих деталей, шуму, наявності у повітрі робочої зони вихідних газів із вмістом CO, випарів палива, деталей з підвищеною температурою.

4.1.2 Використовувати виріб необхідно виключно за призначенням згідно вимог цієї Інструкції з дбайливим ставленням до виробу, своєчасно виконуючи заходи технічного обслуговування.

4.1.3 Під час роботи з виробом обов'язково необхідно використовувати засоби індивідуального захисту(ЗІЗ): засоби захисту від ураження електричним струмом захисне заземлення, діелектричні килимки та рукавички; ручний інструмент з діелектричними рукоятками; засоби захисту від шуму; робочий костюм в

комплекті із взуттям. Усі ЗІЗ повинні бути підібрані за розмірами, одяг припасований до тіла без вільних кінцівок.

4.1.4 Під час експлуатації виробу необхідно виконувати правила пожежної безпеки:

- будьте обережні, не проливайте паливо;
- перебувайте на безпечній відстані від відкритого вогню;
- перед заправкою паливом завжди зупиняйте двигун та дочекайтесь поки охолоне випускна система;
- пробку паливного бака відкручуйте обережно, з тим щоб надлишковий тиск знижувався повільно і паливо не могло розбризкуватися;
- виконуйте заправку паливом тільки надворі або у добре провітрюваних місцях;
- одразу прибирайте витоки палива на виріб або на опорну поверхню;
- слідкуйте за тим, щоб паливо не потрапило на одяг або негайно змінійте його;
- забороняється паління та користування відкритим полум'ям, нагрівальними приладами з відкритими спіралями під час заправки виробу паливом;
- запаси паливно-мастильних матеріалів (ПММ) зберігайте в укриттях із негорючих матеріалів на безпечній відстані від працюючого виробу, або відкритого вогню;
- забороняється запускати виріб в атмосфері випарів легкозаймистих ПММ;
- запобігайте утворенню іскор від ударів металевих предметів та каміння;
- виконуйте вимоги улаштування тимчасових електромереж, запобігаючи випадків появи електричних іскор та підвищення температури на контактах, у мережах та електроприладах;
- при роботі з ПММ виконуйте вимоги електростатичної безпеки в частині обов'язкової електропровідності тари для зберігання та ліюк.

4.1.5 Під час експлуатації виробу необхідно виконувати правила безпечної експлуатації машин із вмонтованим двигуном:

- щоразу до початку роботи проводити технічний огляд і перевірку справності агрегатів та деталей виробу відповідно розділу «Підготовка до роботи» цієї Інструкції;
- технічне обслуговування здійснювати тільки з непрацюючим двигуном;
- до початку роботи оглянути та звільнити робоче місце, шляхи евакуації від будь яких перешкод;
- не починати роботу з виробом у стані втоми, під дією алкоголю, ліків та продуктів, які можуть погіршити увагу і швидкість реакції;
- під час користування виробом не торкатися мокрими руками до елементів електромережі: розеток, вилок, автоматів захисту, тощо;
- перед пуском двигуна обирати стійке положення та переконатися у тому, що рухомі деталі не торкаються сторонніх предметів;
- завжди тримати будь-які частини тіла не ближче 30 см від зони рухомих деталей;
- під час роботи не дозволяти знаходження у небезпечній зоні сторонніх осіб, дітей, тварин;
- не піддавати виріб ударам, перевантаженням (довготривала та інтенсивна робота);
- не використовувати для роботи виріб з ознаками несправностей, помітними зовнішніми пошкодженнями, особливо електричної частини;

- забезпечити достатній обмін повітря на робочому місці;
- слідкувати за тим, щоб роземи підключення електромережі, електроприладів та рукоятки керування завжди були сухими та чистими;
- ніколи не класти виріб на тимчасові опори та не переносити між робочими місцями з працюючим двигуном;
- стерегтися небезпеки отруєння чадним газом, який міститься у вихлопних газах бензинового двигуна: **вдихання навіть незначної кількості чадного газу може призвести до втрати свідомості і подальшої смерті**;
- стерегтися небезпеки отруєння випарами палива;
- не торкатися до розпечених деталей випускної системи двигуна приводу;
- після закінчення робіт вимкнути двигун, підготувати виріб до зберігання згідно з цією інструкцією та покласти в спеціально приготоване місце. Діти не повинні мати доступ до виробу.

4.1.6 Вимоги безпеки під час роботи з електричним струмом:

Користувач повинен усвідомлювати небезпеки електричного струму. Електрострум створює на організм людини біологічну, електролітичну та термічну дії.

Біологічна дія призводить до порушень клітин організму, що спричиняє судомні скорочення м'язів, порушення нервових функцій, роботи органів дихання і кровообігу. При цьому можуть спостерігатися втрата свідомості, розлад мови.

Електролітична дія призводить до електролізу плазми крові та інших рідин тіла, що може привести до порушення їх фізико-хімічного складу і біологічних властивостей.

Термічна дія електричного струму супроводжується опіками окремих ділянок тіла і перегрівом окремих внутрішніх органів, викликаючи в них різні функціональні розлади і uszkodження.

Вражаюча дія електричного струму на організм людини залежить від багатьох факторів. Користувач повинен володіти і вміти застосовувати методи оживлення (штучне дихання та непрямий масаж серця) постраждалих від ураження електричним струмом.

4.1.7 Користувач повинен забезпечувати електробезпеку під час генерації електроструму використанням справних складових електромережі:

- ізоляції струмоведучих частин, у тому числі захист від доступу вологи;
- огороження струмоведучих частин доступних для дотику;
- пристроїв захисного блокування, відключення, диференційних реле та подібних;
- подовжувачів електромережі для роботи поза приміщеннями у вологозахисному виконанні.

4.1.8 Користувач повинен під час генерації електроструму використовувати заземлення і занулення корпусів електроустаткування та застосовувати діелектричні засоби індивідуального захисту.

4.1.9 Користувач повинен володіти і вміти застосовувати методи оживлення (штучне дихання та непрямий масаж серця) для постраждалих від ураження електричним струмом.

4.1.9 УВАГА! Щоб уникнути травм використовуйте тільки ті знаряддя або пристрої, які вказані в інструкціях з експлуатації.

4.1.10 Ремонт виробу повинен здійснюватися винятково в уповноваженому сервісному центрі з використанням оригінальних запасних частин. В іншому випадку можливий ризик нанесення серйозної шкоди здоров'ю користувача.

4.1.11 Гігієнічні вимоги.

Під час користування виробом необхідно пам'ятати, що в конструкції використовуються консерваційні і робочі мастильні та інші матеріали, які не можна вважати безпечними для здоров'я при потраплянні в організм. Це стосується і відходів (пил, стружка, дрібні часточки тощо) матеріалів, які оброблюються виробом. Кожен користувач повинен обов'язково виконувати заходи гігієни:

- використовувати рекомендовані в цій інструкції з експлуатації ЗІЗ;
- не припускати контактів виробу з харчовими продуктами;
- після виконання робіт з виробом обов'язково мити руки, по можливості приймати душ із миючими засобами, а сам виріб і робоче місце чистити від бруду та звільняти від відходів.



ОБЕРЕЖНО!

Використання виробу в умовах підвищення вологості-біля водоймищ, просто неба під час дощу та снігу, чи без засобів індивідуального захисту може призвести до ураження електричним струмом.



ОБЕРЕЖНО!

Робота з блоком автоматики AVR, що знаходиться під напругою без використання засобів індивідуального захисту може привести до ураження електричним струмом.



УВАГА!

Волога чи лід можуть призвести до неправильної роботи виробу, або замикання його електричних частин.

4.2 СПЕЦІАЛЬНІ ВИМОГИ БЕЗПЕКИ

4.2.1 Вимоги безпеки до початку роботи з виробом:

- до самостійної роботи з виробом можуть бути допущені лише особи, які засвоїли вимоги безпеки та правила експлуатації наведені в цій інструкції. Користувач виробу обов'язково повинен володіти способами швидкої зупинки двигуна в екстрених випадках, навичками користування усіма органами управління, вихідними розетками, з'єднаннями та вміти застосовувати вимоги безпеки, які забороняють почати роботу із виробом на підставі зовнішнього огляду;
- переконайтеся, що на виробі є заводська маркувальна табличка з основними технічними даними. Якщо маркувальна табличка відсутня, слід звернутися до постачальника. Не використовуйте для роботи виріб без маркувальної таблички;
- потужність і технічні можливості виробу повинні відповідати майбутньому завданню. Не використовуйте у виробничих професійних цілях виріб, призначений для робіт у побуті;
- для застосування виробу у стаціонарних умовах, приміщення повинно мати: канал для виходу вихлопних газів; рівну підлогу із діелектричним покриттям і фундаментом під виріб; надійний дах від атмосферних опадів; перевірений контур захисного заземлення.
- використовуйте робочий костюм із бавовняної тканини у комплекті із рукавичками, головним убором, взуттям із підошвою без цвяхів, підготуйте протишуми;
- паливо, мастило для двигуна зберігайте тільки у спеціально призначених для цього каністрах, надписаних належним чином. Не використовувати для цього випадкову пластикову або скляну тару. Уникайте вдихання випарів палива та прямого попадання його на шкіру, старайтесь під час роботи із паливом розташовуватись із навітряного боку;
- під час приготування палива та заправки виробу, з метою запобігання займання або вибуху:
 - оберіть місце із горизонтальною поверхнею та твердим покриттям, виключно надворі або у добре провітрюваних зонах. Не встановлюйте виріб у випадкових спорудах, на відстані менше одного метра від будівель або обладнання, проти відчинених вікон приміщень;
 - працюйте особливо обережно, використовуйте для дозаправки металеву лійку, не проливайте паливо на ґрунт, витоки палива одразу збирайте піском у металеву тару із кришкою;
 - не паліть поряд із виробом, виконуйте загальні вимоги пожежної безпеки, забезпечте на робочому місці наявність первинних засобів пожежогасіння (запас піску з лопатою, покривало з товстої повсті, вогнегасник);
 - слідкуйте за тим, щоб паливо не потрапило на одяг, а одяг забруднений паливом, негайно змінійте.
- не використовуйте виріб у вибухонебезпечних зонах, під час снігопаду та дощу, в умовах впливу крапель і бризок;
- схема електромережі для підведення резервного електроживлення від виробу повинна відповідати нормам проектування електроустановок, а монтажні роботи повинен здійснювати кваліфікований електрик.

від впливу високих температур, мастильних матеріалів та предметів з гострими кроями (шнури живлення рекомендується підвішувати);

- періодично контролювати надійність підключення заземлення, різьбові контакти з контуром захищати від корозії мастилом;
- не торкатися рухомих частин виробу під час запуску та роботи;
- перед дозаправкою паливом завжди зупиняйте двигун та дочекайтесь поки охолоне випускна система;
- дозаправку паливом вести обережно, через металеву лійку, уникаючи витоків палива на корпус, залишати повітряний прошарок між рівнем палива і горловиною бака, виконувати наведені вище загальні заходи пожежної безпеки та уникати шкідливих випарів палива;
- під час роботи виробу за наявності вологи у повітрі, на руках, біля водойм особливо ретельно виконувати правила електробезпеки;
- стеретися дії токсичних складових вихлопних газів, не розташовувати працюючий виріб в закритих приміщеннях або погано провітрюваних зонах;
- під час роботи випускна система двигуна може нагріватись до червоного каління, що загрожує пожежами та опіками. Тримайте легкозаймисті матеріали не ближче п'яти метрів від виробу;
- не залишати працюючий виріб без нагляду;
- враховувати, що живлення споживачів з вмонтованими електродвигунами викликає пусковий струм, який може перевищувати номінальний, а це при частих перемиканнях швидко перевантажує виріб до спрацьовування автоматичного відключення. Не користуйтеся виробом у подібному режимі більше 5-10 хвилин;
- не доручати керування виробом особам, які не мають права користування ним;
- використовувати виріб тільки з аксесуарами і запасними частинами, дозволеними підприємством-виробником. Використання ЗІП від виробника гарантує надійну роботу;
- забороняється експлуатувати виріб при виникненні під час роботи хоча б однієї з таких несправностей:

- 1) Пошкодження розеток, вилок або шнурів електроживлення.
- 2) Несправний вимикач або його нечітка робота.
- 3) Іскріння на агрегатах бензинового двигуна або генераторного блока.
- 4) Підтікання мастила з бензинового двигуна.
- 5) Параметри генерованого струму не відповідають нормам.
- 6) Корпус виробу перегрівається.
- 7) Поява диму або запаху горілої ізоляції.
- 8) Поламка або поява тріщин на корпусних деталях, рукоятях.

4.2.3 Вимоги безпеки по закінченню роботи:

- після відключення виробу від мережі та зупинки двигуна дати час для охолодження глушника та деталей виробу до нормальної температури;
- після закінчення роботи виріб має бути очищений від пилу і бруду, при цьому слід використовувати тільки м'які засоби не агресивні до деталей виробу;
- зберігати виріб при температурі від мінус 5 °С до плюс 40 °С з відносною вологістю не більше 80 %;

- зберігати виріб у нежитлових приміщеннях, призначених для зберігання паливно-мастильних матеріалів із нейтральним середовище, яке не руйнує метали та ізоляцію.



УВАГА!

Якщо блок автоматики припинив працювати без відомих причин, або з'явився запах, характерний для горілої ізоляції, негайно вимкніть виріб з дотриманням вимог до індивідуального захисту та зверніться до сервесного центру.



ПРИМІТКА!

Ні за яких обставин не здійснюйте розборку компонентів, несанкціонований ремонт, або спроби модернізації виробу – це може призвести до травмування та втрати можливості безкоштовного гарантійного ремонту.

4.2 ЗАЗЕМЛЕННЯ



ОБЕРЕЖНО!

Категорично забороняється використовувати виріб без заземлення.

Захисне заземлення необхідно для безпечної роботи з джерелами електроенергії та запобігає ураженню змінним струмом у разі потрапляння небезпечної напруги на металеві елементи виробу.

При дотриманні наведених рекомендацій унеможливіється випадкове ураження струмом, яке може призвести до отримання різного ступеню травм, у тому числі не сумісних з життям.

Для заземлення виробу використовуйте дріт заземлення та заземлювач.



ОБЕРЕЖНО!

Не використовуйте у якості захисного заземлення трубопроводи горючих чи вибухонебезпечними речовин, каналізації, труби центрального опалення та побутового водопроводу.

У якості заземлювачів до яких під'єднані контури, можуть використовуватися металеві труби, металеві конструкції, арматура будівель, що прокладені у землі, та які прокладені від поверхню землі і відповідають наступним умовам по електричному опору:

для електроустановок 400 / 230 В – не більше 4 Ом, за умови питомого опору ґрунту 100 Ом*м);



ОБЕРЕЖНО!

Для того, щоб правильно під'єднати заземлювачі, отримайте кваліфіковану консультацію у відповідного спеціаліста або скористайтеся його послугами.

Для стаціонарного використання виробу за постійним місцем розташуванням у випадку неможливості скористатися вище зазначеними варіантами заземлювання, необхідно розглянути обладнання контуру заземлення із 3-х заземлювачів, вкопаних на відстані від 2-м між ними, на глибину 2 м:

- металева труба довжиною не менше 2000 мм, діаметром від 40 мм;
- металевий стрижень довжиною не менше 2000 мм, діаметром від 15 мм;
- металевий кутник довжиною не менше 2000 мм та розміром 40×40×4мм.

Дріт для з'єднання заземлювачів контура обирати з сталі діаметром 4–5 мм або сталевієї смуги товщиною від 4 мм.

Для тимчасового використання у полі, дозволяється заземлення здійснювати стрижневим заземлювачем, заглибленим у ґрунт на 0,7 метра.



УВАГА!

Рекомендовано, для безпосереднього під'єднання заземлення до виробу, використовувати багатожильний мідний дріт, який повинен мати перетин не менше 1,5 мм² або дорівнювати діаметру провідника живлення.

Клема заземлення та дріт заземлення повинні мати надійний контакт.

Типова схема під'єднання до захисного заземлення

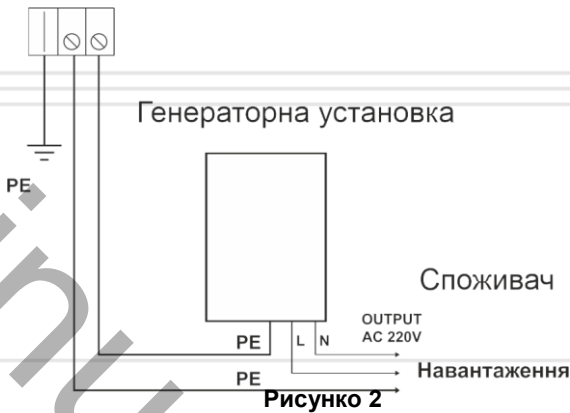


Рисунок 2

5 ЕКСПЛУАТАЦІЯ

5.1 ЗАСТОСУВАННЯ

Генераторні установки ТМ «Vitals» є джерелом енергії для електричних приладів. Вони можуть забезпечувати Вас електроенергією в різних випадках: як джерело аварійного живлення споруд і домівок, для проведення ремонтних робіт без доступу до основної мережі електрозабезпечення, на дачі, на пікніку, в гаражі тощо.

Кожна модель розрахована на певну максимальну потужність електричної енергії. Про правильний підбір потужності споживачів енергії читайте у розділі 5.3. «Робота з виробом».

Моделі **WP 2.5b**, **WP 2.8b**, **WP 5.0b**, **WP 5.0be** генерують електричний струм напругою 230 В та є однофазними.

5.2 ПІДГОТОВКА ДО РОБОТИ

Перед початком користування виробом ви завжди повинні проводити огляд:

1. На наявність пошкоджень. Зверніть увагу на цілісність всієї електричної частини.
2. Перевірте паливні трубки, заливні отвори паливного бака і масляного відсіку, паливного крана, а також інші можливі місця щодо витоків. Якщо необхідно, усуньте витoki.
3. Перевірте рівень моторного мастила і, за необхідності, долийте його до необхідного рівня.
4. Перевірте рівень палива і, за необхідності, долийте паливо. В паливному баку слід залишати невеликий повітряний прошарок для можливого розширення

палива при нагріванні.

5. Перевірте надійність кріплення основних деталей. За необхідності здійсніть підтяжку болтів та гайок.

6. Перевірте цілість демпферних амортизаторів. За необхідності замініть їх.

7. Перевірте наявність, цілісність та чистоту повітряного фільтра.



УВАГА!

Робота генераторної установки з надірваними демпферними опорами або такими, що вийшли з ладу, забороняється. Це може призвести до підвищеної вібрації та, як наслідок, пошкодження виробу.



УВАГА!

Забороняється робота за відсутності повітряного фільтра або при його забрудненні. Це може призвести до того, що двигун вийде з ладу.

Масило

Генераторні установки постачаються без моторного мастила у двигуні. Залейте моторне мастило до горловини картера двигуна. Перевірте рівень мастила за допомогою кришки-щупа. На малюнку 3 показані мінімальний та максимальний рівень мастила.

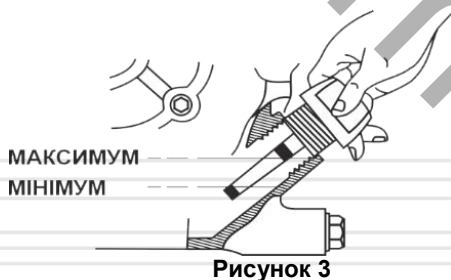


Рисунок 3

ПРИМІТКА!

Не можна використовувати виріб при недостатньому або надмірному рівні моторного мастила.



Будь ласка, використовуйте мастило високої якості.

Не використовуйте спеціальних добавок до рекомендованого мастила. Не змішуйте мастило з бензином.

ПРИМІТКА!

Слід пам'ятати, що якість мастила, що використовується, – це один з головних чинників, від якого залежить нормальна та тривала робота двигуна. Використовуючи неякісне мастило, ви скорочуєте строк служби двигуна у рази.

На рисунку 4 наведені рекомендації з підбору мастила у залежності від температури навколишнього середовища.

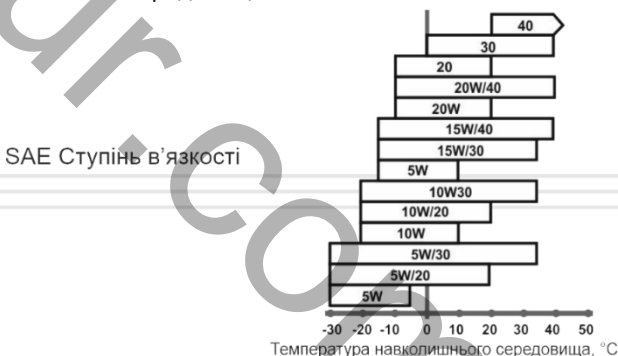


Рисунок 4

ПРИМІТКА!

Рівень мастила слід перевіряти при горизонтальному положенні виробу.

Паливо

Використовуйте чистий, свіжий та не етильований автомобільний бензин з октановим числом не нижче 92. Бензин повинен використовуватися протягом 30 днів після придбання.

УВАГА!

Не використовуйте бензин, що містить метанол або мастило.

Рівень палива в баку слід перевіряти перед запуском генераторної установки. Якщо двигун щойно був зупинений, зачекайте 4–5 хвилин або більше, щоб двигун охолонув, і тільки після цього виконайте заправку паливом.



УВАГА!

Заправку паливом слід виконувати тільки при вимкненому двигуні!

Заправку паливом слід виконувати так, щоб в паливному баку залишався невеликий повітряний прошарок для можливого розширення палива при нагріванні.

Повітряний фільтр

Забруднений повітряний фільтр може бути причиною важкого запуску двигуна, втрати потужності, некоректної роботи двигуна. Крім того, забруднений повітряний фільтр може суттєво скоротити строк служби двигуна.

Наполегливо рекомендується перевіряти стан повітряного фільтра і проводити його заміну відповідно до регламенту (див. розділ 6 «Технічне обслуговування»).



УВАГА!

Заборонено працювати без встановленого повітряного фільтра або з незакріпленою кришкою фільтра!

5.3 РОБОТА З ГЕНЕРАТОРНОЮ УСТАНОВКОЮ



УВАГА!

На початку експлуатації слід провести обкатку двигуна. Детально читайте в розділі далі.

ЗАПУСК

ОБЕРЕЖНО!

Переконайтеся, що запобіжники змінного та постійного струму вимкнені!

Забороняється запуск генераторної установки, якщо до неї під'єднані, увімкнені споживачі електричного струму!

Під'єднане навантаження ускладнює запуск генераторної установки та може вивести її з ладу.

Запуск за допомогою ручного стартера

1. Відкрийте паливний кран (17) (див. рисунок 1). Поверніть важіль паливного крана в положення «ON».
2. У випадку, якщо Ви запускаєте холодний двигун (або температура повітря нижче +15 °С), поверніть повітряну засувку «CHOKE» в положення «OFF» (див. рисунок 7).



Рисунок 5

В даному положенні повітряної засувки відбувається збагачення паливної суміші, що створює умови для полегшеного запуску. При запуску теплому двигуну (або ж коли температура повітря достатньо висока) збагачення паливної суміші зазвичай не потрібно. Якщо двигун встигнув значно охолонути, може знадобитися часткове збагачення, тобто часткове перекриття повітряної засувки.

3. Переведіть натисканням клавішу «Увімкнення/Вимкнення» у положення «ON» (16) (див. рис. 1).
4. Повільно потягніть ручку стартера до тих пір, поки не відчуєте опір двигуна, потім відпустіть ручку. Це момент стиснення. Після того, обережно, щоб повністю не висмикнути шнур стартера, енергійно потягніть за ручку стартера на всю довжину. Після запуску двигуна поверніть трос стартеру у

початкове положення, не відпускаючи при цьому його ручки. Якщо після декількох спроб двигун не був запущений, поверніть заслінку карбюратора «CHOKE» в положення «ON» та спробуйте повторити вищеописані дії.

- Після запуску прогрійте двигун, давши йому попрацювати 1–5 хвилин (в залежності від температури оточуючого середовища). Не слід прогрівати двигун на високих обертах, це зменшить ресурс двигуна.

Якщо двигун не запустився, зверніться до розділу «Можливі несправності та шляхи її усунення».

Запуск за допомогою електростартеру (модель WP 5.0be)

- Відкрийте паливний кран (див. рисунок 6). Поверніть важіль паливного крана в положення «ON».



Рисунок 6

- У випадку, якщо Ви запускаєте холодний двигун (або ж температура повітря нижче +15 °С), поверніть повітряну засувку «CHOKE» в положення «OFF» (див. рис. 7). В даному положенні повітряної засувки відбувається збагачення паливної суміші, що дає полегшений запуск. При запуску теплої двигуна (або ж коли температура повітря достатньо висока) збагачення паливної суміші зазвичай не потрібно. Якщо двигун встиг значно охолонути, може знадобитися часткове збагачення, тобто часткове перекриття повітряної засувки.



Рисунок 7

3. Вставте ключ запалювання, поверніть його в положення «START» (рис. 8) та тримайте до запуску двигуна. Після запуску відпустіть ключ. Не слід тримати ключ в положенні «START» більше ніж 5 сек. Якщо двигун не запустився, зверніться до розділу «Можливі несправності та шляхи їх усунення». При запуску ручним стартером ключ запалювання повинен знаходитися у положенні «Увімкнення».

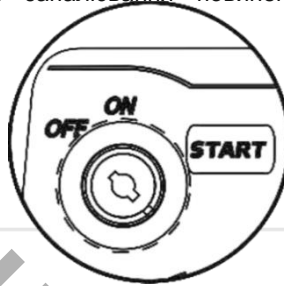


Рисунок 8

Якщо після декількох спроб двигун не був запущений, поверніть засувку карбюратора в положення «ON» та спробуйте повторити вищеописані дії.

Якщо двигун не запустився, зверніться до розділу «Можливі несправності та шляхи їх усунення».

4. Прогрійте двигун, давши йому попрацювати 1-5 хвилин (в залежності від температури оточуючого середовища). Не слід прогрівати двигун на високих обертах, це зменшить ресурс двигуна.

5. Після того як двигун буде прогрітий, необхідно прибрати збагачення паливної суміші. Для цього переведіть повітряну засувку «CHOKE» у положення «ON» (див. мал. 8). Регулювання положення повітряної засувки слід виконувати плавно, щоб не заглушити двигун більш збідненою паливною сумішшю



ПРИМІТКА!

Генераторну установку слід встановити на рівній поверхні для того, щоб забезпечити достатнє змащення рухомих частин двигуна мастилом.



ПРИМІТКА!

Якщо у двигуні недостатньо мастила, він не запуститься. Перевірте рівень мастила та, за необхідності, додайте мастило.

Зупинка

1. Вимкніть споживачі електричного струму.
2. Вимкніть запобіжники струму на панелі генераторної установки.
3. Вимкніть двигун внутрішнього згоряння, натиснувши клавішу «Увімкнення/Вимкнення» (16) (див.рис. 1), в положення «OFF».
4. Закрийте паливний кран, повернувши важіль паливного крана в положення «OFF» (17).

Обкатка двигуна

Одним з найголовніших моментів роботи виробу є обкатка нового двигуна. Від правильності проведення обкатки буде залежить строк експлуатації двигуна.

Процедура обкатки

Заведіть двигун і дайте йому прогрітися. Прогрітий двигун повинен пропрацювати 10 хв. Вимкніть двигун і дайте йому охолонути. Таку процедуру слід повторити 5 разів.

Після цього дайте двигуну пропрацювати 1 годину без навантаження. Вимкніть двигун, дайте йому охолонути.

Перші 25 годин роботи, генераторна установка повинна мати навантаження не більше 50%. Роботу слід виконувати поетапно, даючи двигуну охолонути. Кожен етап роботи не повинен перевищувати 3 години роботи.

Після напрацювання 25 годин слід змінити мастило. Рекомендується виконати додаткове промивання: залити саме моторне мастило і дати пропрацювати двигуну 10 хв. Злити промивне мастило та залити нове мастило. Моторне мастило для промивки слід підбирати виходячи з температури довкілля (див. рис. 5).

Свічка запалення

Необхідно регулярно чистити й перевіряти на придатність до роботи свічку запалювання. Несправна, брудна або з нагаром свічка є причиною важкого запуску і поганій роботі двигуна. Також необхідно використовувати свічку з рекомендованим зазором 0,7-0,8 мм (див. рис.9).

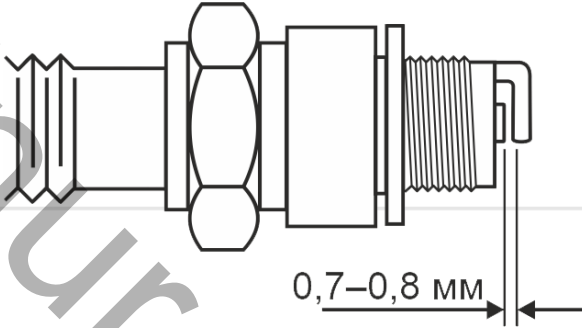


Рисунок 9

Клапани

Чистку і перевірку зазорів клапанів повинен проводити кваліфікований спеціаліст. Зверніться до найближчого сервісного центру з обслуговування генераторних установок ТМ «Vitals»

Іскровловлювач

Глушник має іскровловлювач, який запобігає розповсюдженню іскор. З часом іскровловлювач може забиватися нагаром. Виконуйте чистку іскровловлювача згідно до регламенту.

Система охолодження

Перевіряйте цілісність крильчатки вентилятора охолодження двигуна (знаходиться за ручним стартером). Відсутність навіть деяких крилець крильчатки може бути причиною перегріву двигуна. Надламану або зламану крильчатку слід замінити негайно



УВАГА!

Не допускається робота двигуна з пошкодженою крильчаткою охолодження. Пошкоджена крильчатка може призвести до перегріву двигуна і до передчасного виходу з ладу двигуна.

Індикатор вихідних характеристик генераторної установки

Цифровий дисплей зображає 5 (пять) показників вихідних параметрів: напруга (**V**), силу струму (**A**), потужність споживання (**kW**), частоту струму (**Hz**) та кількість напрацьованих мотогодин (**HOURS**).

При увімкненні генераторної установки на цифровому дисплеї відразу буде зображатися значення напруги на виході в вольтях.

Для переходу до зображення потрібної вихідної характеристики показника електромережі міні-електростанції, необхідно послідовно натискати на кнопку «MODE» (4) (див. малюнок 10) з контролем загорання індикаторів (3), доки не зупинитесь навпроти потрібної позначки («V»; «A»; «kW»; «Hz») після чого на цифровому дисплеї (2) буде зображатися поточне значення обраного показника. Мотогодини зображаються на цифровому дисплеї (1).

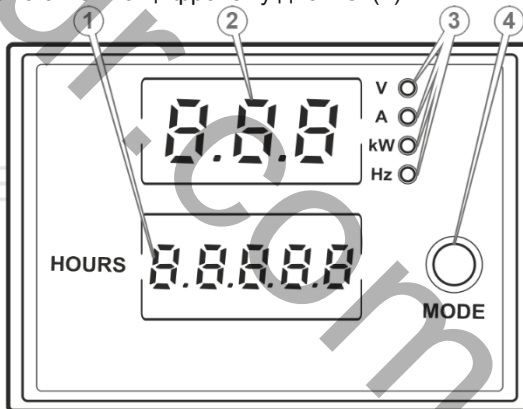


Рисунок 10

Перед під'єднанням електроприладів

Переконайтеся, що прилади, що приєднуються, справні та не мають дефектів. Інакше може статися ураження електричним струмом або пожежа. Переконайтеся, що сумарна електрична потужність всіх приладів, що під'єднується, не перевищує номінальної потужності генераторної установки (для тривалої роботи). Неможна під'єднувати електроприлади потужністю, що перевищує максимальну потужність генераторної установки. Час роботи генераторної установки в межах між номінальною та максимальною потужністю не повинен перевищувати 5 хвилин. В іншому випадку це може призвести до виходу виробу з ладу.

Розрахунок навантаження та під'єднання

Ці однофазні генераторні установки виробляють змінний струм напругою 230 В та частотою 50 Гц. Від них Ви можете жити тільки однофазні електроприлади.

Слід зазначити, що багато електроприладів має так звані пускові струми, які коротко-терміново збільшують їх потужність споживання у декілька разів. Тобто для живлення приладу слід подати на нього потужність необхідну для запуску. Пускова потужність таких приладів не повинна перевищувати максимальної потужності міні-електростанції. Електроприлад з найбільшою пусковою потужністю слід приєднувати до виробу першим.



УВАГА!

Пускова потужність споживачів не повинна перевищувати максимальної потужності генераторної установки.

Споживачі електроенергії можна поділити за видами навантаження. Навантаження бувають активні та реактивні.

Активні – це найпростіші навантаження, у споживачів з такими навантаженнями вся енергія перетворюється на тепло. Приклади: лампи накаливання, праски, обігрівачі, електроплити, фени тощо. Для розрахунку сумарної потужності таких споживачів достатньо скласти потужності, що вказані на їхніх етикетках.

Під'єднувати електроприлади слід до увімкненої міні-електростанції, запобіжники при цьому мають бути вимкнені. Увімкніть запобіжники, і тільки після цього починайте вмикати електроприлади. Увімкнення декількох електроприладів слід виконувати послідовно та починати з приладу, що споживає найбільшу потужність.

Реактивні навантаження мають споживачі, що мають електродвигун, де енергія додатково витрачається на створення електромагнітного поля. До таких споживачів належать насоси, станки, електроінструмент, холодильники, пральні машини, пилососи тощо.

Мірою реактивності є параметр $\cos \varphi$.

Щоб підрахувати реальне споживання електроенергії реактивних споживачів необхідно потужність розділити на $\cos \varphi$. Наприклад: якщо для дрилі потужністю 600 Вт значення $\cos \varphi$ складає 0,8, то для її роботи буде потрібна потужність $600 \text{ Вт} / 0,8 = 750 \text{ Вт}$. Це необхідно враховувати при обчисленні сумарної потужності споживачів, що підключаються до генератора. Значення $\cos \varphi$ таких приладів Ви можете подивитися на шильдику, етикетці або в інструкції відповідного приладу.

Треба мати на увазі також наступне: кожна генераторна установка має власний $\cos \varphi$, який обов'язково потрібно враховувати. Наприклад якщо він

дорівнює 0,8, то для роботи вищеназваної дрилі від генераторної установки буде потрібно мати 750 Вт: $0,8 = 938 \text{ Вт}$.

Моделі WP 2.5b, WP 2.8b, WP 5.0b мають чинник $\cos \phi$ рівний 1. Вони мають реальну вихідну потужність.

Для запобігання перевантажень виробів слід розраховувати сумарну потужність приладів, що під'єднуються, не більше 80% від номінальної потужності генераторної установки.

Підсумок за правилами підбора міні-електростанції електричного струму:

1. Пускова потужність приладу, що під'єднується з найбільшим пусковим струмом, не повинна перевищувати максимальної потужності генератору.
2. Повна потужність споживання всіх приладів (з реактивним та активним навантаженням) не повинна перевищувати номінальної потужності виробу.
3. Для нормальної роботи виробу слід створити запас потужності у 20%.
4. Потужність споживача, що під'єднується, не повинна перевищувати максимальної потужності розетки виробу (16 A) або силової розетки у моделі WP 5.0.

Під'єднувати електроприлади слід до запуску виробу, запобіжники при цьому мають бути вимкнені. Увімкніть запобіжники, і тільки після цього починайте вмикати електроприлади. Увімкнення декількох електроприладів слід виконувати послідовно та починати з приладу, що споживає найбільшу потужність.

Двигун автоматично буде збільшувати потужність при збільшенні навантаження генератора електричного струму.

6

ТЕХНІЧНЕ ОБСЛУГОВУВАННЯ

Генераторні установки обладнані сучасними економічними двигунами, що розроблені для тривалої та безперервної роботи. Проте, дуже важливо регулярно проводити нескладні роботи з технічного обслуговування, описані в цьому розділі. Технічне обслуговування рекомендується проводити досвідченим спеціалістом. У разі виникнення труднощів слід звернутися по допомогу до спеціалізованого сервісу.

Регламент технічного обслуговування генераторної установки

Таблиця 2

ТИП ОБСЛУГОВОУВАННЯ/ РЕКОМЕНДОВАНІ ТЕРМІНИ	Щоразу під час використан ня	Кожні 25 годин роботи або щотижнев о	Кожні 50 годин роботи, або щомісяц я	Кожні 100 годин робот и або 6 місяці в	Кожні 300 годин робот и або рік
Генераторна установка в цілому (чищення)	•				
Перевірка та підтягування з'єднань та кріплень	•				
Перевірка рівня моторного мастила	•				
Заміна моторного мастила		•			
Перевірка повітряного фільтра	•				
Чищення повітряного фільтра			•*		
Заміна повітряного фільтра					•*
Перевірка зазорів, чищення свічки запалювання				•*	
Заміна свічки запалювання					•**
Перевірка зазору та чищення клапанів					•**
Чищення				•	

іскровловлювача					
Перевірка системи охолодження				•	
Перевірка системи запалювання					•••
Чищення паливного бака та паливного фільтра				•*	
Перевірка паливопроводу				•*	
Заміна паливопроводу	Заміна кожні 3 роки або за необхідності				

* - рекомендується частіше обслуговувати у випадку використання генератори струму в запиленому місті.

** - дані роботи повинні проводитися в сервісному центрі



ОБЕРЕЖНО!

Перед тим як починати проводити будь-які роботи з техобслуговування міні-електростанції, слід вимкнути двигун та від'єднати провід запалювання від свічки.



ПРИМІТКА!

Проведення технічного обслуговування строго за регламентом збільшує термін служби в декілька разів.

Чищення

Очищення генераторної установки слід проводити після кожного використання та перед заправкою моторного мастила і палива. Не допускається використання генераторної установки з патьоками мастила і палива. Слід пам'ятати, що потрапляння пилу в мастило двигуна або в паливо значно скорочує строк служби двигуна. Не допускайте забруднення виробу, інакше він може вийти з ладу.

З'єднання та кріплення

Генераторні установки обладнані двигунами внутрішнього згорання, які створюють вібрацію. Вібрація передається на з'єднання та кріплення. Слід регулярно перевіряти затяжку всіх болтів та гайок і не допускати роботи без будь-якого з них. Крім того, необхідно слідкувати за станом амортизаторів двигуна і генератора. Демпферні опори що вийшли з ладу, будуть спричиняти передачі підвищеної вібрації.



УВАГА!

Перевіряйте демпферні опори та гумові амортизатори на знос або ушкодження. Пошкоджені амортизатори слід міняти негайно.

Мастильна система



УВАГА!

Моторне мастило слід змінити після перших 25 годин роботи нового двигуна.

Паливна горловина і зливний отвір показані на рисунку 11

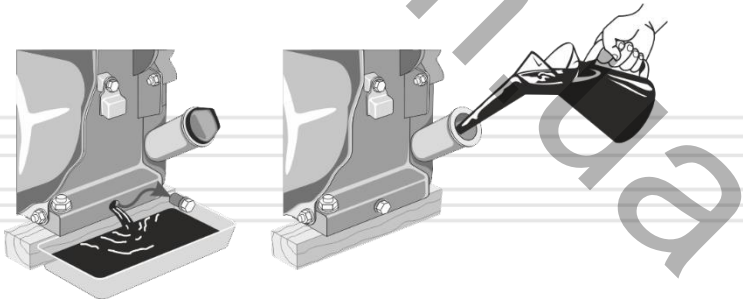


Рисунок 11



ПРИМІТКА!

Моторне мастило слід зливати гарячим, тоді мастило стікає повністю і забирає з собою відкладення і шкідливі домішки після згоряння палива.

Повітряний фільтр

Брудний повітряний фільтр може стати причиною проблем при запуску, втрати потужності, несправної роботи двигуна та вкрай скоротити строк служби двигуна.

Повітряний фільтр слід міняти своєчасно. Бруд і пил, що проникають через повітряний фільтр, завдають велику шкоду двигуну та скорочують строк його служби в декілька разів.



УВАГА!

Заборонено працювати без встановленого фільтра або з незакріпленою кришкою фільтра! Для чистки фільтрувального елемента використовуйте мильну воду або незаймистий розчинник.

Система запалювання

Перевірка коректної роботи системи запалювання повинна проводитися кваліфікованим спеціалістом. Зверніться до найближчого сервісного центру з обслуговування генераторних устаток ТМ «Vitals»

Паливний бак і фільтр



ОБЕРЕЖНО!

Можливе потрапляння бензину на руки оператора. Перед проведенням чистки вдягніть маслобензостійкі рукавички.

Рекомендується проводити чистку паливного фільтра і паливного бака кожні 100 годин роботи або кожні 6 місяців (що наступить раніше). Якщо необхідно, інтервал треба скоротити. Ці заходи дозволять подовжити строк служби паливної системи.

Чистку паливного баку і паливного фільтра слід проводити бензином.

Паливопровід

Паливопровід виконаний з гумотехнічних виробів, що схильні до впливу довікля і механічних впливів. Це не означає, що паливопровід виконаний з поганого матеріалу. Кожен матеріал має свій строк експлуатації і йому властиве старіння. Паливопровід є важливим елементом двигуна, йому слід приділяти особливу увагу. Для запобігання можливому витоку палива, слід проводити своєчасну перевірку стану паливопроводу і, якщо необхідно, його своєчасну заміну.

7

ТРАНСПОРТУВАННЯ, ЗБЕРІГАННЯ ТА УТИЛІЗАЦІЯ



ОБЕРЕЖНО!

При транспортуванні чітко виконуйте вимоги безпечної експлуатації.



УВАГА!

Не торкайтеся двигуна та системи вихлопу: вони гарячі та можуть спричинити пожежу.

Перед транспортуванням генераторної установки дайте їй охолонути.



УВАГА!

Не переміщуйте генераторну установку під час роботи з працюючим двигуном!

Транспортування

Транспортувати виріб можна всіма видами транспорту, які забезпечують збереження виробу, відповідно до загальних правил перевезень. Рекомендується

пересувати виріб за допомогою такелажної скоби. Під час вантажно-розвантажувальних робіт та транспортування виріб не повинен підлягати ударам і впливу атмосферних опадів.

Потурбуйтеся про те, щоб не пошкодити виріб під час транспортування. Не кладіть на виріб важкі предмети. Розміщення та кріплення генераторів струму в транспортних засобах повинні забезпечувати стійке положення виробу і відсутність можливості його переміщення під час транспортування. Подбайте про те, щоб не пошкодити виріб під час транспортування. Не розміщуйте на виробі важкі предмети. Уникайте витоків палива та охолоджувальної рідини! Перш ніж транспортувати виріб, забезпечте злив робочої рідини з паливної та охолоджувальної систем двигуна. Дозволені умови транспортування генератора струму: температура навколишнього середовища в межах від $-15\text{ }^{\circ}\text{C}$ до $+55\text{ }^{\circ}\text{C}$, відносна вологість повітря не повинна перевищувати 90%.

Зберігання

Якщо виріб не використовується на протязі тривалого періоду часу (понад 30 днів), виріб необхідно зберігати в приміщенні, яке добре провітрюється за температури від $-35\text{ }^{\circ}\text{C}$ до $+55\text{ }^{\circ}\text{C}$ і відносній вологості не більше ніж 90%, вкривши від пилу та дрібного сміття. Наявність у повітрі парів кислот, лугів та інших агресивних речовин не дозволяється.

Перш ніж помістити генератор струму на тривале зберігання необхідно:

- від'єднати виріб від мережі електроживлення та локальної мережі споживача на блоці ATS виробу;
- завести двигун і прогріти його протягом 10–15 хвилин;
- зупинити двигун;
- від'єднати клеми від акумуляторної батареї та зняти батарею з виробу. Акумуляторну батарею необхідно зберігати у сухому, темному приміщенні та здійснювати підзарядку малим струмом не рідше одного разу на місяць;
- злити паливо з паливного бака, паливопроводу;
- злити мастило з картера двигуна;
- залити свіже моторне мастило у картер двигуна;
- злити охолоджувальну рідину;
- почистити виріб від бруду та пилу;
- акуратно обробити антикорозійним засобом частини та деталі виробу, які схильні до впливу корозії;
- переконатися у відсутності у приміщенні, де планується зберігання виробу, горючих, вибухових, хімічних речовин, а також агресивних рідин.

Після зняття виробу з тривалого зберігання необхідно:

- почистити внутрішню частину паливного бака антикорозійним засобом;

- влити у паливний бак свіже паливо;
- перевірити рівень мастила у картері двигуна, за необхідності долити мастила до норми;
- перевірити рівень охолоджувальної рідини у системі охолодження двигуна, за необхідності долити до норми;
- перевірити стан повітряного фільтру;
- перевірити стан електричної частини виробу;
- перш ніж здійснити запуск двигуна виробу, виконати повний комплекс заходів, викладених в розділі 5.1. цієї інструкції з експлуатації.

Утилізація

Генератор, у якого закінчився термін використання, а знаряддя та пакування повинні здаватись на утилізацію та переробку. Інформацію про утилізацію Ви можете отримати у місцевій адміністрації.

8

МОЖЛИВІ НЕСПРАВНОСТІ ТА ШЛЯХИ ЇХ УСУНЕННЯ

Таблиця 3

ОПИС НЕСПРАВНОСТІ	Можлива причина	Шляхи усунення
Не запускається двигун	Вимкнений двигун	Переведіть вимикач двигуна в положення «Увімкнено»
	Недостатньо палива в баку	Долейте паливо
	Закритий паливний кран	Відкрийте паливний кран
	Свічка запалювання потребує чищення або заміна	Очистьте або замініть свічку запалення
	Недостатня кількість мастила у картері двигуна	Додайте мастило до норми
	Залите не відповідне вимогам паливо	Злийте та замініть на відповідне паливо
	Повітряний фільтр засмічений	Висушить або замініть
	Засмітився карбюратор	Почистьте
	Засмічений паловопровід	Очистьте / Замініть
	Двигун холодний	Закрийте повітряну засувку
Недостатня потужність двигуна	Свічка запалювання залита паливом	Очистьте / Замініть
	Двигун заводиться під навантаженням	Від'єднайте всіх споживачів електроенергії.
	Невідповідна свічка запалювання	Замініть
	Свічка вийшла з ладу	Замініть
	Недостатня подача палива	Перевірте паливну систему

Не виробляється електроенергія	Вимкнений запобіжник	Увімкніть
	Розетка вийшла з ладу	Зверніться до сервісного центру
	Потужність споживача перевищує потужність генератора	Не допускайте під'єднання споживачів, що мають більшу потужність, ніж потужність генераторної установки
	Зношені щітки генератора	Зверніться до сервісного центру
Некоректна робота, відсутній контроль за станом генераторної установки	Висока вібрація виробу	Замініть зношені амортизатори
	Генераторна установка працює ривками (перенавантаження)	Знизьте навантаження, вимкніть споживачі струму, що перевищують потужність генератора
	Вийшов з ладу генератор	Зверніться до сервісного центру

Наведений перелік не може врахувати усі можливі випадки. При виникненні проблем, слід звертатися до найближчого сервісного центру або до кваліфікованого фахівця.

9

ГАРАНТІЇ ВИРОБНИКА (ПОСТАЧАЛЬНИКА)

9.1. Гарантійний строк експлуатації виробу встановлюється під час продажу і вказується у гарантійному талоні від дати роздрібного продажу. Строк служби цієї продукції становить 3 (три) роки від дати роздрібного продажу. Гарантійний строк зберігання та придатності становить 10 (три) роки із дати виготовлення виробу. Цей виріб не вимагає проведення додаткових проектних робіт для введення в експлуатацію.

9.2. При передачі виробу під час покупки:

- Повинен бути правильно оформлений Гарантійний талон (стояти печатка або штамп з реквізитами організації, яка реалізувала виріб, дата продажу, підпис продавця, найменування моделі виробу, серійний номер виробу);
- Переконатися в тому, що серійний номер виробу відповідає номеру, вказаному в документі, що підтверджує факт покупки.
- Перевірити наявність пломб на виробі (якщо вони передбачені виробником);
- Перевірити комплектність і працездатність виробу, а також зробити огляд на предмет зовнішніх пошкоджень, тріщин, сколів.
- При відсутності в документі, який підтверджує факт покупки - дати продажу або підпису (печатки) продавця, гарантійний строк обчислюється з дати виготовлення виробу.



УВАГА!

Прилад приймається на гарантійне обслуговування лише у повній комплектності та ретельно очищений від пилу та бруду.

9.3 У випадку виходу з ладу виробу протягом гарантійного строку експлуатації з вини підприємства-виробника власник має право на безкоштовний ремонт.

Для гарантійного ремонту власнику необхідно звернутися в гарантійний сервісний центр з виробом і повністю та правильно заповненим гарантійним талоном (заповнюється під час покупки виробу).

Задоволення претензій споживачів на території України проводиться відповідно до Закону України «Про захист прав споживачів».

При гарантійному ремонті строк гарантії виробу продовжується на час його ремонту.

Гарантійне і післягарантійне обслуговування виробу на території України проводиться в сервісних центрах постачальника.

9.4 Умови гарантії вказані у гарантійному талоні.

9.5. Усі витрати, пов'язані з транспортуванням виробу для отримання гарантії несе споживач. Право отримання ремонту за гарантією не є приводом для висунення інших претензій.

Претензії від 3-х осіб не приймаються.



УВАГА!

Забороняється вносити в конструкцію виробу зміни і проводити доопрацювання, не передбачені заводом-виробником.

ПОЗНАЧКА	Пояснення
В (V)	Вольт
А (A)	Ампер
Гц (Hz)	Герц
кВт (kW)	Кіловат
кВА (kVA)	Кіловольтампер
к.с. (hp)	Кінська сила
дБ (dB)	Децибел
мм (mm)	Міліметр
кг (kg)	Кілограм

НАПИС	Пояснення
Voltage	Напруга
Frequency	Частота
Rated power	Номінальна потужність
Maximum power	Максимальна потужність
DC Power	Потужність постійної напруги
Voltage regulator	Регулятор напруги
Engine type	Тип двигуна
Engine power	Потужність двигуна
Starting System	Стартова система
Noise level	Рівень шуму
Packing dimension	Розміри пакування
Net / gross weight	Вага нето /бруто

Розпорядчі знаки



Дивитись інструкцію з експлуатації



Одягнути захисний одяг



Одягнути засіб захисту органів зору



Взути захисне взуття



Одягнути засіб захисту органів слуху



Одягнути захисні рукавички

Попереджувальні знаки



Знак загальної застороги



Засторога: гаряча поверхня

Заборонні знаки



Забора на відкритого полум'я; заборона вогню, відкритих джерел запалювання та паління



Знак заземлення

12. ДЕКЛАРАЦІЯ ВІДПОВІДНОСТІ ВИРОБІВ ТЕХНІЧНИМ РЕГЛАМЕНТАМ УКРАЇНИ

1. Декларування відповідності виробів (установки електрогенераторні) на території України проводить представник виробника, підприємство ТОВ «ТД «АМТ» Україна, 49000, Дніпропетровська обл., м. Дніпро, вул. Надії Алексеєнко, буд. 70, т. 0 800 301 400.

2. Наведені вироби відповідають вимогам діючих технічних регламентів та стандартів України.

3. Декларації складаються українською мовою.

4. Декларація про відповідність виробу стосується виключно виробів у тому стані, в якому вони введені в обіг, і не включає компонентів та/або змін, які були пізніше впроваджені у виробі кінцевим користувачем.

До оцінки відповідності залучається представник виробника, який долучає орган з оцінки відповідності у якості третьої сторони, незалежної від організації або виробів, які він оцінює.

По результатам оцінки відповідності залучений незалежний, призначений для подібних робіт, орган оформлює сертифікат відповідності або сертифікат типу, перевіряє текст декларації та реєструє у своєму реєстрі.

3. Декларація про відповідність виробу містить такі дані:

- повне найменування і місцезнаходження виробника і його уповноваженого представника;
- повне найменування і місцезнаходження особи - резидента України, уповноваженої виробником на збирання технічного файла;
- опис і ідентифікаційні дані машини, що включають узагальнене найменування, функції, модель, тип, серійний номер і комерційну назву;
- відомості про те, що машина відповідає положенням Технічного регламенту безпеки машин, і у разі потреби відомості про відповідність машини іншим технічним регламентам та/або іншим вимогам, яким відповідає машина;
- найменування, місцезнаходження та ідентифікаційний номер призначеного органу з оцінки відповідності і номер сертифіката перевірки типу машини;
- у разі необхідності найменування, місцезнаходження та ідентифікаційний номер призначеного органу з оцінки відповідності, яким схвалено систему управління якістю;
- посилання у разі необхідності на:
 - національні стандарти, що застосовуються;
 - інші нормативні документи, що застосовуються;
 - місце і дата декларування;
 - зазначення персональних даних і підпис особи, уповноваженої на оформлення декларації від імені виробника або його уповноваженого представника.

4. Уповноважений представник виробника машини на території України зберігає оригінал декларації про відповідність машини протягом щонайменше 10 років від дати виготовлення останньої машини. Скановані копії оригіналу декларації безперешкодно надаються споживачу під час передачі товару.

Vinur.com.ua

Vinur.com.ua

ГАРАНТІЙНИЙ ТАЛОН

№ _____

Під час придбання виробу (товару) вимагайте перевірки комплектності, наявності інструкції, працездатності виробу та правильного заповнення гарантійного талона у вашій присутності.

Постачальник, імпортер, представник виробника та підприємство, яке приймає претензії споживачів на території України: ТОВ «ТД «АМТ» Україна, 49000, Дніпропетровська обл., м. Дніпро, вул. Надії Алексеєнко, буд. 70, т. 0 800 301 400. Адреси сервісних центрів, їхні контакти ви можете знайти на сайтах компанії dtz.ua, торговельних марок vials.ua, vials-aqua.ua, nowatools.com.ua, limexbrand.com, incgotools.com.ua, kentavr.ua або за номером 0 800 301 400.

Найменування товару	
Модель	
Серійний номер	
Торговельна організація	
Адрес торговельної організації	
Виріб перевірів і продав	
Строк гарантії на товар	
Печатка або штамп торговельної організації	
Ціна	
Дата продажу	

Задоволення претензій споживачів на території України здійснюється відповідно до Закону України «Про захист прав споживачів». Виробник та його адреса вказані на виробі та в експлуатаційних документах. Якщо вказати її на виробі неможливо, то тільки в експлуатаційних документах або пакованні.

Інформація про товар, яка вказана в гарантійному талоні, має відповідати вказаній на товарі, в експлуатаційній документації та пакованні. За згодою споживача, під час купівлі, гарантія може бути оформлена в електронному вигляді через онлайн-сервіси продавця.

Вироби торгових марок «Vitals» (серії: «Master», «Professional»), «Vitals Aqua», «KENTAVR», «NOWA», «Powercraft», «Ingco», «Limex», відповідають вимогам технічної документації виробника, чинним вимогам та

стандартам України, вказаним у сертифікатах відповідності та/або деклараціях відповідності технічним регламентам.

Виробник (представник виробника, імпортер, постачальник, продавець) гарантує відповідність виробу (товару) вимогам, зазначеним у нормативних документах за умови дотримання споживачем правил, які вказані в експлуатаційних документах (Інструкції з експлуатації). Виробник (продавець) гарантує можливість використання товару за призначенням протягом строку гарантії. Гарантійний термін експлуатації — термін, протягом якого гарантується використання товару, зокрема комплектувальних виробів та складових частин за призначенням, за умови дотримання споживачем правил користування і протягом якого виконуються гарантійні зобов'язання.

Гарантійний строк (термін) експлуатації товарів на території України поширюється на продукцію, вказану в наведеній нижче таблиці. Роботи з гарантійного ремонту (обслуговування) виконуються для споживача безоплатно.

Вимоги споживача розглядаються після пред'явлення споживачем розрахункового документа, а щодо товарів, на які встановлено гарантійний строк, — технічного паспорта чи іншого документа, що його замінює, з позначкою про дату продажу. Вимоги споживача щодо технічно складних побутових товарів — після пред'явлення розрахункового документа, передбаченого Законом України «Про застосування реєстраторів розрахункових операцій у сфері торгівлі, громадського харчування та послуг», та технічного паспорта чи іншого документа, що його замінює, з позначкою про дату продажу.

У разі оформлення гарантії в електронному вигляді розрахунковий документ залишається єдиним матеріальним підтвердженням купівлі.

На гарантійний ремонт приймаються вироби (товари) у чистому вигляді, без змінних знарядь та аксесуарів, у первісному стані.

Для гарантійного ремонту звертайтеся винятково в сервісні центри торгових марок «Vitals», «Vitals Aqua», «KENTAVR», «NOWA», «Powercraft», «Ingco», «Limex».

Ремонт за гарантією має здійснюватися кваліфікованими фахівцями із використанням оригінальних запасних частин винятково в спеціалізованому центрі. Замінені за гарантією деталі та вузли переходять у розпорядження сервісного центру.

Гарантійний термін експлуатації збільшується на час перебування товару в ремонті (час користування споживачем аналогічним товаром з обмінного фонду до гарантійного терміну не додається). Зазначений час обчислюється від дня звернення споживача до виконавця (продавця,

виробника) з вимогою про усунення недоліків.

Якщо з технічних причин ремонт виробу неможливий, сервісний центр видає акт з експертним висновком, на підставі якого споживач здійснює повернення або заміну товару.

Номенклатура	Торгова марка							
	Vitals			Vitals Aqua	KENTAVR	NOWA	Powercraft	Ingco
	серія Vitals	серія Master	серія Professional					
Садово-паркова техніка*	36	36	60		24	12	12	
Ручний мережевий та акумуляторний електроінструмент	36	36	60			12		
Акумулятори та зарядні пристрої до акумуляторної техніки	12	12	12					
Зварювальне обладнання	36	36	60		24	12	12	
Компресори	36	36	60		24	12	12	
Зарядні пристрої	36	36	60		24	12		
Силове обладнання (генератори, двигуни, мотопомпи)	36	36	60		24	12		
Будівельне обладнання	36	36	60		24			
Мийки високого тиску	36	36	60		24	12		
Насосне обладнання				36**(18***)		24**(18***)	12	
Бетономішалки	24				12			
Промислові обігрівачі	36					12		
Обприскувачі, насадки до обприскувачів	36					12		
Стабілізатори	36							
Ручний інструмент****	12	12	12					12
Садовий ручний інструмент Vitals	12	12						
Лещата слюсарні Vitals	36							
Зварювальні аксесуари Vitals	12		12					

* — до садово-паркової техніки належать: бензопили, електропили, мотокоси, електрокоси, тримери, газонокосарки, гілкоподрібнювачі, повітродувки, мотобури, мотообприскувачі, пирососи садові, човнові мотори, верстати для заточування ланцюгів, кущорізи.

** — для бака розширювального або гідроакумулятора від наскрізної корозії становить від 12 до 36 місяців (згідно з наведеною таблицею за торговельними марками).

*** — для груші (мембрани) становить від 12 до 18 місяців (згідно з наведеною таблицею за торговельними марками) зі вказаної в гарантійному талоні дати роздрібного продажу.

**** — гарантія надається на весь термін експлуатації до його фізичного зносу (за правильної експлуатації).

ГАРАНТІЙНІ ЗОБОВ'ЯЗАННЯ НЕ НАДАЮТЬСЯ У РАЗІ:

1. Відсутності гарантійного талона або неможливості його прочитати, неправильного або неповного його заповнення, відсутності в ньому дати продажу, печатки (штампа) і підпису продавця, серійного номера виробу.*

2. Відсутності розрахункового документа касового (товарного) чеку або накладної.

3. Наявності виправлень у гарантійному талоні.

4. Відсутності, зміни, знищення серійного номера виробу (товару), або невідповідності серійного номера виробу, вказаному в гарантійному талоні.

5. Відсутності, порушення чи зміни пломби на виробі (якщо вона передбачена).

6. Використання виробу не за призначенням або із рівнем промислових навантажень.

7. Недотримання правил періодичного технічного обслуговування, вказаних в Інструкції з експлуатації (заміни мастила, сальників, колекторних щіток, зубчастих пасків тощо), що стало причиною виходу виробу із ладу.

8. Наявності механічних пошкоджень, які вплинули на функціональність виробу.

9. Наявності недоліків, у результаті порушення режимів зберігання.

10. Самостійного ремонту або модернізації виробу споживачем чи третіми особами поза сервісними центрами.

11. Недоліків, що виникли внаслідок стихійного лиха.

12. Наявності впливу високої температури чи відкритого вогню.

13. Наявності повного природного зносу в результаті надмірної інтенсивної експлуатації.

14. Пошкодження штепсельної вилки внаслідок недостатнього (поганого) електричного контакту, відсутності штепсельної вилки.

15. Виходу з ладу одночасно статора й ротора: недотримання часових інтервалів під час роботи з інструментом, перегріву внаслідок забруднення вентиляційних каналів, перевищення споживчої потужності.

** У разі оформленого електронного гарантійного талона пункт не діє.*

ГАРАНТІЙНІ ОБОВ'ЯЗКИ НЕ ПОШИРЮЮТЬСЯ НА ВИТРАТНІ ЕЛЕМЕНТИ ТА АКСЕСУАРИ, ЯКЩО ЇХНЯ ЗАМІНА ПЕРЕДБАЧЕНА КОНСТРУКЦІЄЮ ТА НЕ ПОВ'ЯЗАНА З РОЗБИРАННЯМ ВИРОБУ:

1. Комплектування (підставки, кріпильні елементи, змінний інструмент, елементи живлення, паси, свічки запалювання та накаливання, ланцюги, ножі та катушки для волосіні, колеса, повітряні та паливні фільтри, щітки, ножі, адаптери ножів, змінні рукави, байонетні роз'єми, запобіжники, опорні фланці під різальні гарнітури, мембрани електричного фарбопульта, знімні руків'я, зварювальні кабелі, аксесуари тощо), документація в комплекті виробу.

2. Неповну комплектацію виробу, яка могла бути виявлена під час його продажу.

Виріб		
Модель		
Серійний номер	<input type="text"/> <input type="text"/> <input type="text"/> <input type="text"/> <input type="text"/> <input type="text"/> <input type="text"/> <input type="text"/> <input type="text"/> <input type="text"/>	
Вилучено (дата):	Торговельна організація	
<input type="text"/> <input type="text"/> <input type="text"/> <input type="text"/> <input type="text"/> <input type="text"/>	Дата продажу	<input type="text"/> <input type="text"/> <input type="text"/> <input type="text"/> <input type="text"/> <input type="text"/>
Видано (дата):		
<input type="text"/> <input type="text"/> <input type="text"/> <input type="text"/> <input type="text"/> <input type="text"/>		
Майстер (ПІБ та підпис)	Печатка або штамп сервісного центру	Печатка або штамп торгової організації

ВІДРИВНИЙ ТАЛОН

Виріб		
Модель		
Серійний номер	<input type="text"/> <input type="text"/> <input type="text"/> <input type="text"/> <input type="text"/> <input type="text"/> <input type="text"/> <input type="text"/> <input type="text"/> <input type="text"/>	
Вилучено (дата):	Торговельна організація	
<input type="text"/> <input type="text"/> <input type="text"/> <input type="text"/> <input type="text"/> <input type="text"/>	Дата продажу	<input type="text"/> <input type="text"/> <input type="text"/> <input type="text"/> <input type="text"/> <input type="text"/>
Видано (дата):		
<input type="text"/> <input type="text"/> <input type="text"/> <input type="text"/> <input type="text"/> <input type="text"/>		
Майстер (ПІБ та підпис)	Печатка або штамп сервісного центру	Печатка або штамп торгової організації

ВІДРИВНИЙ ТАЛОН

Виріб		
Модель		
Серійний номер	<input type="text"/> <input type="text"/> <input type="text"/> <input type="text"/> <input type="text"/> <input type="text"/> <input type="text"/> <input type="text"/> <input type="text"/> <input type="text"/>	
Вилучено (дата):	Торговельна організація	
<input type="text"/> <input type="text"/> <input type="text"/> <input type="text"/> <input type="text"/> <input type="text"/>	Дата продажу	<input type="text"/> <input type="text"/> <input type="text"/> <input type="text"/> <input type="text"/> <input type="text"/>
Видано (дата):		
<input type="text"/> <input type="text"/> <input type="text"/> <input type="text"/> <input type="text"/> <input type="text"/>		
Майстер (ПІБ та підпис)	Печатка або штамп сервісного центру	Печатка або штамп торгової організації

ВІДРИВНИЙ ТАЛОН

Виріб після гарантійного ремонту отримав у робочому стані, без дефектів. Претензій не маю.

--	--	--

Дата

ПІБ покупця

Підпис покупця

Виріб після гарантійного ремонту отримав у робочому стані, без дефектів. Претензій не маю.

--	--	--

Дата

ПІБ покупця

Підпис покупця

Виріб після гарантійного ремонту отримав у робочому стані, без дефектів. Претензій не маю.

--	--	--

Дата

ПІБ покупця

Підпис покупця

ФОРМУЛЯР ГАРАНТІЙНИХ РОБІТ

№	Дата проведення ремонту		Опис ремонтних робіт та замієних деталей	Прізвище майстра та печатка сервісного центру
	Початок	Закінчення		



WWW.VITALS.UA