

ENER SOL

Посібник з експлуатації та
технічного обслуговування
дизельних генераторів

**SKD-5EB; SKD-7EB; SKD-7EB-3;
SKDS-7E; SKDS-8E; SKDS-8E-3;
SKD-10EB; SKDS-10EB; SKDS-10EB-3**

ПЕРЕДМОВА

Дякуємо за придбання товару! Ми цінуємо ваш вибір. Наступне керівництво є лише посібником, який може бути корисним для Вас. Посібник не є повним керівництвом з усіх аспектів обслуговування та ремонту вашого генератора. Обладнання, яке ви придбали, це комплексний прилад.

Ми рекомендуємо Вам проконсультуватися з дилером, якщо у вас є сумніви щодо вашого досвіду або вміння належним чином обслуговувати чи ремонтувати ваше обладнання. Ви заощадите час та позбудетесь незручностей.

Наші дизельні генератори з повітряним охолодженням мають такі особливості:

- Легка конструкція
- Повітряне охолодження
- Чотиритактний дизельний двигун внутрішнього згорання
- Прямий безпосередній вприск
- Стартер віддачі або додатковий електричний стартер
- Великий паливний бак
- Автоматичний стабілізатор напруги
- Захисник НФБ ланцюга
- Виходи змінного та постійного струму
- Датчик низького тиску масла

Дизельні генератори з повітряним охолодженням широко застосовуються у місцях відсутності електроенергії. Наші генератори пропонують портативне та мобільне рішення, що забезпечує потужність польових операцій під час реалізації різноманітних проектів. Деякі попередньо реалізовані проекти включають будівництво трубопроводу та зварювання металів, за умов нестачі та/або недосяжності електроенергії.

Це керівництво пояснить Вам, як експлуатувати та обслуговувати Ваш генератор

Якщо у вас є будь-які запитання або пропозиції щодо цього посібника, будь ласка, зверніться до місцевого дилера або безпосередньо до нас. Споживачам слід звернути увагу, що цей посібник може дещо відрізнятися від фактичного продукту, оскільки наші продукти постійно покращуються. Деякі зображення в цьому посібнику можуть дещо відрізнятися від фактичного продукту. Виробник залишає за собою право вносити зміни в будь-який час без попередження та без зобов'язань.

ЗМІСТ

Глава 1 Технічні характеристики - 4-5

1-1 Технічні характеристики - 4

1-2 Основні параметри - 5

Глава 2 Експлуатація дизельного генератора - 5

2-1 Загальні правила безпеки при роботі генераторної установки - 5

2-2 Підготовка до експлуатації - 6

2-3 Перевірка роботи дизельного двигуна - 9

2-4 Запуск генераторної установки - 9

2-5 Процедури запуску генераторної установки - 11

2-6 Правильна робота генераторної установки - 12

2-7 Навантаження - 13

2-8 Зупинка генератора - 14

Глава 3 Технічне обслуговування 15

3-1 Графіки технічного обслуговування 15

3-2 Зберігання протягом тривалого періоду часу - 17

Глава 4 Усунення несправностей - 17

4-1 Пошук і усунення несправностей - 17

4-2 Питання та сумніви - 18

Глава 5 Налаштування деталей – 18

Технічний паспорт виробу - 26

Глава 1. ТЕХНІЧНІ ХАРАКТЕРИСТИКИ

1-1 Технічні характеристики та дані

Модель		SKD-3B	SKD-5EB	SKD-7EB	SKD-7EB-3	SKDS-7EBA	SKDS-7EBAU
Генератор	Частота (Гц)	50					
	Максимальна потужність(кВт)	3,0	5,0	6,5	6,5	6,5	6,5
	Номінальна потужність(кВт)	2,8	4,6	6	6	6	6
	Номінальна напруга (В)	230	230	230	400/230	230	230/400
	Коефіцієнт потужності (cosφ)	1	1	1	1	1	1
	Постійний струм (В)	12V/8,3A					
	Фаза	1	1	1	3	1/3	1/3
	Тип генератора змінного струму	2-полюсний генератор змінного струму					
	Система запуску	Ручний	Електростарт				
	Рівень шуму 7м (Дб)	78	80	75-82		68-72	
	Ємність паливного бака (л)	12,5	12,5	12,5	12,5	16	16
	Безперервна робота (г)	17	8	6,5	6,5	8,5	8,5
Двигун	Модель	ES-186FA	ES-192D	ES-192D	ES-192D	ES-192D	ES-192D
	Тип двигуна	Одноциліндровий, вертикальний, 4-тактний дизельний двигун з повітряним охолодженням					
	Діаметр циліндра * хід(мм)	73*59	92*75				
	Паливо	Дизельне пальне					
	Обсяг змащення оливи (л)	1.65 / 10W40 DIESEL					
	Система згорання	Прямий безпосередній вприск					
Комплектація	Вольтметр	+	+	+	+	+	+
	Вихідна розетка змінного струму	2	2	2	2	2	2
	Вимикач змінного струму	+	+	+	+	+	+
	Індикатор нагрівання оливи	+	+	+	+	+	+
	Попередження про стан оливи	+	+	+	+	+	+
	Підготовка під автоматику	-	-	-	-	+	+
	Шумозахистний кожух	-	-	-	-	+	+
Габарити (см)	67*49*60	73*50*64	75*50*64	75*50*64	92*52*70	92*52*70	
Вага (кг)	70	111	119	119	156	156	

Модель		SKDS-8EBA	SKDS-8EBAU	SKD-10EB	SKDS-10EBA	SKDS-10EBAU
Генератор	Частота (Гц)	50				
	Максимальна потужність(кВт)	8,0	8,0	9,0	9,0	9,0
	Номінальна потужність(кВт)	7,5	7,5	10	10	10
	Номінальна напруга (В)	230	230/400	230	230	400/230
	Коефіцієнт потужності (cosφ)	1	1	1	1	1
	Постійний струм (В)	12V/8,3A				
	Фаза	1	1/3	1	1	1/3
	Тип генератора змінного струму	2-полюсний генератор змінного струму				
	Система запуску	Електростарт				
	Рівень шуму 7м (Дб)	68-72				
	Ємність паливного бака (л)	27	27	25	25	25
	Безперервна робота (г)	11	11	10	10	10
Двигун	Модель	ES-198D	ES-198D	ES-1102F	ES-1102F	ES-1102F
	Тип двигуна	Одноциліндровий, вертикальний, 4-тактний дизельний двигун з повітряним охолодженням				
	Діаметр циліндра * хід(мм)	98*84		102*88		
	Паливо	Дизельне паливо				
	Обсяг змащення оливи (л)	1.65 / 10W40 DIESEL		2 / 10W40 DIESEL		
	Шлях збудження	Самозбудження та постійна напруга з автоматичним стабілізатором напруги				
Комплектація	Вольтметр	+	+	+	+	+
	Вихідна розетка змінного струму	2	2	2	2	2
	Вимикач змінного струму	+	+	+	+	+
	Індикатор нагрівання оливи	+	+	+	+	+
	Попередження про стан оливи	+	+	+	+	+
	Підготовка під автоматику	+	+	-	+	+
	Шумозахистний кожух	+	+	-	+	+
Габарити (см)	106*72,5*84	106*72,5*84	90*59*70	100*680*80	100*680*80	
Вага (кг)	221	221	170	230	230	

1-2 Основні параметри

1-2.1. За заданих умов генератор видає номінальну потужність.

Задані умови наведені нижче.

Таблиця 1. Генератор повинен видати свою номінальну потужність в цих умовах.

Висота над рівнем моря (in)	Температура навколишнього середовища (°F)	Відносна вологість(%)
0	+60(+20°C)	60%

Таблиця 2. Генератор повинен видати надійну роботу та її обумовлену потужність

Висота над рівнем моря (in)	Температура навколишнього середовища (°F)	Відносна вологість(%)
39370.08 (1000m)	41-104 (5-40°C)	90%

Глава 2. Експлуатація дизельного генератора

2-1 Загальні правила безпеки при роботі генераторної установки.

Для безпечного використання генератора, будь ласка, дотримуйтесь усіх інструкцій, наведених у цьому посібнику. В іншому випадку це може призвести до нещасних випадків чи пошкодження обладнання.

2-1 . Запобігання пожежі

Належним паливом для дизельного генератора є легке дизельне паливо. Не використовуйте бензин, газ або інші види палива, крім легкого дизельного палива. Зберігайте усі горючі рідини подалі від генераторів, оскільки генератор може іскрити і запалити паливо. Щоб запобігти виникненню пожежі та забезпечити достатню вентиляцію для людей та пристрою, тримайте дизельний генератор на відстані щонайменше 1,5 метра відносно будівель та іншого обладнання. Завжди працюйте з дизельним генератором на рівній ділянці. Якщо генератор працює на нахилі, система змащення в двигуні не буде добре працювати, що може призвести до збою двигуна.

2-1.2 Запобігання вдиханню вихлопних газів

Ніколи не вдихайте вихлопні гази, що випускаються двигуном. Вихлопні гази містять токсичний чадний газ.

Ніколи не використовуйте свій генератор у місцях з поганою вентиляцією.

Для того, щоб використовувати цей пристрій в приміщенні, потрібна відповідна система вентиляції для будівлі, щоб витягти отруйні відпрацьовані гази.

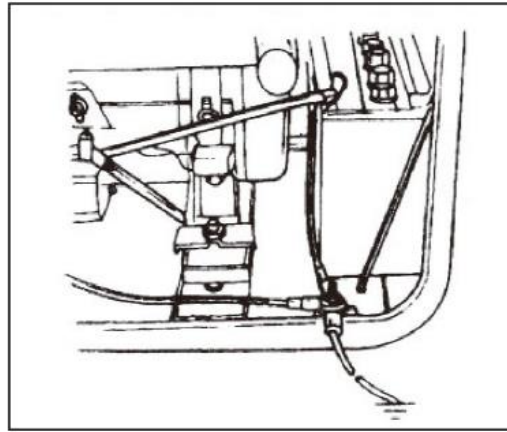
2-1.3 Запобігання від випадкових опіків

Ніколи не торкайтесь глушника та його кришки, коли працює дизельний двигун. Ніколи не торкайтесь глушника та його кришки після використання дизельного двигуна, оскільки глушник залишається гарячим протягом тривалого періоду часу.

2-1.4 Ураження електричним струмом та коротке замикання

Ніколи не торкайтесь генератора, якщо генератор вологий. Також ніколи не торкайтесь генератора, якщо ваші руки вологі. Ніколи не використовуйте Ваш генератор, при таких погодних умовах як: дощ, сніг або туман. Щоб запобігти електричним ударам, генератор повинен бути заземлений.

Будь ласка, зверніться до мал.2-1 і мал.2-2, перш ніж почати використовувати електричний генератор.



Примітка: Підключивши пристрої до генератора, переконайтесь, що всі інші пристрої мають нижчу потужність за потужність генератора.

Будь-яка генераторна розетка не повинна перевантажуватись (за регульованим обмеженням).

2-1.5 Інші правила безпеки

Перш ніж використовувати цей генератор, всі користувачі повинні добре знати, як зупинити електричне коло, при будь-якій аварії. Також всі користувачі повинні знати всі перемикачі та функції генератора перед використанням цього пристрою. Під час роботи генератора, носіть безпечні черевики та відповідний одяг. Завжди тримайте дітей та тварин подалі від генератора.

2-1.6 Акумулятор

Електролітична рідина акумулятора, відома також як акумуляторна кислота, містить сірчану кислоту. Щоб захистити свої очі, шкіру та одяг, носіть захисний одяг при роботі з акумулятором. Якщо Ви раптом будете в контакті з електролітичною рідиною, негайно промийте чистою водою. Крім того, якщо електролітична рідина потрапить Вам в очі, негайно зверніться до лікаря.

2-2 Підготовка до експлуатації

2-2.1 Вибір палива та обробка палива

Паливний бак

Використовуйте тільки легке дизельне паливо. Паливо повинно бути відфільтроване. Ніколи не дозволяйте пилу і воді змішуватися з паливом у паливному баку. Інакше можуть бути забиті паливопроводи та сопла. Це також може пошкодити паливний насос.

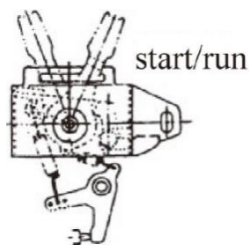
Примітка: небезпечно переповнювати паливний бак.

Ніколи не перевищуйте максимальний рівень.

Повітряний фільтр

Не мийте повітряний фільтр (елемент виготовлений із сухого матеріалу). Якщо потужність дизельного двигуна погана або колір вихлопних газів ненормальний, замініть повітряний фільтр. Ніколи не запускайте дизельний двигун без повітряного фільтра.

Старт/Стоп важіль



Примітка:

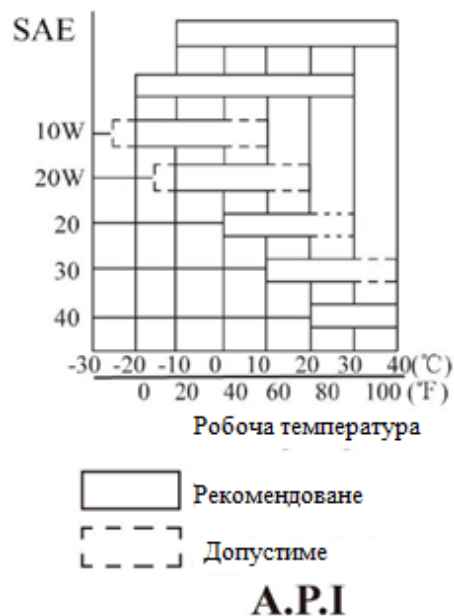
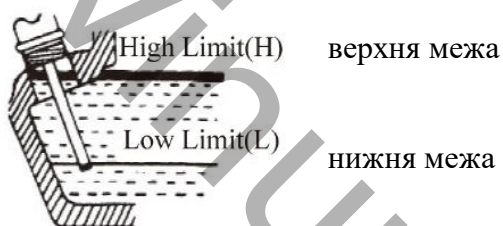
Ніколи не курити поблизу отвору паливного бака.

Не допускайте іскри поблизу палива або паливного бака, не переповнюйте бак. Після наповнення затягніть кришку паливного баку.

2-2,2 Моторне масло

Заливка масла

Встановіть генератор рівно, наповніть мастило до вхідного отвору. В той самий час перевірте рівень масла за допомогою щупа. Це необхідно лише для того, щоб легко вставити щуп. Увага: не обертайте вимірювальний щуп.



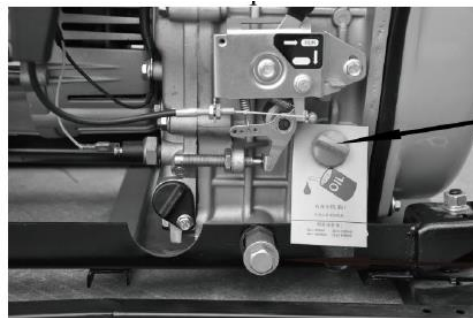
Моторне масло є найважливішим фактором при визначенні терміну служби двигуна генератора. Якщо ви використовуєте погане моторне масло або, якщо ви не змінюєте масло регулярно, поршень і циліндр будуть в поганому стані. Крім того, термін служби інших частин Вашого двигуна, таких як підшипники та інших обертових частин, значно скоротиться.

Використовуйте лише якісне дизельне масло.

Сервісний цент EnerSol, використовує дизельне напівсинтетичне масло 10W40.

Час змінити моторне масло

Незважаючи на те, що існує сигнал для перевірки низького тиску масла, завжди корисно перевіряти кількість моторного масла всередині двигуна. Якщо рівень масла низький, заповніть його перед запуском двигуна. Зливайте масло, коли дизельний двигун ще гарячий. Якщо двигун повністю охолоне, буде складніше злити все масло та деякі домішки можуть залишитися в двигуні.



щуп

болт для зливу мастила

Увага: Не заливайте моторне масло, коли дизельний двигун працює.

2-2.3 Перевірте повітряний фільтр

Відкрутіть гайку, зніміть кришку повітряного фільтра, щоб вийняти елемент повітряного фільтра.



гайка

кришка повітряного фільтра

Не використовуйте миючі засоби для миття повітряного фільтра. Коли продуктивність двигуна зменшується або коли колір вихлопних газів хибний, замініть фільтр. Ніколи не запускайте двигун без повітряного фільтра, оскільки сторонні предмети можуть потрапити у середину та пошкодити двигун.



фільтр

(2) Після заміни повітряного фільтра, замініть кришку і міцно затягніть.

2-2.4 Перевірка генератора

(Примітка: лише на деякі зварювальні генератори встановлені електричні вентилятори.)

Перед запуском генератора переконайтеся, що повітряний перемикач знаходиться в положенні "вимкнено". Запуск генератора з перемикачем у "включеному" положенні дуже небезпечно.

Генератор повинен бути заземлений, щоб запобігти ураженню електричним струмом.

Використовуйте сухе стиснене повітря (з тиском близько $1,96 \times 10^5 \text{Pa}$), щоб здути пил у електричному регулюванні та з поверхні генератора. Перевірте, як очистити поверхню ковзаючого кільця. Перевірте тиск вуглецевої щітки. Також перевірте, чи правильно розташована вуглецева щітка на виїзному пристрої, і прилад надійний з гарним контактом.

Відповідно до електричної схеми перевірте, чи правильно з'єднані дроти, і приєднані місця є міцними.

2-2.5 Технічні рідини, масло та охолоджуюча рідина, заливаються на сервісному центрі перед продажем. Також, кожен генератор проходить перед продажу підготовку з вимірюванням технічних параметрів. Перед тим, як запустити двигун, будь ласка в першу чергу наповніть паливний бак і перевірте рівень моторного масла.

Під час заміни моторного масла дотримуйтесь наступних рекомендацій: перевірте чи є в двигуні повітряні бульбашки. Якщо є, дотримуйтесь наступних процедур. Ослабте з'єднувальну гайку між насосом для подачі масла та маслопроводом. Випустіть повітря з системи до повного позбавлення від повітряних бульбашок. Потім замініть гайку та затягніть її.

2-3 Перевірка роботи дизельного двигуна

2-3.1 Сигнал низького тиску

Дизельні двигуни мають систему датчиків низького тиску. Якщо тиск масла падає до низького рівня, датчик вимкне двигун. Мета цієї системи - переконатись, щоб двигун не клинив. Якщо в двигуні не вистачає масла, то температура масла буде підвищуватися дуже високо. І навпаки, якщо забагато масла в двигуні, моторне масло може значно сповільнити роботу двигуна.

2-3.2. Зупинка двигуна

Коли ви купуєте новий двигун, він повинен зупинятися (зупиняти роботу) належним чином

(1) Уникайте перевантаження нового двигуна.

(2) Змініть моторне масло відповідно до специфікації. Зміна масла для нового двигуна: після 20 годин роботи або кожен місяць. Після тривалого періоду експлуатації двигуна, зміна масла: 100 годин або кожні три місяці.

2-4 Запуск генераторної установки

2-4.1 Ручний запуск

Запустіть двигун відповідно до інструкцій нижче:

(1) Приберіть маслопровід подалі від паливного насосу, розрядіть повітря всередині.



швидкісна рукоятка

(2) Потім знову підключіть маслопровід.

(3) Витягніть ручку стартера віддачі, поки не відчуете опір. Вона повернеться до початкової позиції автоматично. Ручку слід встановлювати повільно в його пристрій віддачі, щоб продовжити термін придатності стартера двигуна.

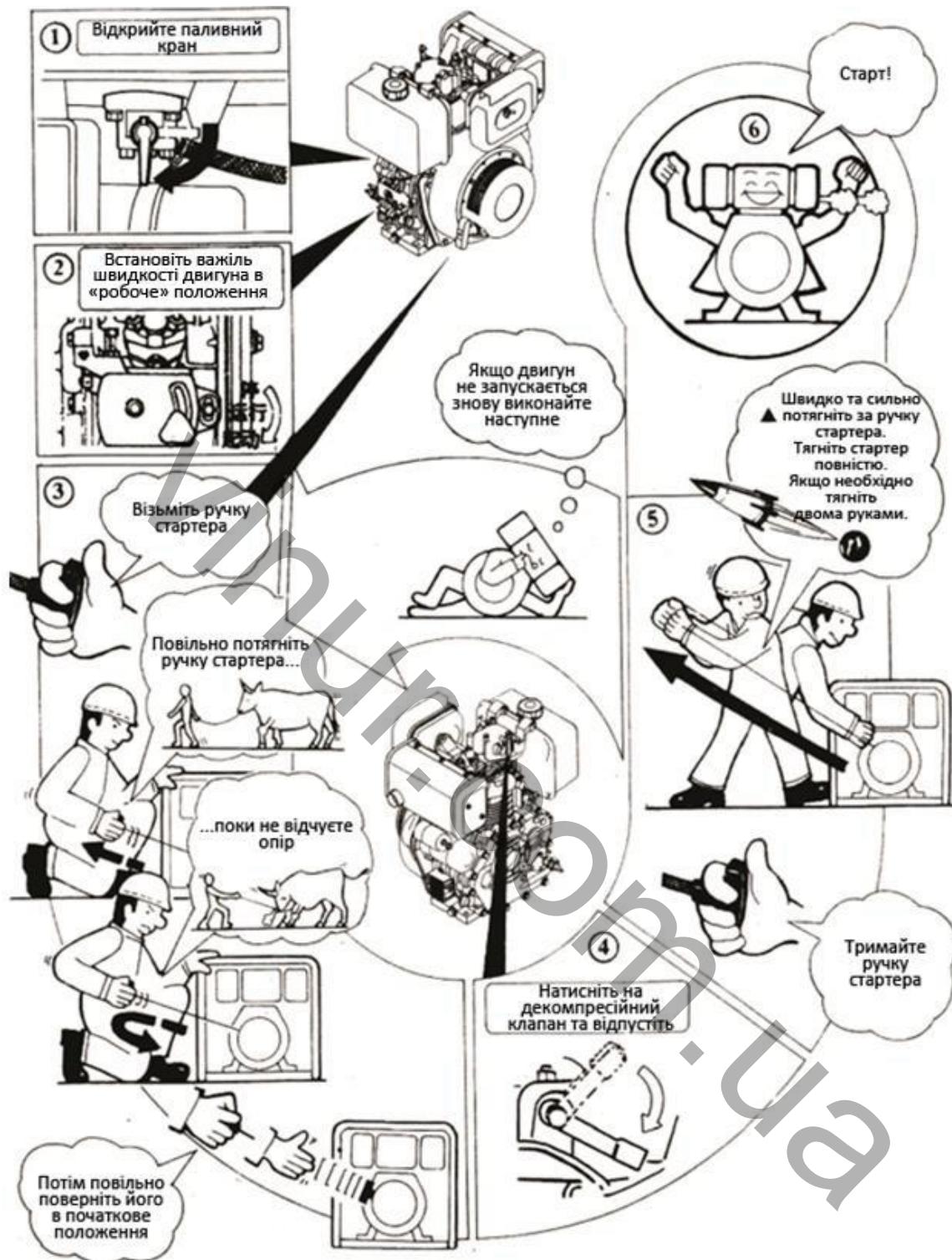
(4) У холодному кліматі важко запустити двигун. Щоб це виправити, витягніть гумову затичку з коромисла (рокера) клапана дизельного двигуна і наповніть 2мл моторного масла. Перед початком встановіть гумову затичку на місце. Якщо ви не встановите гумову затичку на місце, дощ, пил та інший бруд може потрапити в дизельний двигун. Це може викликати швидкісне зношування запчастин всередині та призвести до несправності двигуна.

2-4.2 Електричний пуск

Процедури підготовки до запуску двигуна такі ж, як для ручного запуску.

1. Вставте ключ у запал та встановіть його в положення "OFF" (вимкнено).
2. Встановіть ручку швидкості у позицію "RUN" (ВКЛ).
3. Натисніть на декомпресійний клапан та відпустіть.
4. Щоб встановити тихий хід спочатку поверніть перемикач за годинниковою стрілкою до "RUN" (ВКЛ) позиції на 1-2 секунди. Електромагнітне залізо спрацює, тепер поверніть за годинниковою стрілкою до положення "START/СТАРТ".
5. Після запуску генератора, приберіть руку з ручки перемикача; перемикач автоматично встане у положення сам до "ON" (увімкнено) положення.
6. Якщо двигун не запускається за 10 секунд, почекайте приблизно 15 секунд перш ніж спробувати запуск знову. Якщо ви занадто довго прокручуєте стартер - напруга акумулятора знизиться. Це може призвести до неналежного запалювання. Коли дизельний двигун працює, дайте запалюванню утримувати позицію "ON".

2-5 Процедури запуску генераторної установки



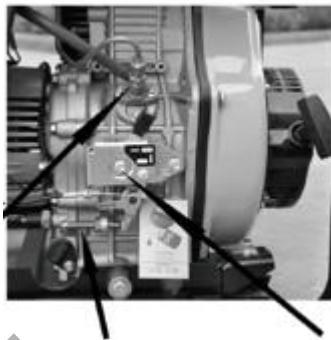
2-6 Правильна робота генераторної установки



2-6.1 Робота з дизельним двигуном

1. Попередньо нагрійте дизельний двигун протягом 2 хвилин, без навантаження.
2. Спочатку перевірте рівень мастила, якщо він низький, поповніть. Наші дизельні двигуни оснащені сигнальною системою, яка повідомить вас, якщо тиск масла є низьким. Сигнал зупинить двигун, якщо тиск масла надто низький.
3. Не налаштовуйте болт регулювання швидкості або болт для регулювання палива. Ці болти встановлені виробником, самостійна зміна або налаштування цих болтів може вплинути на властивості роботи двигуна.

Гайка паливопровода
високого тиску



Болт регулювання
швидкості

Гайка регулювання обмеження палива

2-6.2 Перевірки під час роботи двигуна

1. Перевірте, чи присутні ненормальні шуми.
2. Перевірте, чи є стандартною продуктивність генератора.
3. Перевірте колір вихлопних газів (будь то надто чорний або занадто білий). Якщо будь-яка з цих умов існує, зупиніть двигун і знайдіть причину конкретної проблеми. Якщо причину не знайдено, зверніться до місцевого дилера або до нашого найближчого сервісного центру.

2-7 Навантаження

2-7.1 Умови навантаження

Витримуйте навантаження відповідно до заданих параметрів.

2-7.2. Вироблення електроенергії

1. Збільшіть оберти на хвилину (поверніть ручку швидкості до максимуму) генератора, щоб отримати максимальну потужність від генератора.

Інакше пристрій автоматичного регулювання напруги буде порушений і за тривалий час це призведе до спалювання генератора. Для номінальної швидкості генератора див. **Глава 1. ТЕХНІЧНІ ХАРАКТЕРИСТИКИ.**

2. Спостерігайте за показчиком вольтметра, він повинен вказувати на $230\text{ В} \pm 5\%$ (50 Гц). Тим часом, встановіть перемикач генератор GEN). Напруга змінного струму від джерела розетки живлення може бути виведено.

3. При підключенні пристроїв до генератора обов'язково підключіть ці пристрої по порядку. Спочатку підключіть великі навантаження до генератора. Якщо все функціонально, тоді можуть бути додані менші навантаження. Якщо генератор відключається, це може бути пов'язано з тим, що навантаження, що наноситься усіма різними пристроями, занадто високе. В цьому випадку зменшить кількість менших пристроїв, поки все не буде функціонувати. Повна потужність на виході не повинна перевищувати максимальну вихідну потужність генератора.

Будь ласка, див. Таблицю 1-1 для технічних характеристик того, що може видавати генератор. Щоб відрегулювати генератор після перенапруги, дайте йому кілька хвилин. Якщо показання вольтметра занадто великі або занадто низькі, відрегулюйте швидкість відповідно. Якщо є проблеми, негайно зупиніть генератор і усуньте їх.

4. Під час роботи генератор повинен знаходитися в місці з хорошою вентиляцією. Ніколи не накривайте двигун, щоб вирішити проблему вентиляції, так як це нашкодить Вашому обладнанню.

Таблиця 2-1

Примітка. Не запускайте більше двох пристроїв одночасно. Кожен пристрій має запускатися один за одним, щоб запобігти перевантаженню генератора.

Генератор повинен працювати зі швидкістю 3000 обертів на хвилину для досягнення частоти (50 Гц). Швидкість двигуна можна регулювати за допомогою регулятора швидкості.

2-7.3 Зарядка акумулятора

1. Для електричного пуску, на генераторі встановлена батарея 12В, яка автоматично заряджається коли генератор працює.
2. Якщо генератор не використовується протягом тривалого часу, акумулятор слід відключити, щоб уникнути втрати енергії батареї. Уникайте підключення негативних та позитивних контактів акумулятора разом в будь-який час. Це призведе до пошкодження акумулятора.
4. Не переплутайте полярності при підключенні кабелів акумулятора до батареї. Це призведе до пошкодження як акумулятора, так і електричного стартера.
5. При зарядці, акумуляторна батарея створює займісті газу. Не паліть та не дозволяйте полум'ю чи іскрі наблизитись до батареї під час зарядки, так як це може призвести до пожежі. Щоб уникнути іскріння при підключенні кабелів до батареї, спочатку підключіть кабелі до батареї, а потім до двигуна. Щоб від'єднати кабелі акумулятора, спочатку від'єднайте кабель від двигуна.

2-8 Зупинка генератора

1. Зніміть електричне навантаження з генератора.
2. Встановіть ручку швидкості в положення «RUN» і дайте двигуну працювати ще протягом 3 хвилин після розвантаження. Не зупиняйте двигун одразу ж, дайте йому охолонути. Раптова зупинка дизельного двигуна може привести до сильного збільшення температури двигуна, що заблокує сопла і пошкодить двигун.
3. Натисніть на ручку гальма.
4. При наявності електричного стартера поверніть ключ в положення «вимкнено».
5. Встановіть ручку подачі палива в положення «S».
6. Повільно потягніть ручку віддачі, поки не відчуєте опір (це коли поршень знаходиться на такті стиснення, де впускний і випускний клапани закриті).

Це запобігає іржі двигуна, коли він не використовується.

Замітка:

1. Якщо рукоятка швидкості знаходиться в положенні «Стоп», а двигун працює, послабте гайку масляного насоса високого тиску. Крім способу: за допомогою рукоятки швидкості, двигун також може бути зупинений іншим способом.
2. Якщо ви не можете зупинити двигун з навантаженням, спочатку зніміть навантаження, після чого зупиніть двигун.

ГЛАВА 3. ТЕХНІЧНЕ ОБСЛУГОВУВАННЯ

Утримання вашого генератора в хорошому стані подовжить термін служби Вашого генератора. Необхідно все перевіряти, включно зварювальний апарат, двигун, генератор, блок управління та раму.

Для проведення ремонту вашої електростанції, зверніться до найближчого сервісного центру продукції EnerSol.

Перед початком технічного обслуговування переконайтеся, що дизельний двигун вимкнений.

Див. Таблицю 3-1 (графік технічного обслуговування)

Таблиця 3-1. Графік проведення технічного обслуговування генераторної установки

Елемент	Період	20 год. або 1й місяць	100 год. або 3й місяць	500 год. або 6й місяць	1000 год. або 1 рік
	Щомісяця				
Перевірте та залийте паливо	○				
Злийте паливо		○			
Перевірте та залийте масло	○				
Перевірте чи не протікає масло	○				
Перевірте та затягніть всі з'єднання	○			●	
Замініть масло двигуна		○	○		
Очистіть масляний фільтр				○	
Замініть повітряний фільтр				○	
Очистіть паливний фільтр				○	●
Перевірте насос впорскування палива				●	
Перевірте форсунку впорскування палива				●	
Перевірте рівень палива				●	
Періодично перевіряйте впускний/випускний клапан		●		●	
Періодична чистка впускного / випускного клапану					●
Замініть кільце поршня					●
Перевірте рівень електроліту в акумуляторі	Кожного місяця				
Перевірте вугільну щітку та контактне кільце				●	

Примітка: “●” - необхідно обов'язково виконати даний пункт. Якщо ви не маєте відповідних інструментів, зверніться до авторизованого сервісного центру.

Профілактичний запуск генератора – раз на місяць обов'язково запускайте генератор мінімум на одну годину.

3-1.1 Заміна моторного масла (кожні 100 годин)

Відкрийте кришку масляного бака та злийте все масло коли двигун ще не охолонув. Будьте обережні з гарячим маслом та гарячим двигуном, тому що ви можете обпектися. Болт розташований в нижній частині циліндра. Після зливу масла встановіть болт назад та затягніть його. Потім залийте відповідне моторне масло до потрібного рівня.



гайка паливного бака високого тиску

щуп

болт зливу масла

3-1.2 Графік обслуговування повітряного фільтра

1. Очищуйте повітряний фільтр кожні 6 місяців або 500 годин експлуатації.
2. Якщо необхідно, замініть його.
3. Не використовуйте миючий засіб для чищення фільтра.



фільтр

Примітка:

Ніколи не запускайте двигун без повітряного фільтра. Це може спричинити серйозні пошкодження двигуна, якщо сторонні предмети потраплять до системи генератора. Завжди замінійте повітряний фільтр вчасно.

3-1.3 Обслуговування паливного фільтра

1. Паливний фільтр слід чистити часто, для підтримки роботи двигуна при максимальній продуктивності.
2. Рекомендований період очищення паливного фільтра - 6 місяців або 500 годин роботи.
 - А. Для цього спочатку злийте залишки з паливного бака.

Б. Послабте маленькі гвинти на перемикачі фільтра і зніміть паливний фільтр з корпусу. Використовуйте дизельне паливо для очищення паливного фільтра. Крім того, зніміть паливний інжектор і очистіть від нього вуглецевий осад. Рекомендований період часу для цього становить 3 місяці або 100 годин.

3-1.4 Болти головки циліндра

Болти головки циліндрів повинні бути затягнуті у відповідності зі специфікаціями, будь ласка, зверніться до керівництва з технічних характеристик дизельного двигуна та спеціальних інструментів, необхідних для цього.

3-2 Зберігання протягом тривалого періоду часу

Якщо Вам необхідно зберегти генератор протягом тривалого періоду часу, слід зробити наступні приготування:

1. Запустіть дизельний двигун протягом 5 хвилин, після чого зупиніть його.
2. Коли двигун все ще гарячий, замініть моторне масло новим відповідним моторним маслом.
3. Витягніть гумову заглушку з кришки головки циліндра і використайте в неї 2СС мастила, а потім знову закрийте отвір.
4. Для ручних зварювальних апаратів, натисніть ручку декомпресії вниз і потягніть ручку віддачі 2 або 3 рази. Це виштовхує вихід. (Не запускайте двигун)
5. Для генератора з електричним стартом, натисніть ручку декомпресії вниз і прокрутіть двигун на 2-3 секунди. Для цього встановіть стартер в положення «Старт». (Не запускайте дизельний двигун)
6. Нарешті, потягніть стартер, поки не відчуєте опір; це коли поршень знаходиться на такті стиснення, коли впускний і випускний клапани закриті. Наявність закритих впускних і випускних клапанів запобіжить іржі, так як вологість не зможе потрапити всередину.
7. Очистіть двигун і зберігайте його в сухому місці.

Глава 4. Усунення несправностей

4-1 Пошук і усунення несправностей

Причина несправності	Виправлення
Недостатньо палива	Додайте достатньо палива
Перемикач палива не знаходиться у положенні "ON"	Встановіть перемикач у положення "ON"
Насос високого тиску і сопла не вприскує паливо або вприскує замало палива.	Зніміть та огляньте, щоб виявити причину несправності
Ричаг управління швидкості не знаходиться у положенні «RUN»	Встановіть в положення "ON"
Перевірте рівень мастила	Стандартна кількість мастила повинна бути між рівнями H і L
Недостатньо швидкий та потужний, щоб тягнути стартер	Слідуйте інструкціям : 2-5 <i>Процедури запуску генераторної установки</i>
Сопло забруднене	Прочистіть
Акумулятор не працює	Зарядіть акумулятор або замініть його

Головний вимикач не ввімкнений	Ввімкніть його
Карбонова щітка стерлась	Замініть
Поганий контакт з розеткою	Відрегулюйте
Неможливо досягти номінального обертання двигуна	Досягніть номінального обертання відповідно до вимог інструкції
Автоматичний регулятор напруги пошкоджений	Замініть
Потенціометр пошкоджений	Замініть

Якщо у Вас ще є проблеми, зв'яжіться з найближчим сервісним центром або нашою компанією, якщо це необхідно.

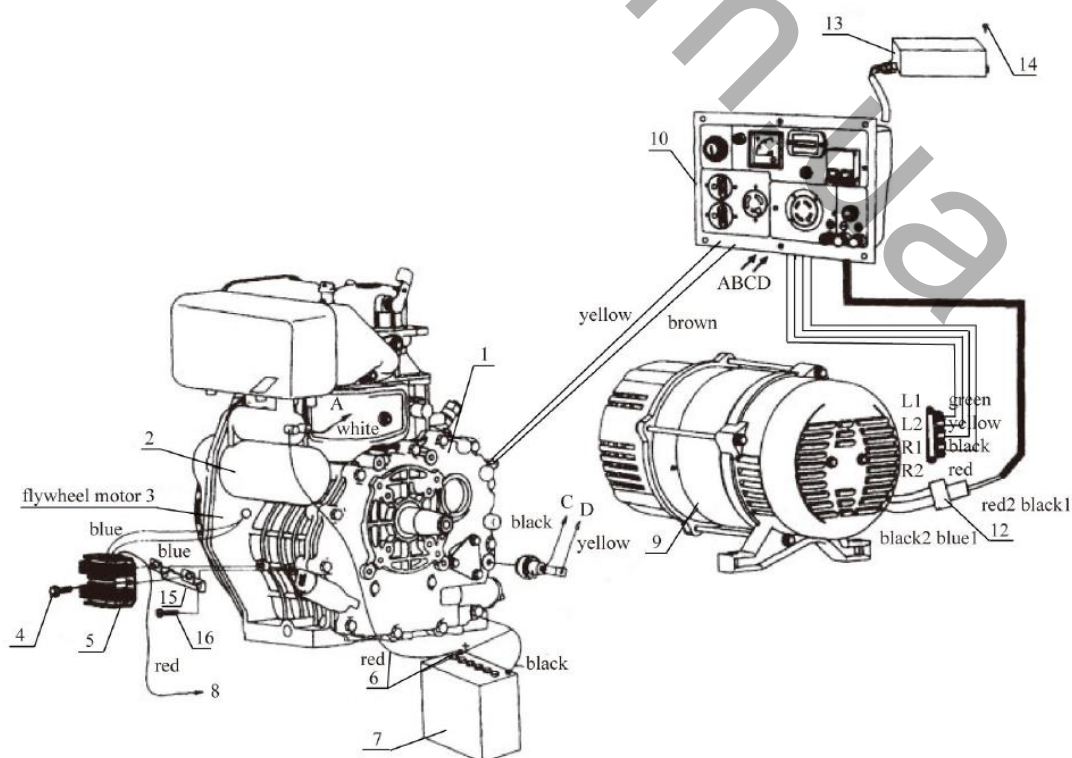
4-2 Питання та сумніви

Якщо Ви нічого не розумієте або маєте питання, будь ласка, зверніться до місцевого дилера або зв'яжіться з нашою компанією. Нижче наведено список деяких відомостей, які ви повинні мати, перш ніж звертатися до місцевого дилера або до нас.

1. Модель дизельного генератора та номер моделі двигуна.
2. Місце проживання
3. Кількість годин роботи з обладнанням.
4. Детальні умови і час виникнення проблеми (клімат, атмосфера...)

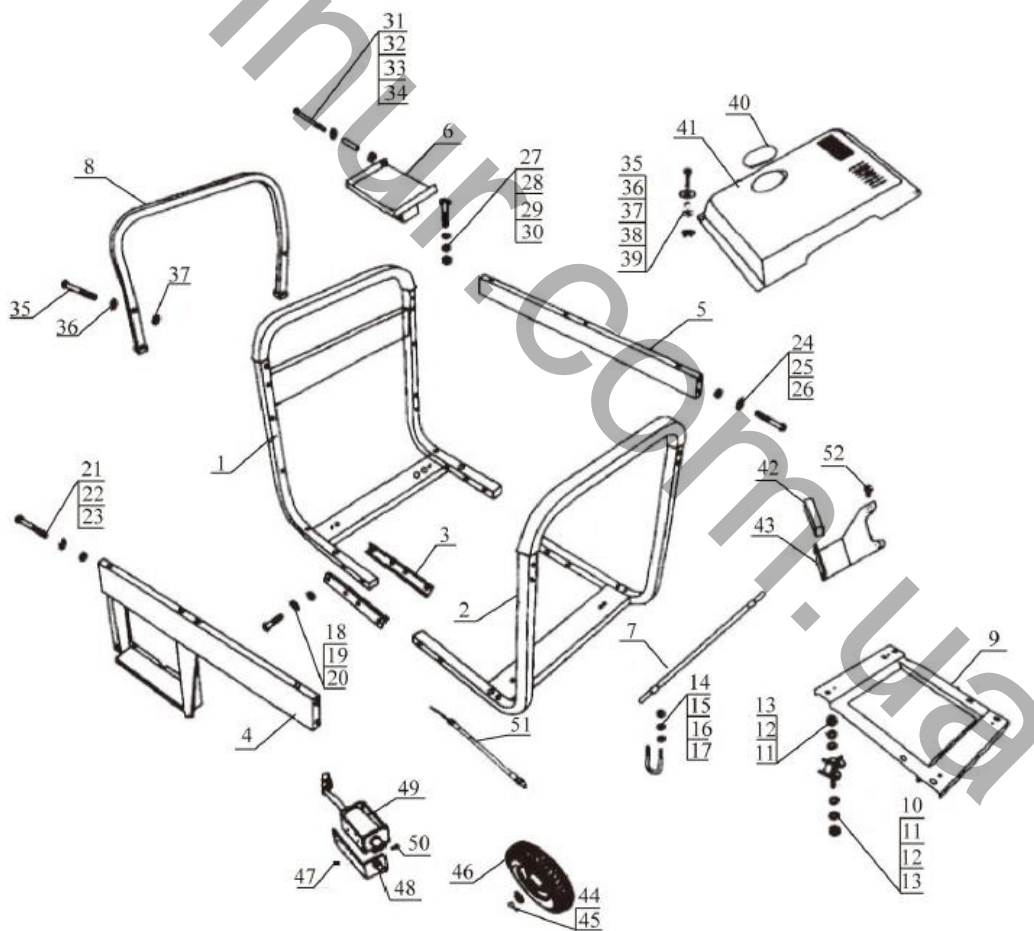
Глава 5. Налаштування деталей

Загальний вигляд збірки двигуна генератора



(НОМЕР)		(КІЛЬКІСТЬ)
1	Серійний дизельний двигун	1
2	Стартер двигуна	1
3	Генератор маховика	1
4	Болт	2
5	Регулятор напруги	1
6	Кабель акумулятора (червоний, чорний)	2
7	Акумулятора	1
8	Датчик рівня масла	1
9	Генератор	1
10	Вихід збірки панелі	1
11	Дросельний кабель	2
12	З'єднувальний вузол	1
13	Конденсатор	1
14	Болт	2
15	Кронштейн регулятора напруги	1
16	Болт	2

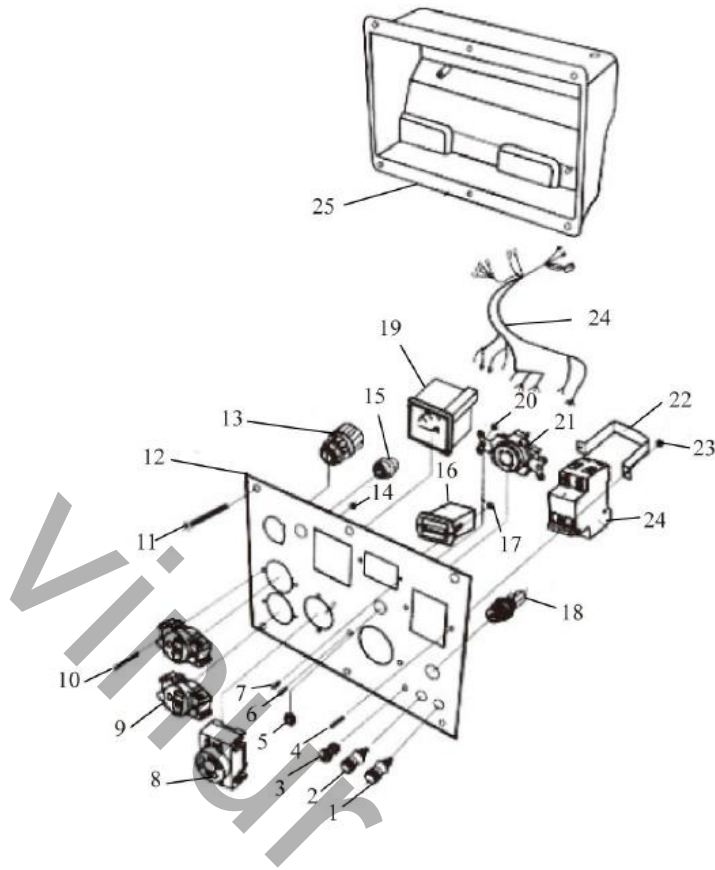
Розібраний вигляд зборки рами



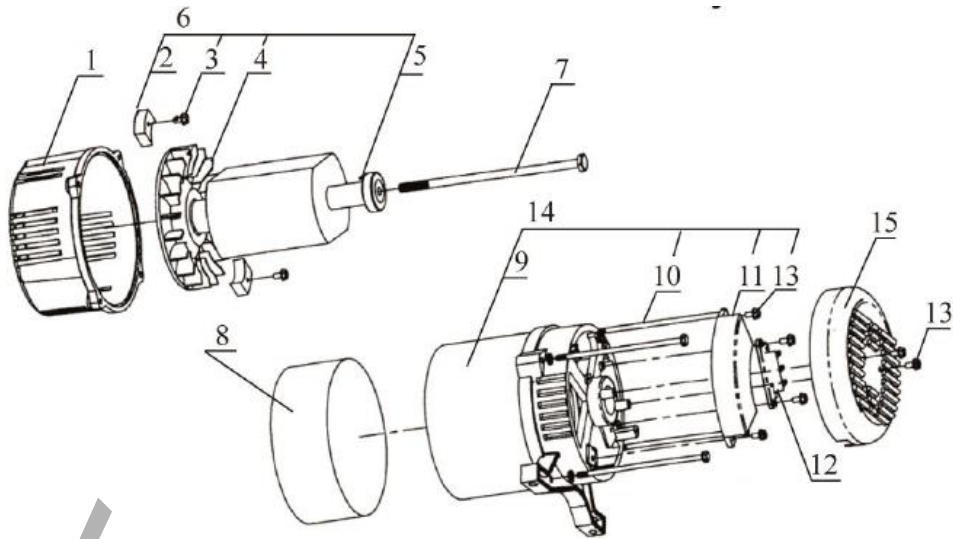
(НОМЕР)		(КІЛЬКІСТЬ)
1	Ліва рама	1
2	Права рама	1
3	З'єднання борту	4
4	Вихідна панель кронштейн	1
5	Спинка	1
6	Лоток для акумулятора	1
7	Вісь	2
8	Поручень	1
9	Каркас носія	1
19		

10	Гумове кріплення	4
11	Шайба 10	8
12	Пружинна шайба 10	8
13	Гайка М10	8
14	Гайка М6	8
15	Пружинна шайба 6	8
16	Шайба 6	8
17	U Болт	4
18	Нейлонова гайка М8	8
19	Нейлонова шайба 8	9
20	Гвинт головки штекера з шестигранником	8
21	Гвинт головки штекера з шестигранником	1
22	Нейлонова шайба 6	1
23	Нейлонова гайка М6	1
24	Нейлонова гайка М6	1
25	Нейлонова шайба 6	1
26	Гвинт головки штекера з шестигранником	1
27	Болт	1
28	Шайба 10	1
29	Пружинна шайба 10	1
30	Гайка М10	1
31	Гвинт головки штекера з шестигранником	1
32	Пружинна шайба 6	1
33	Сталева труба	1
34	Нейлонова гайка 6	1
35	Болт	4
36	Плоска шайба М6	4
37	Амортизатор	4
38	Шайба 6	4
39	Гайка М6	4
40	Гумове покриття	1
41	Декоративне покриття	1
42	Гумовий амортизатор	1
43	Пластина з'єднання двигуна і рами	1
44	Плоска шайба	4
45	Шплінт	4
46	Колесо	4
47	Болт	1
48	Кронштейн магніту	1
49	Магніт	1
50	Болти кабельні магнітні	1
51	Дросельний кабель	2
52	Болт	

Деталі електричної панельні



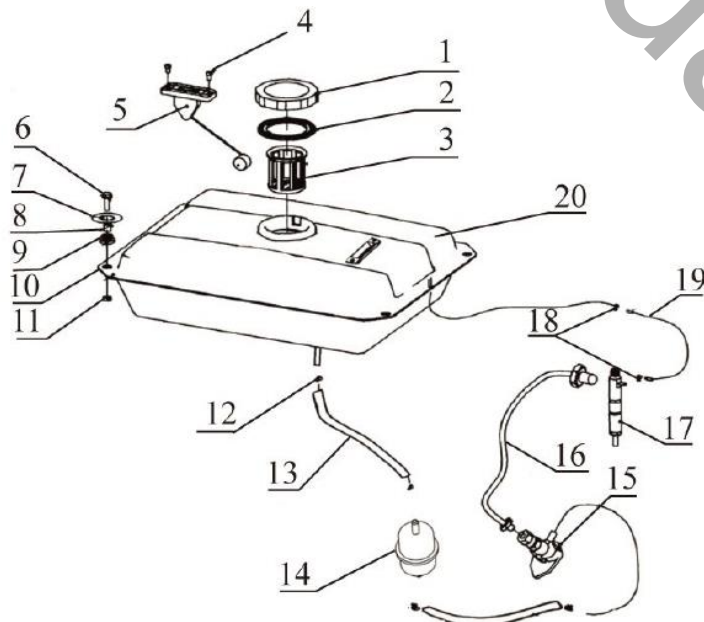
1	Позитивний порт постійного струму	1
2	Негативний порт постійного струму	1
3	Отвір заземлення	1
4	Болт	2
5	Велика гайка	1
6	Болт	2
7	Болт	2
8	3-контактний роз'єм	1
9	Перемикач регулювання струм	1
10	Болт	6
11	Болт електричної панелі	6
12	Електрична панель	1
13	Перемикач стартера	1
14	Велика гайка	6
15	Сигнальна лампа (мастило)	1
16	Годинник	1
17	Болти годинника	2
18	Запобіжник постійного струму	1
19	Вольтметр	1
20	Гайка	2
21	4-контактний роз'єм	1
22	Кронштейн вимикача	1
23	Гайка	2
24	Вимикач	1
25	Джгут проводів	1
26	Електрична коробка	1
	Збірка частин генератора	



1	Вольтметр	1	
2	Гайка	2	
3	4-контактний роз'єм	2	
4	Кронштейн вимикача	1	
5	Гайка	1	
6	Вимикач	1	
7	Джгут проводів	1	
8	Електрична коробка	1	
9	Статор	1	
10	Довгий болт	4	
11	Конденсатор	1	
12	Набір електропроводки	1	
13	Болт М5х15	6	14
15	Статор	1	
	Накриття від пилу	1	

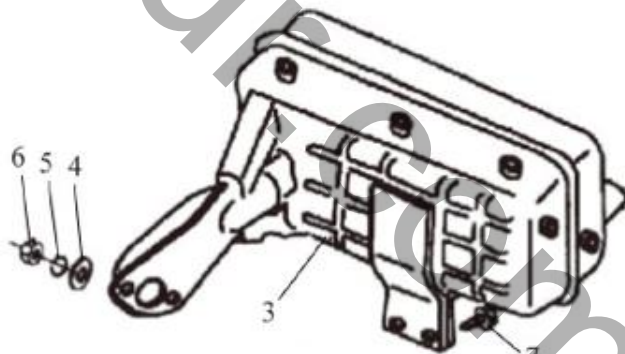
Компоненти

паливної системи



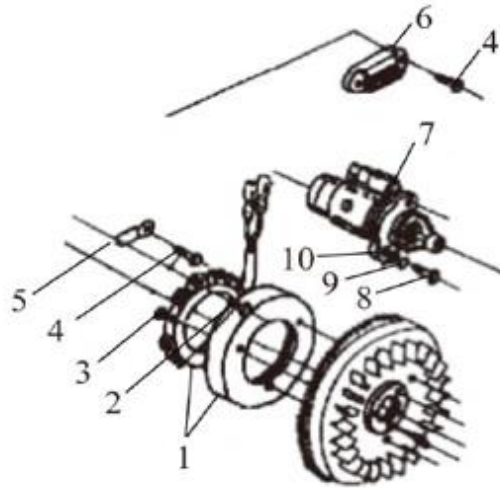
1	Паливна кришка	1
2	Пломба	1
3	Фільтруюча чаша	1
4	Гвинт М5х10	2
5	Індикатор рівня палива	1
6	Болт М6х25	4
7	Велика плоска шайба 6	4
8	Підкладка для паливного бака	4
9	Ущільнювальна прокладка	4
10	Паливний бак	1
11	Гайка М6	4
12	Затиск впускної паливної труби	2
13	Впускна труба палива	1
14	Одноразовий паливний фільтр	1
15	Паливний насос високого тиску	1
16	Частини паливного насоса високого тиску	1
17	Паливний інжектор	1
18	Затиск труби від витоку палива	2
19	Труба витоку палива	1
20	Паливний бак	1

Глушник

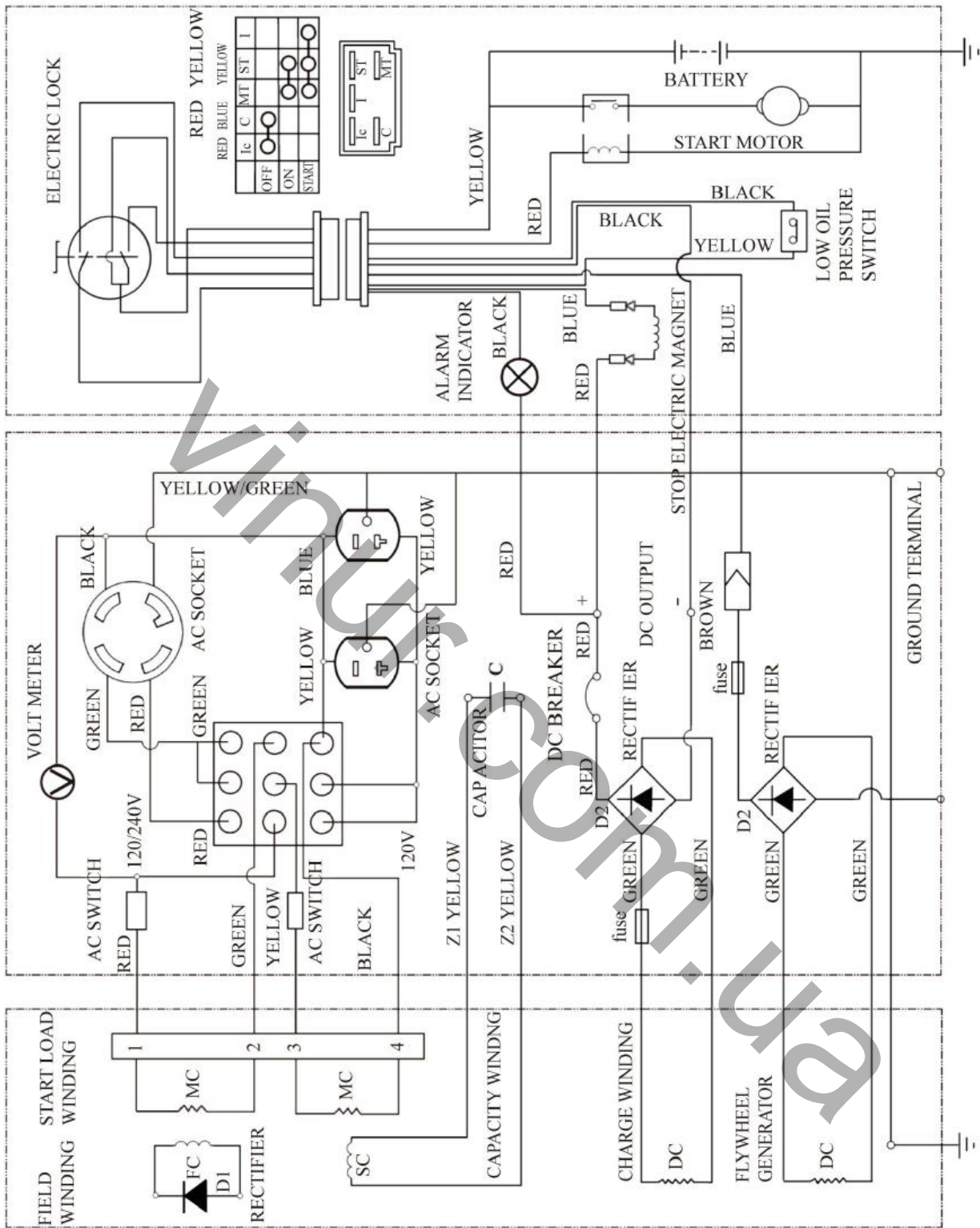


3	Глушник	1
4	Шайба 8	2
5	Шайба 8	2
6	Гайка М8	2
7	Болт М8х12	2

Пусковой двигун



1	Генератор маховика	1
2	Болт М6х30	3
3	Гвинт М6х12	3
4	Болт М6х12	3
5	Затискач	1
6	Регулятор	1
7	Пусковой двигун	1
8	Болт М10х35	2
9	Шайба 10	2
10	Шайба 10	2



ТЕХНІЧНИЙ ПАСПОРТ ВИРОБУ

ШАНОВНИЙ КОРИСТУВАЧ!

Дякуємо вам за придбання електростанції «EnerSol»

Для того, щоб довгостроково використовувати електростанцію, обов'язково ознайомтеся і дотримуйтеся попередження з безпеки і рекомендації, наведені в супутній документації.

Цей документ приготований з метою підтвердження факту придбання та введення в експлуатацію електростанції «EnerSol». Електростанція знаходиться під гарантією згідно Гарантійного талона. Зміни, які будуть здійснені без дозволу компанії гаранта або використання не оригінальних запасних деталей в ЕС, є причиною припинення дії гарантії.

Наші електростанції виготовляються з великою увагою спеціалізованих інженерів і після контролю якості, і перевірок точності, надаються вам, Шановним користувачам.

Для того, щоб не стати причиною виникнення будь-якої аварії, дуже просимо звернути увагу на попереджувальні етикетки, що знаходяться на електростанції і наведені в інструкції заходи з безпеки.

Для довгострокового і більш продуктивного використання електростанції, необхідно проводити періодичне обслуговування і догляд за обладнанням. Для цього ви можете звернутися в сервісну службу та укласти угоду про технічне обслуговування і догляд.

1.1 Перед початком експлуатації необхідно уважно ознайомитися з експлуатаційною документацією.

1.2. Паспорт повинен постійно перебувати з Електроагрегатом.

1.3. При заповненні паспорта відповідальною особою не допускаються записи олівцем, чорнилом що змиваються, а також підчищення, помарки і не завірені підписи.

1.4. Неправильний запис повинен бути акуратно закреслено і поруч записана нова, яку завіряє відповідальна особа.

1.5. При передачі виробу на інше підприємство підсумкові підсумовують записи з напрацювання завіряються печаткою підприємства, що передає виріб.

1.6. При передачі Електроагрегат в ремонт, на зберігання або на інший об'єкт паспорт, заповнений останніми даними по експлуатації, передається разом з виробом.

1.7. Претензії, не підтвержені записами в паспорті, не приймаються.

1.8. Невиконання вимог щодо заповнення паспорта дає Гаранту право на відхилення рекламаций.

Виробник продукції EnerSol постійно проводить модернізацію свого обладнання і залишає за собою право вносити зміни в документацію. У зв'язку з цим, у керівництві з експлуатації можуть бути не відображені деякі зміни.

ЗАГАЛЬНІ ВІДОМОСТІ

(ПІБ, підпис уповноваженої особи)

Дизельна електростанція

Модель дизельної електростанції: _____



Роз'яснення позначень
і комплектація:

D – дизель;

E – електростарт;

B – наявність комплекту коліс і ручки для переміщення;

A – підготовка для автоматичного вводу резерву (АВР);

__ S – захисний кожух;

Серійний номер виробу: _____

Дата виготовлення: _____

20__р

ENER SOL

Енергія поруч

Vinur.com.ua