

HYUNDAI

Diesel Generator

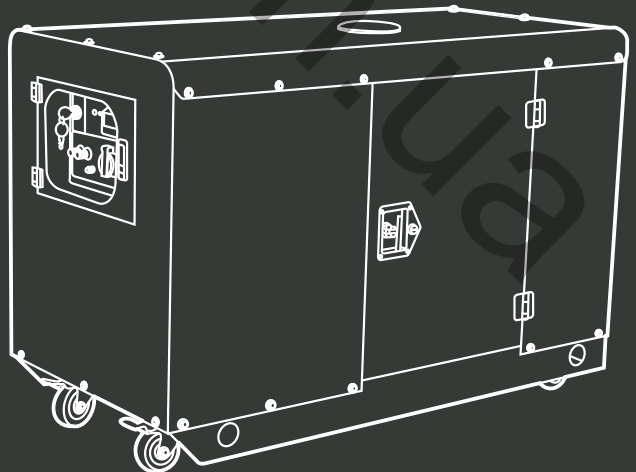
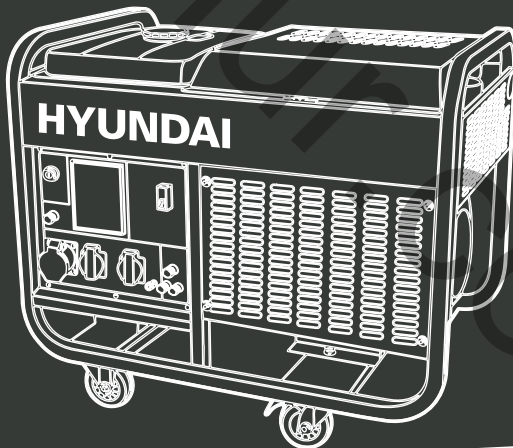
DHY 12000LE

DHY 12000LE-3

DHY 12000SE

DHY 12000SE-3

User Manual



Дизельний генератор
Інструкція з експлуатації

Licensed by
HYUNDAI Corporation
Korea

Diesel Generator



Виробник залишає за собою право на внесення змін в конструкцію, дизайн та комплектацію виробів. Зображення в інструкції можуть відрізнятись від реальних вузлів та написів на виробі.



Перед використанням продукту уважно ознайомтесь з цим посібником з експлуатації.

ЗМІСТ

Передмова	3
Примітки	3
Комплектність	4
Опис виробу	4
Загальний вигляд	5
Технічні характеристики	7
Інформація про безпеку	8
Підготовка до роботи	9
Експлуатація генератора	11
Технічне обслуговування	13
Пошук несправностей	18
Список споживачів	19

ПЕРЕДМОВА

Дякуємо Вам за придбання генератора HYUNDAI. У цьому посібнику міститься опис техніки безпеки і процедур по обслуговуванню і використанню генератора HYUNDAI. Всі дані в цьому документі містять найсвіжішу інформацію, доступну на момент друку. Хочемо попередити, що деякі зміни, внесені виробником, можуть бути не відображені в даній інструкції, а також зображення і малюнки можуть відрізнятися від реального виробу. При виникненні проблем використовуйте контактну інформацію, розташовану вкінці інструкції. Перед початком роботи з електроінструментом необхідно уважно прочитати всю інструкцію. Це допоможе уникнути можливих травм і пошкодження обладнання.

ПРИМІТКИ

Розшифровка позначень:

E - електрозапуск;

L - відкритий корпус;

Серійний номер виробу HYUNDAI на табличці, яка знаходиться на виробі, містить інформацію про дату його виробництва:

1. Рік виготовлення.
2. Перша буква найменування моделі.
3. Технічна інформація.
4. Місяць виготовлення.
5. Серійний номер.

Diesel Generator

18ST0100001

1 2 3 4 5

Розшифровка прикладу: виготовлено в січні 2018 року.

КОМПЛЕКТНІСТЬ

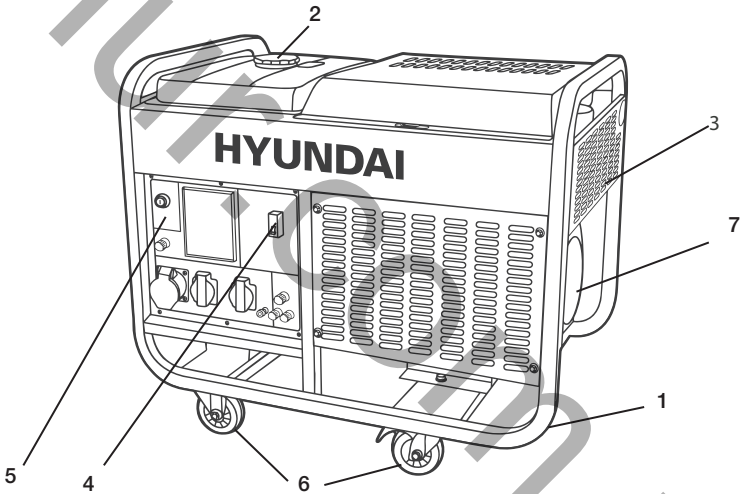
- | | |
|---|-------|
| 1. Генератор | 1 ШТ. |
| 2. Інструкція користувача | 1 ШТ. |
| 3. Гарантійний талон | 1 ШТ. |
| 4. Упаковка | 1 ШТ. |
| 5. Комплект для введення в експлуатацію | 1 ШТ. |
| 6. Рідина для батареї (для моделей з електрозапуском) | 1 ШТ. |

ОПИС ВИРОБУ

Генератори HYUNDAI - це професійні пристрої для вироблення електричного струму. Дизельні генератори HYUNDAI - це довговічні економні джерела енергії для основного або запасного енергопостачання. Сучасні моделі генераторів HYUNDAI серії оснащені інженерною системою прямого вприскування палива, що значно знижує витрати палива. Дизельні генератори HYUNDAI поставляються в двох типах:

- у відкритому корпусі (L);
- у закритому корпусі.

ЗАГАЛЬНИЙ ВИГЛЯД

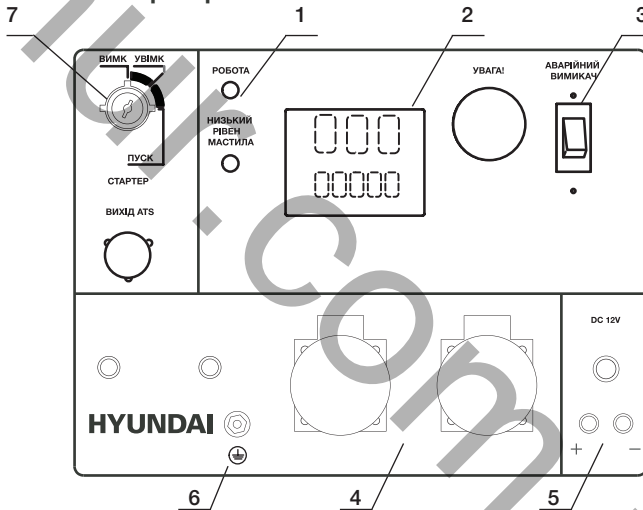


Мал.1

1. Рама.
2. Кришка паливного баку.
3. Повітряний фільтр.
4. Аварійний вимикач
5. Панель управління.
6. Колеса.
7. Альтернатор.

Diesel Generator

Панель управління генератора



Мал. 2

1. Індикатор роботи двигуна.
2. Вольтметр.
3. Аварійний вимикач.
4. Розетки.
5. Розетка 12В постійного струму.
6. Роз'єм заземлення.
7. Ключ запуску.

ТЕХНІЧНІ ХАРАКТЕРИСТИКИ

Технічні характеристики	Дизельний генератор			
	DHY 12000LE	DHY 12000LE-3	DHY 12000SE	DHY 12000SE-3
Номінальна потужність, кВт	10	10	10	10
Напруга, В*	230	230/400	230	230/400
Частота, Гц	50	50	50	50
Струм	47,8	18	47,8	18
Розетки	2x16A	2x16A	2x16A	2x16A
Дисплей	HJ-502	HJ-502	HJ-502	HJ-502
Ємність паливного бака, л	25	25	50	50
Час роботи при 50% навантаженні на повному паливному баку, год	10,3	10,3	20,8	20,8
Рівень шуму на відстані 7 м, дБ	82	82	69	69
Макс. струм виведення 12 В, А	6	6	6	6
Батарея, А/год	45	45	45	45
Тип двигуна	4-тактний	4-тактний	4-тактний	4-тактний
Модель двигуна	D1000	D1000	D1000	D1000
Вихідна потужність двигуна, к.с.	20	20	20	20
Запуск	електро	електро	електро	електро
Об'єм двигуна, см ³	954	954	954	954
Регулятор напруги	AVR			
Вихід ATS	є	є	є	є
Маса, кг	190	190	295	295
Габарити, см	91*57,8*66,8	91*57,8*66,8	116*67,5*94,5	116*67,5*94,5

Diesel Generator

ІНФОРМАЦІЯ ПРО БЕЗПЕКУ

Увага! Категорично забороняється перевертати генератор при зберіганні, транспортуванні та експлуатації.



Перед початком експлуатації уважно прочитайте інструкцію з експлуатації. Експлуатація генератора без ознайомлення з цією інструкцією може призвести до порушень нормальної роботи та серйозних травм. Необхідно звернути особливу увагу на наступне:

- Не використовуйте генератор в приміщенні з недостатньою вентиляцією.
- Не використовуйте генератор під дощем і в умовах підвищеної вологості.
- Не заводьте генератор при підключеному навантаженні.
- Встановлюйте генератор на відстані, як мінімум, 1 м від займистих об'єктів.
- Не заливайте паливо під час роботи генератора.
- Не паліть під час заливки палива.
- Не допускайте переповнення паливного бака.
- Можливе використання тільки дизельного палива. Після заповнення бака, видаліть всі надлишки палива з поверхні.
- Всі займисті або вибухонебезпечні продукти необхідно тримати подалі від генератора, оскільки під час роботи двигун нагрівається.
- Слід встановити генератор на рівну горизонтальну поверхню щоб уникнути витoku палива.
- Вихлопні гази містять отруйний чадний газ. Ніколи не використовуйте генератор в погано провітрюваному приміщенні.
- Ніколи не торкайтесь до вихлопної системи під час роботи генератора або після запуску.

- Не торкайтесь генератора вологими руками. Генератор не має захисту від води, тому не допускається його експлуатація поруч з водою, під час дощу і т.д.
- Перед початком експлуатації генератора необхідно дізнатися варіанти аварійної зупинки.
- Не допускайте нікого до роботи з генератором без прочитання даної інструкції.
- Необхідно завжди одягати захисне взуття.
- Тримайте дітей та домашніх тварин далеко від генератора.
- Встановлювати генератор необхідно на відстані не менше 1 метра від стін.
- Не накривати генератор під час роботи.

ПІДГОТОВКА ДО РОБОТИ

Важливо! Умовою стабільної роботи генератора є температура навколишнього повітря в межах від -5 до $+50$ °С.



Рівень мастила (мал. 5)

- Викрутити масляний щуп і протерти його чистою тканиною.
- Вставити щуп, не вкручуючи його.
- Перевірити рівень по мітці на щупі.
- Якщо рівень мастила нижче мітки, залити мастило.
- Закрутити масляний щуп.



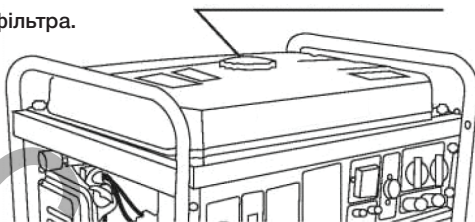
Мал. 5

Diesel Generator

Рівень палива (мал.6)

- Відкрити кришку паливного бака.
- Перевірити рівень палива в баку.
- Залити паливо до рівня паливного фільтра.
- Закрити кришку паливного бака.

Кришка паливного баку



Мал. 6

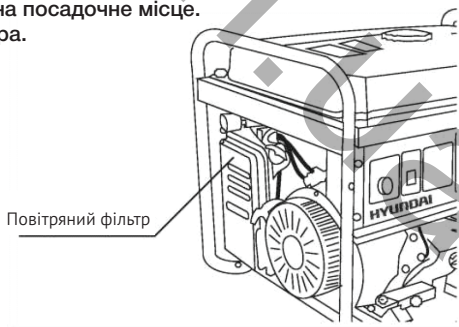
Повітряний фільтр (мал. 7)

- Відкрити затискачі-фіксатори кришки повітряного фільтра.
- Витягти фільтр.
- Промити фільтр теплою мильною водою.
- Повністю висушити фільтр.
- Просочити фільтр моторним маслом і віджати надлишки масла.
- Встановити фільтруючий елемент на посадочне місце.
- Закрити кришку повітряного фільтра.

До запуску двигуна

- Переконайтеся, що потужність інструментів або споживачів струму не перевищує можливостей електрогенератора по навантаженню. Забороняється перевищувати номінальну потужність електрогенератора.
- Тривалість експлуатації електрогенератора в режимі подачі потужності в діапазоні від номінальної до максимальної не повинна перевищувати 30 хвилин.

Повітряний фільтр



Мал. 7

ЕКСПЛУАТАЦІЯ ГЕНЕРАТОРА

Запуск двигуна (мал.8)

- Перед запуском двигуна не підключати навантаження до генератора.
- Підключити плюсову клему акумулятора, якщо вона не підключена.
- Встановити аварійний вимикач двигуна (5, мал.1) в положення ВКЛ.
- Встановити ключ в положення ВКЛ.
- Повернути ключ за годинниковою стрілкою в положення ЗАПУСК.
- Після вдалого запуску зняти руку з ключа. Ключ автоматично повернеться в положення ВКЛ.



Мал. 8

- Якщо після утримання ключа в положенні ЗАПУСК протягом 10 секунд, запуск двигуна не був виконаний, почекайте 15 секунд перед наступною спробою запуску. При занадто тривалій роботі системи запуску двигуна, акумулятор може розрядитися. Під час роботи залиште ключ в положенні ВКЛ.
- Через три хвилини роботи генератора, переведіть автомат захисту (аварійний вимикач) в верхнє положення ВКЛ.
- Не допускати одночасного підключення декількох пристроїв.
- Запустити генератор на 3 хвилини без підключення навантаження.
- Для різних пристроїв при запуску потрібна велика потужність.
- Підключити пристрої один за одним відповідно до максимальної потужності, допустимої для вашого генератора.
- Перед підключенням упевнитися, що всі пристрої знаходяться в хорошому робочому стані.

Diesel Generator

- Якщо під'єднаний пристрій більше не працює або раптово зупиняється, негайно вимкніть навантаження за допомогою аварійного вимикача, вимкніть пристрій і виконайте його перевірку.
- Не забувайте відключати всі пристрої перед зупинкою генератора.

Зупинка генератора з підключеними споживачами потужності може призвести до пошкодження генератора.



- Якщо значення на вольтметрі занадто високе, зупиніть генератор. Якщо на вольтметрі показується значення 220V +/-5%, Ви можете користуватися генератором.
- Не підключайте до генератора навантаження 12В і 220В одночасно. При підключенні споживачів постійного струму напругою 12В необхідно дотримуватись полярності.
- Спочатку підключіть дроти зарядного пристрою до акумулятора, а потім до генератора.
- Підключення генератора до мережі необхідно проводити за допомогою кваліфікованого електрика. Неправильне підключення може призвести до серйозних пошкоджень.

Зупинка двигуна (Мал. 2, 3, 4, 8)

- Встановіть автомат захисту (аварійний вимикач) в положення ВІМК.
- Дайте генератору попрацювати як мінімум 3 хвилини без навантаження для його охолодження.
- Поверніть ключ в положення ВІМК.
- На генераторі у шумозахисному кожусі на панелі управління знаходиться кнопка аварійної зупинки. Ця кнопка використовується для зупинки генератора у разі аварії. Використовувати цю кнопку можна тільки в аварійному випадку, оскільки зупинка генератора з навантаженням може привести до пошкодження АТS.



Не використовуйте генератор в приміщенні, вихлопні газу смертельно небезпечні!



Важливо! Підключення електрогенератора до електромережі має здійснюватися тільки кваліфікованим фахівцем.



ТЕХНІЧНЕ ОБСЛУГОВУВАННЯ

Заміна/додавання мастила в картер двигуна (мал.8)

Необхідно перевіряти рівень масла в двигуні відповідно до графіка технічного обслуговування. При зниженні рівня масла, необхідно додати масло для забезпечення належного функціонування. При заміні масла виконайте наступні кроки:

- Щоб розігріти мастило, заведіть двигун та вимкніть його через 2-3 хв роботи.
- Помістіть ємність під двигуном для зливу в неї масла.
- За допомогою 10 мм шестигранного ключа, відкрутіть зливну кришку, розташовану на двигуні під кришкою масляного щупа. Дайте маслу стекти.
- Встановіть на місце кришку зливного отвору і затягніть її.
- Для додавання масла, виконайте наступні кроки:
- Переконайтеся, що генератор встановлений на рівній поверхні.
- Відкрутіть кришку вимірювального щупа на двигуні.
- За допомогою воронки (в комплект не входить) залийте в картер моторне масло високого очищення. Рекомендується використовувати масло у відповідність з температурою повітря. Після заповнення рівень масла повинен бути близький до верхньої частини масляналивної горловини.



Мал.9

Рекомендовані мастила

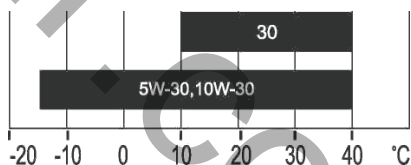
Моторне мастило має значний вплив на експлуатаційні характеристики двигуна і є основним чинником, що визначає його ресурс.

Використовуйте моторне мастило, призначене для 4-х тактних автомобільних двигунів, до складу якого входять миючі присадки, відповідне або перевершує вимоги стандартів категорії SE за класифікацією API (або еквівалентну).

Diesel Generator

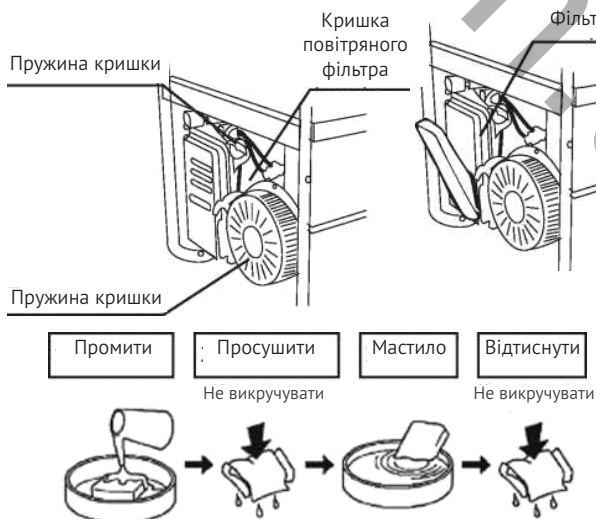
У загальному випадку рекомендується експлуатувати двигун на моторному маслі з в'язкістю SAE 10W-30. Моторні масла з іншої в'язкістю, зазначеної в таблиці, можуть бути використані за умови, що середня температура повітря у вашому регіоні не виходить за вказаний температурний діапазон.

В'язкість моторного мастила за стандартом SAE або сервісна категорія масла вказані на наклейці ємності з мастилом.



Обслуговування повітряного фільтра (мал. 10)

Регулярне технічне обслуговування повітряного фільтра дозволяє зберегти достатній повітряний потік в карбюраторі. Час від часу перевіряйте повітряний фільтр на предмет забруднення.



Мал. 10

- Відщібніть затискачі на верхній кришці повітряного фільтра.
- Видаліть губчастий фільтруючий елемент з корпусу.
- Протріть бруд всередині порожнього корпусу повітряного фільтра.
- Промийте губчастий фільтруючий елемент в теплій воді. Просушіть його.
- Змочіть сухий фільтруючий елемент чистим машинним маслом. Віджміть надлишки мастила.
- Замінійте повітряний фільтр на новий кожні 500 годин роботи генератора. При роботі в умовах сильної запиленості - промивати повітряний фільтр необхідно частіше.

Паливний фільтр грубої очистки

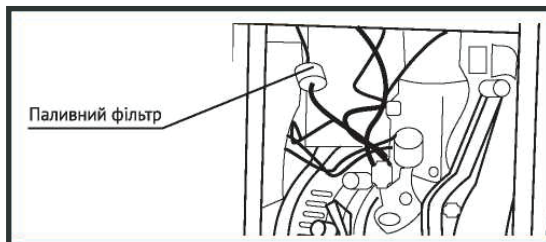
Паливний фільтр повинен очищатися після можливого попадання в нього твердих частинок. Кожні 500 годин необхідно витягувати фільтр для його чистки за допомогою дизельного палива. Ніколи не використовуйте воду для чищення паливного фільтра.

- Відкрутіть кришку паливного бака.
- Витягніть паливний фільтр грубої очистки.
- Почистіть фільтр дизельним паливом.
- Встановіть фільтр на місце в паливний бак.

Паливний фільтр в магістралі подачі палива

Паливний фільтр розташований під паливним баком на шлангу подачі палива, через який паливо з бака надходить у двигун. Цей фільтр необхідно замінювати при кожній зміні повітряного фільтра.

- Послабити металеві скоби на шлангу поблизу газового крану для зливу палива в ємність.
- Злити паливо в резервуар для палива.
- Послабити металеві скоби на обох сторонах паливного фільтра.
- Зняти паливний фільтр.
- Встановити новий паливний фільтр, звернути увагу на стрілку, показану на фільтрі. Фільтр повинен встановлюватись в правильному напрямку по ходу проходження палива. Затягнути скоби на шлангу подачі палива.



Мал.11

Diesel Generator

Перевірка електроліту і зарядка акумулятора

У моделях генератора з електрозапуском необхідно виконувати перевірку напруги акумулятора.

- Використовувана в генераторі батарея має напругу 12В.
- Якщо напруга нижча, ніж 12В, необхідно виконувати зарядку акумулятора за допомогою зовнішнього зарядного пристрою.
- Для того щоб запобігти розряду акумулятора рекомендується виконувати як мінімум один запуск генератора в тиждень на 30 хвилин.
- Якщо генератор не використовується протягом тривалого періоду, необхідно відключити акумулятор від клем.
- Акумулятор, що поставляється з генератором, не потребує технічного обслуговування і заливки електроліту.

Зберігання та транспортування

Приміщення для зберігання повинно бути сухим і непилним. Крім того, пристрій слід зберігати в недоступному для дітей місці. Можливі несправності на пристрої слід усувати перед установкою генератора на зберігання, щоб він знаходився завжди в стані готовності до експлуатації. При тривалому простої пристрою необхідно дотримуватися таких умов:

- Всі зовнішні частини двигуна і пристрої, особливо ребра охолодження, треба ретельно очистити.
- Злийте паливо.
- Відкрутіть гвинт зливу масла і злийте мастило в ємність.
- Зніміть плюсову клему акумулятора.
- Після кількох невдалих запусків з використанням електрозапуску, акумулятори можуть розрядитись, тому перед початком експлуатації генератора необхідно виконати повну зарядку акумуляторів.



Увага! При зберіганні і транспортуванні не перевертайте генератор!

Рекомендований графік технічного обслуговування

Виконуйте в кожному із зазначених місяців або через певну кількість годин роботи, в залежності від того, черга обслуговування якого виду настане першою. Регламентне сервісне обслуговування проводиться в кожен вказаний часовий інтервал.

Вузол	Дія	Кожен запуск	Перший місяць чи 20 годин	Кожні 3 місяці або 50 мотогодин	Кожні 6 місяців або 100 мотогодин	Кожні рік або 300 годин роботи
Моторне мастило	Перевірка рівня	.				
	Заміна			.		
Повітряний фільтр	Очистка		.			
	Заміна			.		
Паливний бак	Перевірка рівня палива	.				
	Очистка					.
Паливний фільтр	Заміна				.	
Акумуляторна батарея	Перевірка		.			

* - Рекомендується звертатись в авторизований сервісний центр HYUNDAI. Профілактичні роботи виконуються тільки сервісним центром, на платній основі.

Дотримання приписів інструкції з експлуатації

Генератори HYUNDAI проходять обов'язкову сертифікацію відповідно до Технічного Регламенту про безпеку машин та устаткування. Використання, техобслуговування і зберігання генератора HYUNDAI повинні здійснюватися точно, як описано в цій інструкції по експлуатації. Термін служби виробу становить 5 років.

Гарантійний термін ремонту -2 роки.

Виробник не несе відповідальність за всі пошкодження і збитки, викликані недотриманням вказівок з техніки безпеки, вказівок з технічного обслуговування. Це, в першу чергу, поширюється на:

- використання виробу не за призначенням,
- використання не допущених виробником мастильних матеріалів, бензину і моторного мастила,
- технічні зміни виробу,
- непрямі збитки в результаті подальшого використання виробу з несправними деталями.

Diesel Generator

Всі роботи, наведені в розділі “Технічне обслуговування” повинні проводитися регулярно. Якщо користувач не може виконувати ці роботи з техобслуговування сам, то слід звернутися до авторизованого сервісного центру для оформлення замовлення на виконання необхідних робіт. Список адрес Ви зможете знайти на нашому офіційному інтернет-сайті:

www.hyundai-power-ukraine.com

Виробник не несе відповідальності у разі збитку через пошкодження внаслідок невиконаних робіт з технічного обслуговування.

До таких пошкоджень, зокрема, відносяться:

- Корозійні пошкодження та інші наслідки неправильного зберігання.
- Пошкодження і наслідки в результаті застосування неоригінальних запчастин.
- Пошкодження внаслідок робіт з техобслуговування і ремонту, які проводилися не уповноваженими фахівцями.

ПОШУК НЕСПРАВНОСТЕЙ

Несправність	Ймовірна причина	Усунення несправності
Двигун не запускається	Перемикач двигуна встановлений в позицію ВІМК	Встановіть перемикач двигуна в позицію УВІМК
	Повітря в паливній системі	Видаліть повітря з паливної системи
	Недостатнє впорскування	Зверніться до авторизованого сервісного центру
	Немає палива в двигуні	Залейте паливо
	У двигуні знаходиться брудне або старе паливо	Замініть паливо в паливному баку
Не працює підключене навантаження	Автомат захисту (аварійний вимикач) знаходиться в положенні ВІМК	Встановіть аварійний вимикач в положення УВІМК
	Поганий контакт в розетці	Очистити повітряний фільтр
Занадто мала напруга	Двигун не може досягнути номінальних обертів	Зверніться до авторизованого сервісного центру
	Проблема з AVR	Зверніться до авторизованого сервісного центру

СПИСОК СПОЖИВАЧІВ

Наведений список обладнання створений з урахуванням середніх значень потужності приладів. Уважно читайте інструкції з експлуатації приладів.

Споживач	Потужність, Вт
Фен для волосся	450-1200
Праска	500-1100
Електроплита	800-1800
Тостер	600-1500
Кавоварка	800-1500
Обігрівач	1000-2000
Гриль	1200-2300
Пилосос	400-1000
Радіоприймач	50-250
Телевізор	100-400
Холодильник	100-150
Духова шафа	1000-2000
Морозильна камера	100-400
Дриль	400-800
Перфоратор	600-1400
Точильний верстат	300-1100
Дискова пила	750-1600
Електрорубанок	400-1000
Електролобзик	250-700

Diesel Generator

КШМ	650-2200
Компресор	750-3000
Водяний насос	750-3900
Розпилювальний верстат	1800-4000
Установка високого тиску	2000-4000
Електрокосарка	750-3000
Кондиціонер	1000-5000
Електродвигуни	550-5000
Вентилятори	750-1700

HYUNDAI

KOTO INDUSTRY LLC, USA 817 S Main St, Las Vegas, NV, 89101
EU Importer / EU Importeur / ES Importētājs / EL Importija /

ES Importuotojas:

SIA «N-PRO» Marupes iela 6 - 2A, Rīga, Latvija, L

Імпортер в Україні:

ТзОВ «Візард технікс», 03026, Україна, м. Київ, Столичне шосе 100

ТзОВ «Орієнт Технікс», 03045, Україна, м. Київ, вул. Новопирогівська, 56

