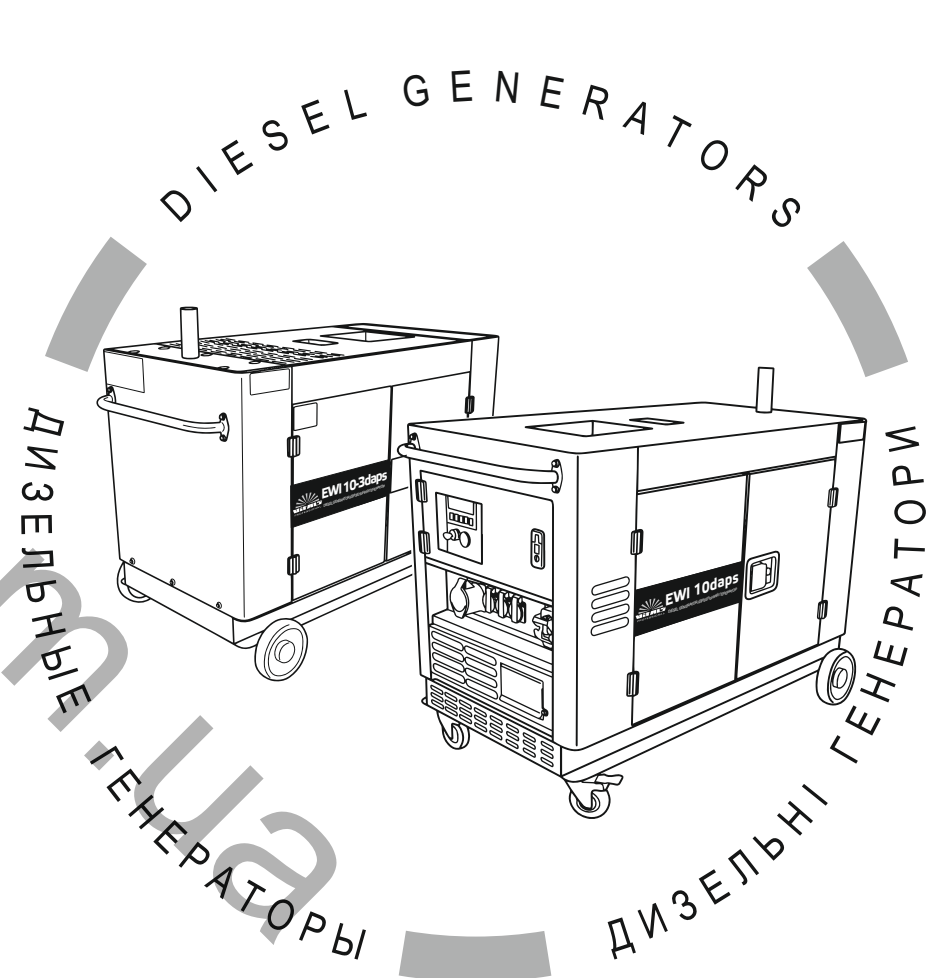


VITALS

КЕРІВНИЦТВО З ЕКСПЛУАТАЦІЇ



WWW.VITALS.UA



MODELS

МОДЕЛІ

МОДЕЛИ

EWI 10daps

•

EWI 10-3daps

ЗМІСТ

1. Загальний опис	6
2. Комплект поставки	18
3. Технічні характеристики	18
4. Вимоги безпеки	22
4.1. Важлива інформація з безпеки	22
4.2. Безпека експлуатації	23
4.3. Заземлення	27
4.4. Акумулятор	29
5. Експлуатація	30
5.1. Підготовка до роботи	30
5.2. Підготовка до роботи з ATS	39
5.3. Підготовка до роботи двигуна	50
5.4. Робота	62
6. Технічне обслуговування	68
7. Транспортування, зберігання та утилізація	77
8. Можливі несправності та шляхи їх усунення	78
8.1. ATS	78
8.2. Міні-електростанція	81
9. Умовні позначки	86
10. Примітки	87

ШАНОВНИЙ ПОКУПЕЦЬ

Ми висловлюємо Вам подяку за вибір продукції ТМ «Vitals».

Продукція ТМ «Vitals» виготовлена за сучасними технологіями, що забезпечує її надійну роботу протягом досить тривалого часу за умови дотримання правил експлуатації та заходів безпеки.

Дана продукція виготовлена на замовлення ТОВ «ПРОМИСЛОВА КОМПАНІЯ «ДТЗ»», 49000, Україна, м. Дніпро, вул. Надії Алексєєнко, 100, приміщення 1, т.: (056) 374 89-37.

Продукція продається фізичним та юридичним особам у місцях роздрібною та оптовою торгівлі за цінами, вказаними продавцем, відповідно до чинного законодавства.

Міні-електростанції Vitals Professional за своєю конструкцією та експлуатаційними характеристиками відповідають вимогам нормативних документів України, а саме:

ДСТУ ISO 8528-8-2:2004; ДСТУ EN 55014-1:2016;

ДСТУ EN 55014-2:2015; технічним регламентам: низьковольтне електричне обладнання, постанова КМУ №1067 від 16.12.2015р.; електромагнітної сумісності обладнання, постанова КМУ №1077 від 16.12.2015р.

Дане керівництво містить всю інформацію про виріб, необхідну для її правильного використання, обслуговування та регулювання, а також необхідні заходи під час експлуатації виробу.

Дбайливо зберігайте це керівництво та звертайтеся до нього в разі виникнення питань стосовно експлуатації, зберігання та транспортування виробу. У разі зміни власника виробу, передайте це керівництво новому власнику.

Постачальник ТОВ «ПРОМИСЛОВА КОМПАНІЯ «ДТЗ»», 49000, Україна, м. Дніпро, вул. Надії Алексєєнко, 100, приміщення 1.

Виробник «Джіангсу Джиндинг Машінері Мануфактурінг Ко., ЛТД», розташований за адресою №18 Ксінін Род, Буфенг Індастріал зоун, Янченг Економік енд Техноджікал Девелопмент зоун Янченг, Джіангсу, КНР.

Виробник не несе відповідальність за збиток та можливі пошкодження, які заподіяні внаслідок неправильного поводження з виробом або використання виробу не за призначенням.

У випадку виникнення будь-яких претензій до продукції або необхідності отримання додаткової інформації, а також проведення технічного обслуговування та ремонту, підприємством, яке приймає претензії, є ТОВ «ПРОМИСЛОВА КОМПАНІЯ «ДТЗ»», 49000, Україна, м. Дніпро, вул. Надії Алексєєнко, 100, приміщення 1, т.: (056) 374-89-37.

Додаткову інформацію щодо сервісного обслуговування Ви можете отримати за телефоном (056) 374-89-38 або на сайті www.vitals.ua

Водночас слід розуміти, що керівництво не в змозі передбачити абсолютно всі ситуації, які можуть мати місце під час використання виробу. У разі виникнення ситуацій, які не зазначені в цьому керівництві, або у разі необхідності отримання додаткової інформації, зверніться до найближчого сервісного центру ТМ «Vitals».

Продукція ТМ «Vitals» постійно вдосконалюється та, у зв'язку з цим, можливі зміни, які не порушують основні принципи управління, зовнішній вигляд, конструкцію, комплектацію та оснащення виробу, так і зміст цього керівництва без повідомлення споживачів.

Всі можливі зміни спрямовані тільки на покращення та модернізацію виробу.

Дата виготовлення виробу визначається за серійним номером партії товару, який складається з дев'ятох цифр та має вигляд – ММ.YY.ZZZZZ, який розшифровується наступним чином:

ММ - місяць виробництва;

YY - рік виробництва;

ZZZZZ - порядковий номер виробу в партії.

Термін служби даної продукції становить 7 (сім) років з дати роздрібного продажу. Гарантійний термін зберігання становить 7 (сім) років з дати випуску продукції.

ЗНАЧЕННЯ КЛЮЧОВИХ СЛІВ

ОБЕРЕЖНО!

Позначає потенційно небезпечні ситуації, яких слід уникати, в іншому випадку може виникнути небезпека для життя та здоров'я.

УВАГА!

Позначає потенційно небезпечні ситуації, які можуть призвести до легких травм або ламання виробу.

ПРИМІТКА!

Позначає важливу додаткову інформацію.

ЗАГАЛЬНИЙ ОПИС

Міні-електростанції **Vitals Professional EWI 10daps, EWI 10-3 daps** (далі – міні-електростанції) призначені для використання як основне або додаткове (резервне) джерело забезпечення споживачів електроенергією господарської та громадської діяльності: торгових павільйонів, для організації малих виробництв, основного або допоміжного електропостачання в умовах приватного домоволодіння, будівель котеджного і дачного типу, організації громадських заходів, усіх видів ремонтних і комунальних робіт з облаштування територій, при облаштуванні віддалених будмайданчиків і медичних пунктів екстреної допомоги, для організації оперативного зв'язку і резервного живлення засобів зв'язку.

Сукупна система резервної подачі електроживлення на базі міні-електростанції складається з конструктивних вузлів, змонтованих на жорсткій просторовій рамі із захисним кожухом, та блока автоматики:

- силова установка – дизельний двигун внутрішнього згоряння (далі – двигун);
- генератор змінного струму – однофазний або трифазний, залежно від моделі;
- блок силових електричних схем;
- інтегрована система автоматичного управління двигуном керується цифровим контролером HGM–420;
- електронні датчики;
- блок автоматики й контролю (ATS).

Принцип дії міні-електростанції базується на перетворенні механічного руху обертання якоря генератора, що приводиться до руху силовою установкою, в електричну енергію змінного струму напругою 230 В частотою 50 Гц для однофазних генераторів або 380 В 50 Гц для трифазних.

Міні-електростанції **Vitals Professional** до систем високої стартової готовності та виготовлені із залученням високих технологій відповідно до сучасних вимог до рівня професійної техніки та чинних правил техніки безпеки, відрізняються портативністю при значній потужності, зрозумілі та надійні у процесі експлуатації, оснащені автоматичним управлінням та контролем за усіма етапами роботи двигуна, економічні, не вибагливі до низьких температур та підвищеної вологості, прості в обслуговуванні, мобільні, захисний кожух має сучасний дизайн.

Міні-електростанції **Vitals Professional**

EWI 10daps та EWI 10-3daps мають низку переваг:

- високий ступінь готовності до експлуатації;
- портативність, мобільність, потужність;
- цифровий контролер управління генератором - швидкий електронний запуск, електростартер;
- автоматичне управління та контроль за системами двигуна;
- оптимальне розташування всіх елементів виробу;
- стійкість до тривалої експлуатації у важких умовах;
- можливість використання стаціонарно чи тимчасово;
- синхронний щітковий альтернатор;
- автоматичний регулятор напруги, який забезпечує високі показники якості вихідної напруги для вибагливої різноманітної електронної апаратури та засобів зв'язку;
- запуск двигуна в зимових умовах, передстартовий підігрів;
- рама обладнана шумопоглинальним захисним кожухом;
- елементи розташовані на полегшеній рамі;
- міцна та довговічна сталева конструкція.

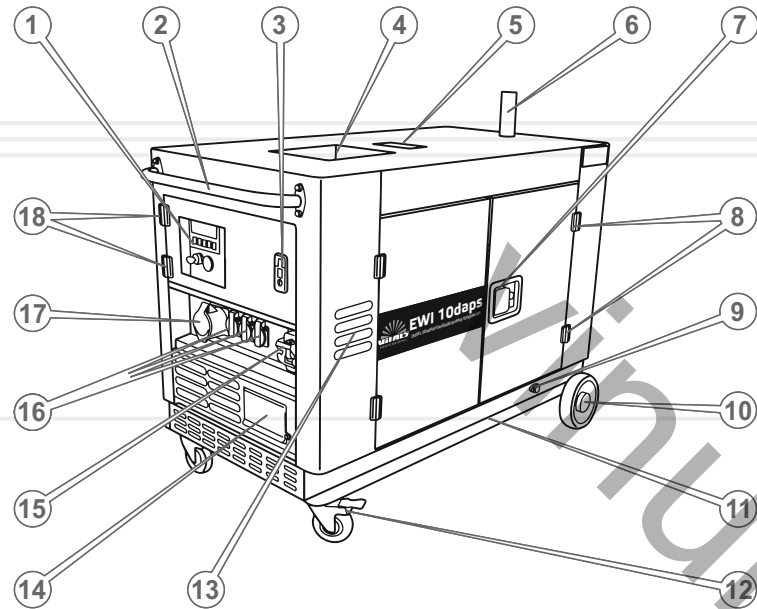
Міні-електростанції призначені для роботи в умовах помірного клімату з діапазоном робочих температур від -30 °С до +45 °С і відносній вологості не більше 80%.

Опис основних компонентів міні-електростанції та системи резервування електроживлення представлений нижче.



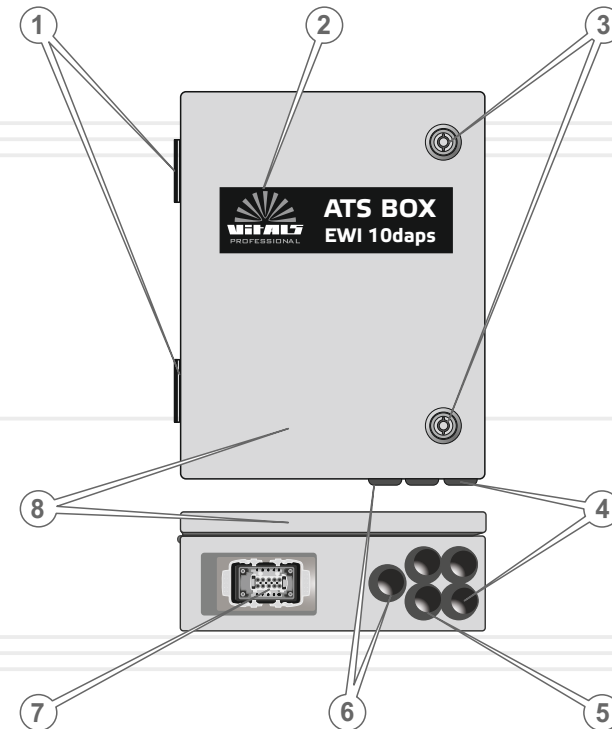
ПРИМІТКА!

Увесь експлуатаційний температурний діапазон міні-електростанції досяжен у разі використання палива та мастила відповідно до існуючої класифікації та рекомендованої специфікації.



Специфікація до малюнку 1

1. Панель управління контролером міні-електростанції.
2. Рукоятка.
3. Замок до кришки панелі управління.
4. Отвір для заливки палива.
5. Такелажна скоба.
6. Вихлопна труба.
7. Замок та ручка відкриття дверцят.
8. Дверні петлі правої дверцяти.
9. Отвір для зливу охолоджувальної рідини.
10. Колесо.
11. Основа каркасної рами.
12. Колесо з гальмом.
13. Вентиляційний отвір у корпусі кожуха.
14. Панель з клемми під'єднання навантаження споживача
15. Роз'єм сигнального дроту до ATS.
16. Розетки для підключення навантаження споживача.
17. Силова розетка для підключення до системи резервування ATS або мережі навантаження споживача.
18. Петлі кришки панелі управління.



Специфікація до малюнку 2

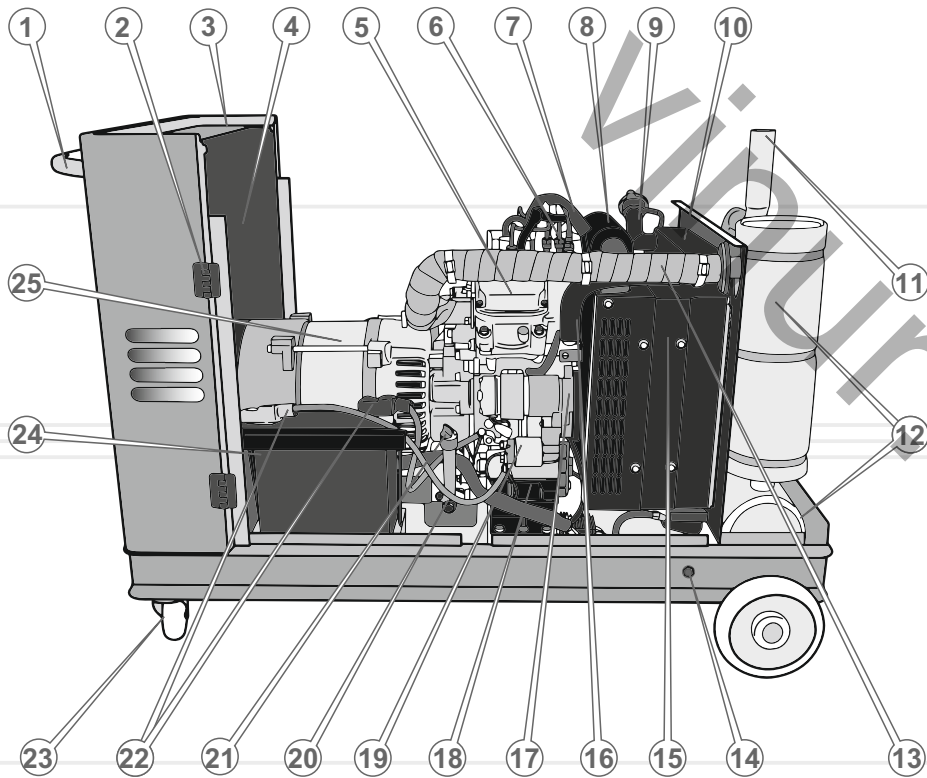
1. Петлі кришки до корпусу ATS.
2. Маркувальна наклейка виробу.
3. Замок до кришки панелі ATS.
4. Отвір для заведення дротів підключення основної електромережі.
5. Отвір для заведення дротів підключення міні-електростанції.
6. Отвір заведення дротів до мережі навантаження споживача.
7. Сигнальний роз'єм для під'єднання сигнального кабелю до міні-електростанції (напруга на дротах контролю 220 В).
8. Кришка корпусу ATS.

УВАГА!



Використовувати блок автоматики та контролю ATS для автоматичного резервування без дизельної міні-електростанції Vital's Professional моделі EWI 10daps або EWI 10-3daps не можна.

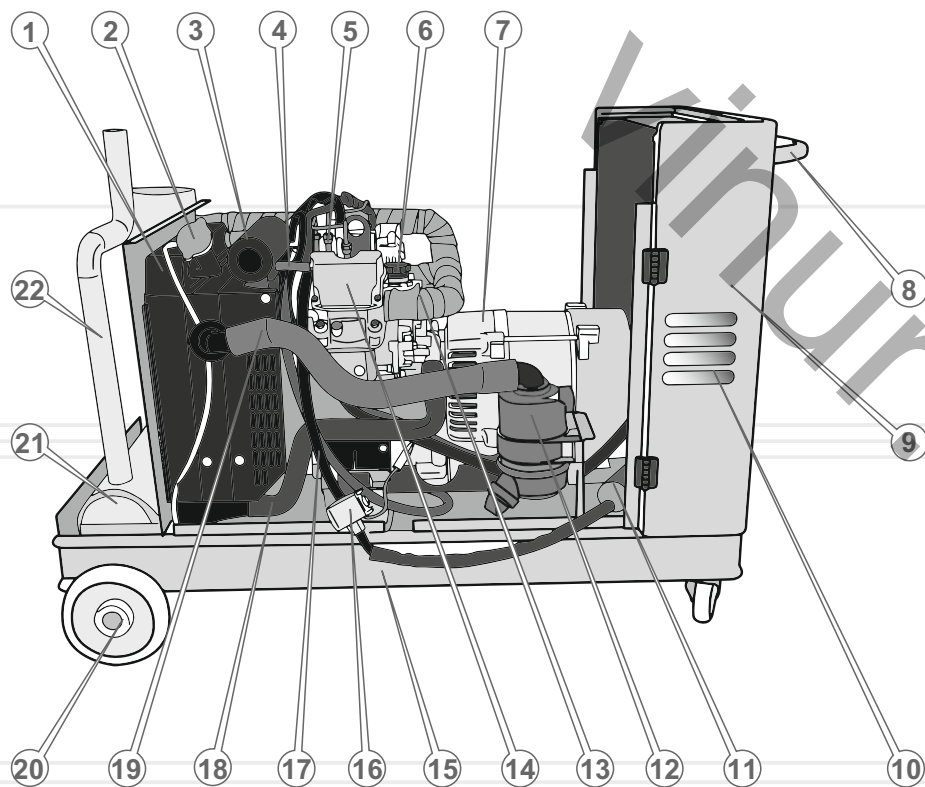
малюнок 3



Специфікація до малюнку 3

1. Рукоятка.
2. Петля дверна.
3. Зовнішній металевий кожух.
4. Зворотний бік панелі контролера.
5. Кришка блоку циліндрів.
6. Вихідна трубка високого тиску з ПНВТ, подача палива в інжектор.
7. Паливний шланг до ПНВТ.
8. Елемент повітряного фільтру.
9. Заливна горловина системи водяного охолодження.
10. Радіатор системи водяного охолодження.
11. Вихлопна труба.
12. Двокамерний глушник.
13. Трубка відводу вихлопних газів від двигуна.
14. Отвір зливу охолоджувальної рідини.
15. Запобіжний кожух.
16. Повітропровід.
17. Стартер.
18. Демпферна опора.
19. Реле стартера.
20. Отвір злива мастила.
21. Щуп контролю рівня мастила в картері двигуна.
22. Клеми акумуляторної батареї.
23. Колесо зі стопором.
24. Акумуляторна батарея.
25. Синхронний альтернатор/генератор.

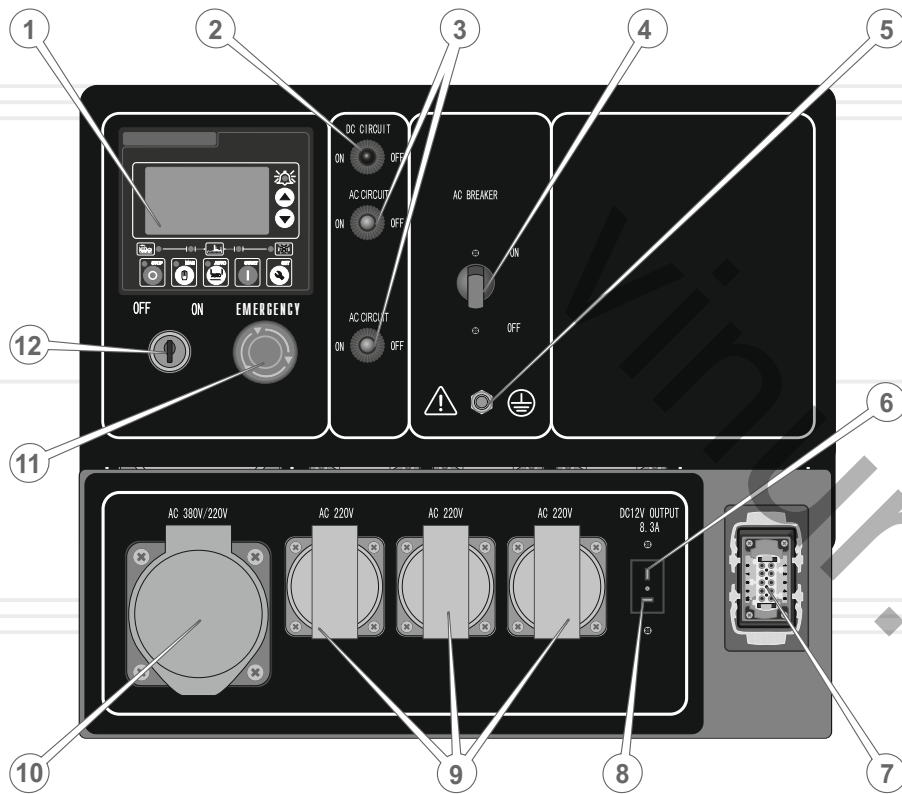
малюнок 4



Специфікація до малюнку 4

1. Радіатор системи водяного охолодження.
2. Заливний отвір системи водяного охолодження.
3. Повітряний резонатор, допоміжної системи.
4. Повітропровід до кришки блоку циліндрів.
5. Паливний насос високого тиску.
6. Отвір для заливки мастила.
7. Синхронний альтернатор.
8. Рукоятка.
9. Корпус міні-електростанції.
10. Вентиляційний отвір.
11. Паливний фільтр.
12. Повітряний фільтр.
13. Трубка відводу вихлопних газів від двигуна.
14. Кришка блоку циліндрів.
15. Опорна рама міні-електростанції.
16. Паливний насос
17. Паливопровід.
18. Рідинний трубопровід до двигуна.
19. Повітропровід.
20. Колесо.
21. Двокамерний глушник.
22. Вихлопна труба.

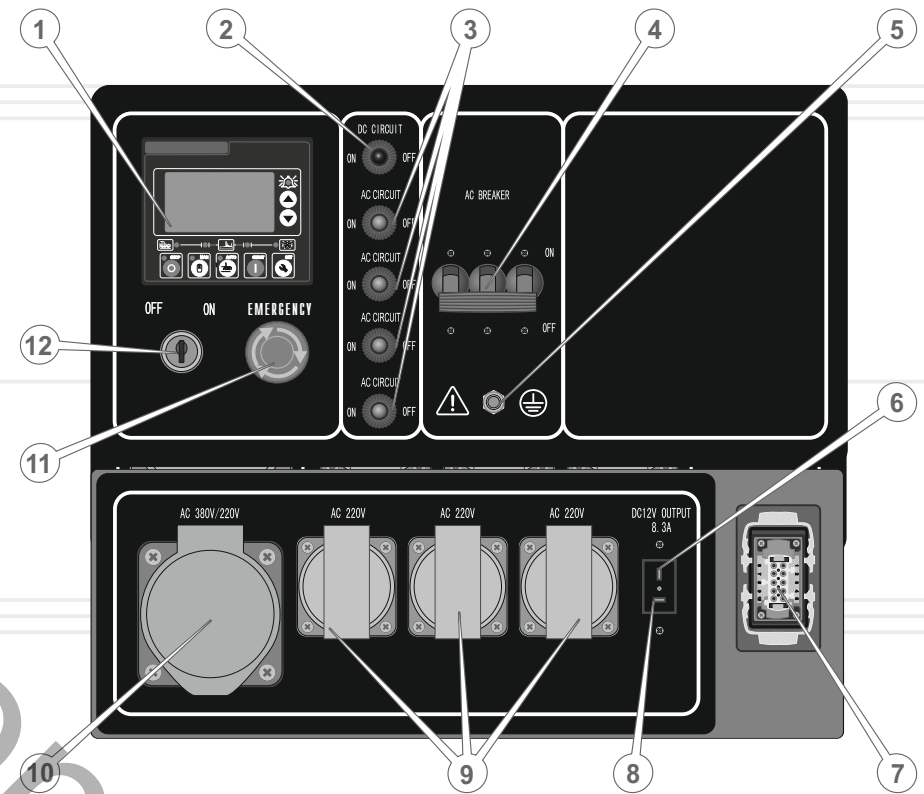
малюнок 5



Специфікація до малюнку 5

1. Цифровий інформаційний дисплей контролера.
2. Кнопка-запобіжник Увімкнення/Вимкнення напруги 12 В 8,3 А.
3. Кнопка-запобіжник Увімкнення/Вимкнення напруги 380 В 50 Гц.
4. Вимикач подачі змінного струму до споживачів 230 В 50 Гц.
5. Клема під'єднання кабелю заземлення.
6. Клема «-» під'єднання споживачів постійного струму 12 В 8,3 А.
7. Роз'єм для під'єднання кабелю управління до блоку ATS.
8. Клема «+» під'єднання споживачів постійного струму 12 В 8,3 А.
9. Силові розетки додаткових споживачів змінного струму 230 В 50 Гц.
10. Силова розетка для під'єднання до системи резервування ATS або мережі навантаження споживача.
11. Клавша аварійного вимкнення двигуна.
12. Замок запалювання.

малюнок 6



Специфікація до малюнку 6

1. Цифровий інформаційний дисплей контролера.
2. Кнопка-запобіжник Увімкнення/Вимкнення напруги 12 В 8,3 А.
3. Кнопка-запобіжник Увімкнення/Вимкнення напруги 380 В 50 Гц.
4. Вимикач подачі змінного струму до споживачів 380 В 50 Гц.
5. Клема заземлення.
6. Клема «-» під'єднання споживачів постійного струму 12 В 8,3 А.
7. Роз'єм для під'єднання кабелю управління до блоку ATS.
8. Клема «+» під'єднання споживачів постійного струму 12 В 8,3 А.
9. Силові розетки додаткових споживачів змінного струму 230 В 50 Гц.
10. Силова розетка для під'єднання до системи резервування ATS або мережі навантаження споживача 380 В 50 Гц.
11. Клавша аварійного вимкнення двигуна.
12. Замок запалювання.

малюнок 7



Специфікація до малюнку 7

1. Індикатор «Генератор у нормі».
2. Індикатор «Генератор під'єднано».
3. Індикатор «Зупинка генератора».
4. Кнопка «ЗУПИНКА ГЕНЕРАТОРА».
5. Індикатор «Ручний режим».
6. Кнопка «РУЧНИЙ РЕЖИМ»
7. Індикатор «Автоматичний режим».
8. Кнопка «АВТОМАТИЧНИЙ РЕЖИМ».
9. Індикатор «Електромережу під'єднано».
10. Кнопка «СТАРТ», увімкнення генератора у ручному режимі.
11. Індикатор «Електромережа у нормі».
12. Кнопка налаштування параметрів контролера генератора.
13. Кнопка зменшення значення параметру налаштувань.
14. Кнопка збільшення значення параметру налаштувань.
15. Індикатор «Аварійна сигналізація».

таблиця 1

Позначення	Найменування	Опис
	Стоп/Скидання	- Зупинка працюючого генератора у режимі РУЧНОГО / АВТОМАТИЧНОГО управління; - Скидання сигналу тривоги при зупинці; - Для перевірки працездатності індикаторів панелі натисніть та утримуйте 3 секунди (тест); - Повторне натискання в процесі зупинки призведе до негайної зупинки генератора.
	Старт	Запуск генератора у ручному режимі.
	Ручний	Натискання кнопки переведе систему у ручний режим. Натискання та чи регулюється контрастність LCD-дисплею.
	Автоматичний	Натискання кнопки переведе систему у автоматичний режим.
	Налаштування/ Підтвердження	Натискання кнопки переведе у Головне меню налаштувань генератор; У разі встановлення значення параметру, натискання цієї кнопки підтвердить встановлене значення чи перемістить курсор.
	Вгору/Збільшити	Переміщення по екрану вгору. Перемістити курсор у вгору чи збільшити значення у меню встановлення параметра.
	Вниз/Зменшити	Переміщення по екрану вниз. Перемістити курсор вниз чи зменшити значення у меню встановлення параметра.
	Аварійна сигналізація	Візуальна сигналізація, дублюється подачею попереджувального звукового сигналу у разі досягнення граничних параметрів показників роботи генератора. Перелік подій з відпрацюванням аварійних сигналів наведено у таблиці 6.

міні-електростанції Vitals Professional EWI 10daps та EWI 10-3daps

1. Генератор в зборі.
2. Транспортні колеса.
3. Блок автоматичного введення резерву (ATS).
4. Комплект ЗІП.
5. Кріпильні вироби.
6. Упаковка.
7. Керівництво з експлуатації.

блок автоматичного введення резерву ATS

1. Блок автоматики.
2. Кабель управління.
3. Упаковка.
4. Ручка для ручного перемикачання ATS.

ПРИМІТКА!

Завод-виробник залишає за собою право вносити у зовнішній вигляд, конструкцію та комплект поставки міні-електростанції незначні зміни, які не впливають на роботу виробу.

таблиця 2

МОДЕЛЬ	ATS	
	EWI 10daps	EWI 10-3daps
Тип мережі	однофазна	трифазна
Максимальний струм, А	44	32
Напруга, В	230±10%	230+10% / 380+15%
Частота, Гц	50	
Габарити (Д×Ш×В), мм	360×300×150	
Вага нетто / брутто, кг	5,5 / 6,5	6,0 / 6,5

* – комутований пристроєм ATS струм від основної мережі може значно перевищувати максимальний струм з силового виходу генератора. Не перевищуйте максимальний струм навантаження генератора при роботі в режимі резервування.

таблиця 3

МОДЕЛЬ		EWI 10daps	EWI 10-3daps
Двигун	Тип двигуна	форкамерний V-подібний двоциліндровий чотиритактний	
	Робочий об'єм двигуна, куб.см.	794	
	Діаметр циліндра / хід поршня, мм	80*79	
	Тип палива	дизельне	
	Ємність паливного бака, л.	25	
	Витрата палива, гр/кВт*год	297	
	Система запуску	електричний стартер	
	Система запалювання	самозаймання зі свічкою розжарювання	
	Частота обертів двигуна	3000	
	Потужність двигуна (к.с.)	19	
Номинальна потужність, кВт.	10		
Об'єм мастила в картері, л.	2,3		
Тип системи охолодження	водяне охолодження		
Об'єм охолоджувальної рідини, л.	2,6		
Генератор	Напруга змінного струму, В	230	380
	Частота струму, Гц	50	
	Номинальна сила струму, А	43,5	15,2/19
	Коефіцієнт потужності (cos φ)	1	0,8
	Вихід постійного струму, А	12 В / 8,3 А	
	Тип альтернатора	синхронний	
	Регулятор напруги	автоматичний (AVR)	
Відмінності	ATS (ABP)	покращена, цифрова з електронним управлінням	
	Варіант виконання корпусу	шумопоглинальний кожух	
	Рівень шуму, дБ	76	
	Транспортувальні колеса	+	+
	Система попереднього підігріву	+	+
	Датчик низького рівня мастила	+	+
	Контролер управління генератором	HGM-420	
	Цифровий дисплей	+	+
Лічильник мотогодин	+	+	
Інші	Габарити упаковки, мм	1280x750x860	950x750x860
	Вага нетто / брутто, кг	300 / 310	300 / 310

Обидві моделі дизельних міні-електростанцій Vitals Professional EWI 10daps, EWI 10-3daps виконані на сталевому каркасі та оснащені контролером, інформаційним інтерфейсом, сигнальним та силовими роз'ємами та клемми, синхронним альтернатором з автоматичним регулятором напруги (AVR), водяним охолодженням, мають додатковий вихід вторинної напруги (12 В), оснащені акумулятором, спрацьовують в автоматизованому режимі з системою резервування ATS під керуванням цифрового контролера HGM420.

Робота в умовах низьких температур

Досягнута за допомогою передпускового підігріву свічками розжарювання розміщених, у голівках циліндрів V-подібного двокамерного чотиритактного двигуна.

Система форкамерно-факельного запалювання

Спалах 30% паливної суміші у форкамері ретельно змішує основну паливно-повітряну суміш до запалення основної її частки, що забезпечує краще використання паливної суміші, зменшує викиди та рівномірно розподіляє навантаження на деталі двигуна та слугує плавності ходу, що збільшує ресурс двигуна.

Автоматичне управління та контроль за роботою генератора (цифровий контролер HGM420)

Автоматичне управління керується алгоритмом та контрольними параметрами роботи генератора, станом вхідних/вихідних електричних ланцюгів, даними з датчиків. Контроль виконується за допомогою низки встановлених датчиків, що фіксують первинні параметри генератора. Контролер після автоматичного запуску самостійно спрацьовує за алгоритмом пуску. Контролер самостійно оцінює відповідність заданих параметрів генератора, у разі отримання від ATS команди на дозвіл до подачі напруги споживачу контролює відповідність вихідних параметрів до встановлених вимог: напруга, частота.

Під час роботи двигуна контролер постійно опитує та оцінює стан показників на відповідність заданим первинним параметрам двигуна генератора та вихідних параметрів напруги, частоти, струму.

У разі отримання інформації про зниження/завищення будь-якого вихідного або виходу за межі очікуваного первинного параметра двигуна, контролер видає аварійну сигналізацію на РК-дисплей та за потреби зупиняє двигун.

Команда контролера на зупинку двигуна виконується за встановленою процедурою або екстрено. Інформація відносно причин зупинки зображається на РК-дисплеї.

Синхронний щітковий альтернатор

Переваги полягають у стабільності вихідних параметрів напруги у разі різких змін з боку навантаження споживача.

Автоматичний регулятор напруги (AVR)

Забезпечує стабільність вихідної напруги по всьому діапазону навантажень. Вихідні параметри змінної напруги відповідають умовам використання вибагливих до її якості електронних приладів, електронного устаткування, засобів зв'язку, спеціалізованих та побутових (персональні комп'ютери, оргтехніка, телевізори, котли тощо).

Рідинне охолодження

Дозволяє підтримувати роботу генератора на пікових навантаженнях тривалий час та виключає перегрів двигуна.

Шумопоглинальний захисний кожух

Знижує до 76 дБ робочий шум потужного генератора, запобігає механічному пошкодженню основних елементів генератора, наведенню електромагнітних перешкод від генератора та ураженню сторонньою напругою (захисне заземлення).

Робота у комплексі аварійного резервування з ATS під управлінням контролера генератора

Порядок застосування резервного джерела живлення визначається контролером міні-електростанції (HGM-420), що виконує моніторинг параметрів електромережі основного постачальника електроживлення за допомогою сигнального кабелю до ATS та керує діями міні-електростанції за визначеними процедурами відповідно до налаштувань.

Додатковий вихід вторинної напруги, 12 В

Оснащені вторинною постійною напругою 12 В / 8,3 А, що забезпечує живлення постійним струмом пристроїв споживача, також наявна можливість зарядки акумуляторної батареї.

4.1. ВАЖЛИВА ІНФОРМАЦІЯ З БЕЗПЕКИ

Перед початком роботи міні–електростанції та блоку автоматики уважно ознайомтесь з вимогами техніки безпеки й з попередженнями, які викладені в даному керівництві.

Експлуатація виробу потребує знання елементарних основ електробезпеки.

Необхідно чітко дотримуватись викладених заходів безпеки та завчасно передбачати потенційну небезпеку для уникнення нещасних випадків.

Ні в якому разі не використовуйте виріб будь-яким іншим способом чи в інших цілях, не визначених в даному керівництві.

Неправильна експлуатація виробу, чи експлуатація виробу ненавченою людиною може призвести до заподіяння шкоди майну, отримання травм, в тому числі не сумісним з життям.

ОБЕРЕЖНО!

Використання блоку автоматики в умовах підвищеної вологості – біля водоймищ, просто неба під час дощу та снігу, чи без засобів індивідуального захисту може призвести до травматизму від ураження електричним струмом.

ОБЕРЕЖНО!

Роботи з блоком автоматики ATS, що знаходиться під напругою без використання засобів індивідуального захисту може призвести до ураження електричним струмом.

УВАГА!

Волога чи лід можуть призвести до неправильної роботи виробу, або замикання його електричних частин.

4.2. БЕЗПЕКА ЕКСПЛУАТАЦІЇ

1. НЕ ПОЧИНАЙТЕ ПРАЦЮВАТИ ВИРОБОМ, ДОКИ ПОПЕРЕДНЬО НЕ ОЗНАЙОМИТЕСЬ З ДАНИМ КЕРІВНИЦТВОМ.
2. НЕ ЗАЛИШАЙТЕ УВІМКНЕНИМ ВИРІБ БЕЗ НАГЛЯДУ. НЕ ДОЗВОЛЯЙТЕ КОРИСТУВАТИСЯ ВИРОБОМ ДІТЯМ ТА ЛЮДЯМ З ОБМЕЖЕНИМИ МОЖЛИВОСТЯМИ.
3. НЕ ВМИКАЙТЕ ВИРІБ ТА УТРИМАЙТЕСЬ ВІД ЙОГО ЕКСПЛУАТАЦІЇ, КОЛИ ВИ ХВОРИ, ВТОМЛЕНІ, ЗНАХОДИТЕСЬ В СТАНІ АЛКОГОЛЬНОГО ЧИ НАРКОТИЧНОГО СП'ЯНИННЯ, АБО Ж ПІД ДІЄЮ СИЛЬНОДІЙНИХ ЛІКАРСЬКИХ ПРЕПАРАТІВ, ЯКІ ЗНИЖУЮТЬ ШВИДКІСТЬ РЕАКЦІЇ ТА УВАГУ.
4. ПІД ЧАС ПІД'ЄДНАННЯ СИГНАЛЬНОГО ТА СИЛОВОГО КАБЕЛІВ МІЖ БЛОКОМ АВТОМАТИКИ ТА МІНІ–ЕЛЕКТРОСТАНЦІЇ ДОТРИМУЙТЕСЬ РЕКОМЕНДАЦІЙ ЩОДО ПІДКЛЮЧЕННЯ.

УВАГА!

Підключати силові кабелі основної електромережі до блоку автоматики мережі повинен спеціаліст, що має достатній рівень кваліфікації та пройшов перевірку знань з електробезпеки чи компетентний представник енергопостачальної організації.

5. СЛІДКУЙТЕ ЗА ЦІЛІСНІСТЮ ТА СПРАВНІСТЮ ВИРОБУ. Не вмикайте та не експлуатуйте виріб при наявності в ньому пошкоджень, з ненадійно закріпленим сигнальним кабелем автоматики та силовими кабелями.
6. ВИКЛЮЧИТЕ ПОТРАПЛЯННЯ У БЛОК АВТОМАТИКИ ВОЛОГИ ПІД ЧАС ДОЩУ ТА СНІГУ. РОБОТА НА УСТАТКУВАННІ ПІД НАПРУГОЮ БЕЗ ЗАСОБІВ ІНДИВІДУАЛЬНОГО ЗАХИСТУ ЗАБОРОНЯЄТЬСЯ. Якщо вода потрапила в середину корпусу блоку ATS, від'єднайте сигнальний та силовий кабелі міні-ектростанції з дотриманням вимог особистої безпеки. Не намагайтеся самостійно розкривати виріб – зверніться до сервісного центру.

7. ВСІ РОБОТИ ІЗ СТРУМОПРОВІДНИМИ ЕЛЕМЕНТАМИ АВТОМАТИКИ ТА ПІД ЧАС ТЕХНІЧНОГО ОБСЛУГОВУВАННЯ МІНІ-ЕЛЕКТРОСТАНЦІЇ ВИКОНУЮТЬСЯ З ПОВНИМ ЗНЯТТЯМ НАПРУГИ.
8. НЕ ЗАПРАВЛЯЙТЕ ВИРІБ ПАЛИВОМ, ЯКЩО ДВИГУН ЗАПУЩЕНО.
Забороняється відкривати кришку паливного бака, якщо двигун запущено, або якщо двигун не повністю охолонув. Будьте дуже уважні під час поведження з паливом.
9. НЕ ЗАПРАВЛЯЙТЕ ВИРІБ НЕПРИЗНАЧЕНИМ ДО ЦЬОГО ПАЛИВОМ: БЕНЗИНОМ, ГАЗОМ, БЕНЗОСПИРТОМ ТА ІНШИМИ РІДИНАМИ, ОСКІЛЬКИ ЦЕ ВИБУХОНЕБЕЗПЕЧНО ТА ПРИЗВЕДЕ ДО НЕГАЙНОГО І ПОВНОГО ВИХОДУ ДВИГУНА З ЛАДУ.
10. РЕГУЛЯРНО ПЕРЕД ПОЧАТКОМ РОБОТИ ПЕРЕВІРЯЙТЕ КОНТРОЛЬНИЙ РІВЕНЬ МАСТИЛА У КАРТЕРІ, У РАЗІ НЕОБХІДНОСТІ ДОДАЙТЕ МАСТИЛА.
Ні за яких обставин не працюйте з міні-електростанцією, якщо рівень мастила менше ніж рекомендований та недостатній.
11. НЕ ПЕРЕВИЩУЙТЕ НАВАНТАЖЕННЯ НА ВИРІБ ЯКЕ НЕ ВІДПОВІДАЄ ДОПУСТИМОМУ ЦЕ ПРИЗВЕДЕ ДО СПРАЦЮВАННЯ ЗАХИСНОГО ВИМКНЕННЯ.
12. ПІД ЧАС НЕОБХІДНОСТІ ПРОВЕДЕННЯ РОБІТ ІЗ ПАЛИВОМ ЧИ МАСТИЛОМ ОБОВ'ЯЗКОВО ЗУПИНІТЬ ДВИГУН МІНІ-ЕЛЕКТРОСТАНЦІЇ ТА ВИКЛЮЧИТЬ МОЖЛИВІСТЬ ВИПАДКОВОГО ПУСКУ.
13. НЕ ЕКСПЛУАТУЙТЕ ВИРІБ, ЯКЩО ВІДЧУТНІ СТОРОННІ ЗВУКИ ПІД ЧАС РОБОТИ, ОСКІЛЬКИ ПРИ ЦЬОМУ ПІДВИЩУЄТЬСЯ ЙМОВІРНІСТЬ ОТРИМАННЯ ТРАВМ.
14. ДЛЯ ЗАСТОСУВАННЯ МІНІ-ЕЛЕКТРОСТАНЦІЇ СТАЦІОНАРНО ЗАБЕЗПЕЧТЕ ЇЇ РОЗТАШУВАННЯ У ВИДІЛЕНОМУ ПРИМІЩЕННІ З ДОТРИМАННЯМ НАСТУПНИХ РЕКОМЕНДАЦІЙ – ЗАЗЕМЛИТИ КОРПУС ГЕНЕРАТОРА, ЗАБЕЗПЕЧИТИ УНИКНЕННЯ ВИПАДКОВОГО ОДНОЧАСНОГО КОНТАКТУ ЛЮДИНИ ДО СТРУМОПРОВІДНИХ ЧАСТИН ТА ЗАЗЕМЛЕНИХ МЕТАЛОКОНСТРУКЦІЙ, ПІДЛОГА ПОВИННА БУТИ З ВИРІВНЯНОЮ ПОВЕРХНЕЮ. ПРИМІЩЕННЯ, ПОВИННО ВИКЛЮЧИТИ МОЖЛИВІСТЬ СКУПЧЕННЯ ВИХЛОПНИХ ГАЗІВ, ЗАПОБІГАТИ ПОТРАПЛЯННЮ ПІД ДОЩ ТА СНІГ.

15. ПЕРШ НІЖ ЗДІЙСНИТИ ЗАПУСК МІНІ-ЕЛЕКТРОСТАНЦІЇ, ПЕРЕКОНАЙТЕСЯ У ВІДПОВІДНОСТІ ПОРЯДКУ ПІДКЛЮЧЕННЯ СИГНАЛЬНОГО ТА СИЛОВОГО ЛАНЦЮГІВ МІЖ МІНІ-ЕЛЕКТРОСТАНЦІЄЮ ТА БЛОКОМ АВТОМАТИКИ ATS, РІВНЕМ ЗАПРАВЛЕНОГО ПАЛИВА, МАСТИЛА ТА ВОДИ. НЕ ДОПУСКАЙТЕ НЕБЕЗПЕЧНОГО НАБЛИЖЕННЯ ДО РОБОЧОЇ ЗОНИ СИЛОВИХ КАБЕЛІВ МІНІ-ЕЛЕКТРОСТАНЦІЇ ТА БЛОКУ АВТОМАТИКИ ДІТЕЙ ЧИ ТВАРИН
16. НЕ ЕКСПЛУАТУЙТЕ ВИРІБ В РУЧНОМУ РЕЖИМІ ПРИ ЗАГРОЗИ ПОТРАПЛЯННЯ НА ДВИГУН ВОЛОГИ ПІД ЧАС ДОЩУ ЧИ СНІГОПАДУ, А ТАКОЖ В УМОВАХ ВПЛИВУ ШТОРМОВОГО ВІТРУ, ВНОЧІ ЗА ВІДСУТНІСТЮ ШТУЧНОГО ОСВІТЛЕННЯ В УМОВАХ ОБМЕЖЕНОЇ ВИДИМОСТІ.
17. НЕ ВИКОРИСТОВУЙТЕ ВИРІБ НЕ ЗА ПРИЗНАЧЕННЯМ.
18. НЕ ДОПУСКАЙТЕ ПРИСУТНОСТІ СТОРОННІХ ЛЮДЕЙ ЧИ ТВАРИН У ЗОНІ ПРОВЕДЕННЯ ПУСКО-НАЛАГОДЖУВАЛЬНИХ РОБІТ (У РАДІУСІ 15 МЕТРІВ).
19. НЕ ЛИЙТЕ НА ВИРІБ ВОДУ.
Якщо виріб якимось чином намокнув, перед початком роботи насухо витріть його поверхню та забезпечте відсутність залишкової вологи.
20. НЕ ДОПУСКАЄТЬСЯ КОРИСТУВАННЯ ВИРОБОМ У РАЗІ ПОШКОДЖЕННЯ СИГНАЛЬНИХ ЧИ СИЛОВИХ КАБЕЛІВ, ЩО МОЖЕ СПРИЧИНИТИ АВАРІЙНІ СИТУАЦІЇ З ВИХОДОМ З ЛАДУ ВИРОБУ ТА ОТРИМАННЯ ТРАВМ РІЗНОЇ ТЯЖКОСТІ.
21. ЯКЩО ПІД ЧАС РОБОТИ СТАЛОСЯ НЕВИМУШЕНЕ ПОРУШЕННЯ РЕЖИМУ РОБОТИ, НЕГАЙНО ЗУПИНІТЬ МІНІ-ЕЛЕКТРОСТАНЦІЮ З МЕТОЮ ВИЯВЛЕННЯ ТА ВИКЛЮЧЕННЯ НЕСПРИЯТЛИВИХ ДЛЯ РОБОТИ МІНІ-ЕЛЕКТРОСТАНЦІЇ ФАКТОРІВ ЧИ ВИЯВЛЕННЯ МОЖЛИВИХ ПОШКОДЖЕНЬ.
22. ПОСТІЙНО СЛІДКУЙТЕ ЗА РОЗТАШУВАННЯМ КАБЕЛІВ.
Слідкуйте, щоб сторонні предмети не торкались силового та сигнального кабелів, а також за надійністю їх під'єднання до блоку автоматики, міні-електростанції, зовнішнього джерела електроживлення та споживача.
23. НЕ НАКРИВАЙТЕ ВИРІБ ПІД ЧАС РОБОТИ.
24. НЕ РОЗМІЩУЙТЕ БІЛЯ БЛОКУ АВТОМАТИКИ ЛЕГКОЗАЙМИСТІ МАТЕРІАЛИ.

25. НЕ ВИКОРИСТОВУЙТЕ СИЛОВІ ТА СИГНАЛЬНІ КАБЕЛІ, В ЯКИХ ПОШКОДЖЕНА ІЗОЛЯЦІЯ, УНИКАЙТЕ ЗРОШУВАННЯ КАБЕЛІВ, ВИКОРИСТОВУЙТЕ СУЦІЛЬНИЙ КАБЕЛЬ ВІДПОВІДНОЇ ДОВЖИНИ ТА ПЕРЕТИНУ.
26. НЕ ВИКОРИСТОВУЙТЕ ВИРІБ НЕ ЗА ПРИЗНАЧЕННЯМ.
Не використовуйте блок автоматики в цілях, які не вказані в даному керівництві.
27. ТЕХНІЧНЕ ОБСЛУГОВУВАННЯ ТА ЗБЕРІГАННЯ МІНІ-ЕЛЕКТРОСТАНЦІЇ ЗДІЙСНЮЙТЕ ЛИШЕ В ЧІТКІЙ ВІДПОВІДНОСТІ ДО ВИМОГ ЦЬОГО КЕРІВНИЦТВА З ЕКСПЛУАТАЦІЇ.
28. ТЕХНІЧНЕ ОБСЛУГОВУВАННЯ АКУМУЛЯТОРА ЧИ ЙОГО ЗАМІНА ПОТРЕБУЄ ДОТРИМАННЯ ПОРЯДКУ ЙОГО ПІДКЛЮЧЕННЯ.
29. ПРИ ТРИВАЛОМУ ЗНАХОДЖЕННІ В ПРИМІЩЕННІ З ГЕНЕРАТОРОМ, ЩО ПРАЦЮЄ ЗАБЕЗПЕЧТЕ ПРИСУТНІМ ЗАХИСТ ВІД ДІЇ ВИХЛОПНИХ ГАЗІВ ТА ЗАХИСТ ОРГАНІВ СЛУХУ.

УВАГА!

Якщо блок автоматики припинив працювати без відомих причин, або з'явився запах, характерний для горілої ізоляції, негайно вимкніть виріб з дотриманням вимог до індивідуального захисту та зверніться до сервісного центру.

ПРИМІТКА!

Ні за яких обставин не здійснюйте розкриття компонентів, несанкціонований ремонт, або спроби модернізації виробу можуть призвести до травмування та втрати можливості безкоштовного гарантійного ремонту.

ПРИМІТКА!

На випадок виникнення возгоряння, після вимкнення та від'єднання виробу від електромережі у разі поширення позаштатної ситуації застосуйте вогнегасник у відповідності до регламенту його застосування.

4.3. ЗАЗЕМЛЕННЯ**ОБЕРЕЖНО!**

Категорично забороняється використовувати виріб без заземлення.

Захисне заземлення необхідно за для дотримання рекомендацій щодо безпеки праці при роботі з джерелами електроенергії та запобігав ураженню змінним струмом оператора у разі потрапляння на корпус виробу сторонньої напруги.

При дотриманні наведених рекомендацій унеможливлується випадкове ураження струмом, яке може призвести до отримання різного ступеню травм в тому числі не сумісних з життям.

Для заземлення виробу використовуйте дріт заземлення та заземлювач.

ОБЕРЕЖНО!

Не допускайте використання у якості захистного заземлення трубопроводів з горючими чи вибухо-небезпечними сумішами, каналізації, центрального опалення та побутового водопроводу за межами підприємства чи домоволодіння.

В якості заземлювачів до яких під'єднані нейтралі можуть використовуватися металеві труби, металеві конструкції, арматура будівель, що прокладені у землі, та які прокладені під поверхнею землі та відповідають наступним умовам, опір ґрунту:

- для електроустановок 380В / 220В – 4 Ом;
(не більше 40 Ом за умови питомого опору ґрунту 100 Ом*м)
- для електроустановок 220В / 127В – 8 Ом;
(не більше 80 Ом за умови питомого опору ґрунту 100 Ом*м)

ОБЕРЕЖНО!

Для того, щоб правильно підключити заземлювачі, отримайте кваліфіковану консультацію у відповідного спеціаліста або скористайтеся його послугами.

Для стаціонарного використання виробу за постійним місцем розташуванням у випадку неможливості скористатися вище зазначеними варіантами заземлювання, необхідно розглянути обладнання одного з наступних варіантів заземлювання:

- металева труба довжиною не менше 2000 мм та діаметром не менше 40 мм;
- металевий стрижень довжиною не менше 2000 мм та діаметром не менше 15 мм;
- металевий кутник довжиною не менше 2000 мм та розміром 40×40×4мм;

Допускається використання стрижневого заземлювача у разі дотримання заглиблення верхнього його кінця від поверхні землі на 0,7 метра.

З'єднувач з металевої проволочки діаметром 4–5 мм, кріпиться до заземлювача проволочкою 2–3 мм.

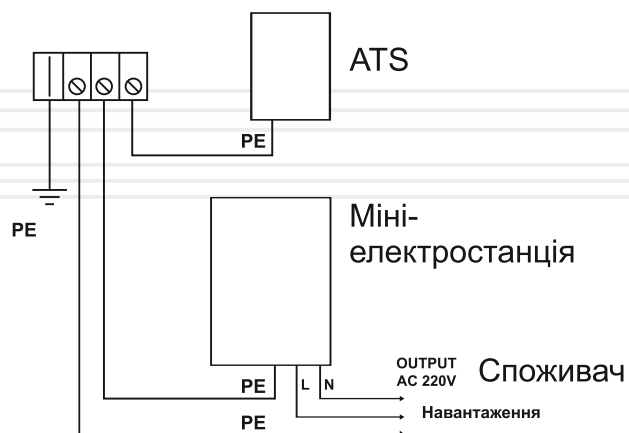
**УВАГА!**

Рекомендовано для безпосереднього під'єднання до міні-електростанції, блоку автоматики тощо, використовувати багатожильний мідний дріт заземлення, який повинен мати перетин не менше 3,5 мм² та у всякому випадку дорівнювати діаметру провідника живлення.

Клема заземлення та дріт заземлення повинні мати надійний контакт.

Типова схема під'єднання до захисного заземлення

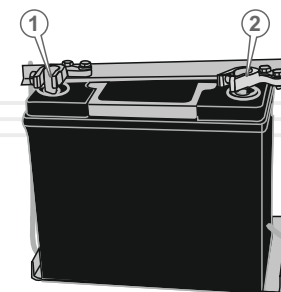
малюнок 8

**4.4. АКУМУЛЯТОР****Акумуляторна батарея (див. малюнок 9)**

Переконайтеся, що акумуляторна батарея знаходиться в справному стані та повністю заряджена. Дотримуючись полярності, під'єднайте силові кабелі до клем акумуляторної батареї: спочатку червоний – до клемі "+" (2), а потім чорний «маса» – до клемі «-» (1).

Перш ніж під'єднати силові кабелі, акуратно зачистить клемі акумуляторної батареї та внутрішні поверхні наконечників силових проводів дрібнозернистим наждачним папером. Надійно затягніть гайки стяжних болтів наконечників силових кабелів. Перевірте надійність кріплення силових кабелів. Нанесіть на металеві наконечники силових кабелів та відкриті поверхні клем акумуляторної батареї тонкий шар мастила Літол-24 або будь-яке аналогічне мастило (найкраще струмопровідне мастило, яке містить у собі мідь).

малюнок 9

**УВАГА!**

У режимі очікування автоматичного запуску здійснюється підзарядка акумуляторної батареї від основної електромережі у відповідності до електричної схеми міні-електростанції, а саме за допомогою сигнального кабелю від ATS.

**УВАГА!**

У разі використання (запуску) міні-електростанції без ATS, самостійно обладнайте виріб акумулятором підвищеної ємності (від 90 А*ч).

В цьому випадку необхідно забезпечити контроль за станом заряду акумуляторної батареї та проводити заходи щодо його відновлення на весь час простою виробу.

Міні-електростанція **Vitals Professional EWI 10daps**, виробляє змінний струм напругою 230 В частотою 50 Гц і є однофазною.

Міні-електростанція **Vitals Professional EWI 10-3daps**, виробляє змінний струм напругою 380 В частотою 50 Гц і є трифазною.

Підбір потужності навантаження міні-електростанції викладений в розділі 5.1. даного керівництва з експлуатації «Підготовка до роботи».

5.1. ПІДГОТОВКА ДО РОБОТИ

На початку роботи міні-електростанції виконайте:

1. Акуратно розпакуйте міні-електростанцію та дістаньте всі її комплектуючі з пакувальної коробки, не допускайте ударів і механічного впливу на деталі виробу.
2. Встановіть виріб на горизонтальній поверхні. Щоб виключити можливість неконтрольованого руху виробу під час роботи, застосуйте гальма на колесах.
3. Ретельно огляньте міні-електростанцію на предмет пошкоджень. Зверніть увагу на цілісність всіх частин та деталей виробу.
4. Перевірте надійність кріплення всіх частин та деталей виробу. У разі необхідності здійсніть підтяжку кріпильних частин.
5. Перевірте шланги, заливні отвори паливного бака, щуп мастильного відсіку, а також інші можливі місця стику елементів на предмет можливої течі палива, мастила. У разі необхідності усуньте течу.
6. Перевірте рівень мастила в картері двигуна та у разі необхідності, долийте мастило до норми.
7. Перевірте рівень палива в паливному баку, у разі необхідності, долийте палива. У паливному баку слід залишати невелику повітряну подушку для можливого розширення парів палива.
8. Перевірте цілісність та чистоту фільтрувального елемента повітряного фільтра.
9. Перевірте рівень охолоджувальної рідини, герметичність охолоджувальної системи, у разі необхідності долийте до норми.
10. Дотримуючись полярності, під'єднайте до міні-електростанції акумуляторну батарею.
11. Перевірте цілісність демпферних опор, у разі необхідності замініть.



УВАГА!

Експлуатувати міні-електростанцію у разі пошкодження демпферних опор, забороняється. Це може привести до підвищеної вібрації і, як наслідок, виходу виробу з ладу.



УВАГА!

Забороняється експлуатація виробу у разі відсутності повітряного фільтра або у випадку його забруднення – небезпека виходу двигуна з ладу.

Блок автоматики ATS (Automatic Transfer Switch) – це складний електронний пристрій, який розроблений з урахуванням потреб надійної, довгострокової та безперебійної роботи. Проте, дуже важливо регулярно проводити нескладні роботи з технічного обслуговування, які описано в даному розділі Керівництва.



ОБЕРЕЖНО!

Перед початком робіт з технічного обслуговування слід відключити виріб та від'єднати всі кабелі.

Щоразу перед початком використання ATS необхідно:

- оглянути ззовні корпус виробу, силові кабелі, сигнальний кабель автоматики, роз'єми та клеми, на наявність на них механічних або термічних пошкоджень;
- очистити корпус виробу, кабелі, роз'єм та клеми від пилу та бруду.
- У випадку виявлення механічних чи термічних пошкоджень виробу, необхідно звернутися до сервісного центру.

Чистити корпус необхідно м'якою серветкою. Не можна допускати, щоб волога, пил чи бруд потрапляли на роз'єми, клеми, а також у вентиляційні отвори корпусу виробу. Якщо на корпусі присутні плями, яких важко позбутися, необхідно видалити їх за допомогою м'якої серветки, попередньо змоченої у мильному розчині або у спеціальному мийному засобі.

Підготовка міні-електростанції до роботи, налаштування контролера HGM-420, попереджувальна та аварійна сигналізація, аварійна зупинка двигуна:

1. Рекомендований перелік налаштувань параметрів контролера.
2. Попереджувальна сигналізація.
3. Критерії аварійної зупинки двигуна.

Контролер HGM-420 керується за допомогою інтерфейсу відповідно до функціональним призначенням кнопок панелі, зображає на цифровому рідкокристалічному дисплеї стан поточного режиму роботи, налаштувань, динамічну оцінку вихідних параметрів, сигналізації чи наявності аварійного стану при експлуатації міні-електростанції.

Рекомендований перелік налаштувань параметрів контролера
таблиця 4

Параметр	Межі	Значення
High Temperature Максимальна температура охолоджувальної рідини зовнішнього сенсору	80 – 140	98
Config Sensor Максимальна температура охолоджувальної рідини внутрішнього сенсору	80 – 140	80
Battery Over Voltage Верхня межа напруги акумуляторної батареї	12 - 40	12,4
Battery Under Voltage Нижня межа напруги акумуляторної батареї	4 - 30	9
Cooler on Температура увімкнення вентилятора охолодження	0 - 140	80
Cooler off Температура вимкнення вентилятора охолодження	0 - 3600	40
Maintenans Enable* Інформування про необхідність обслуговування	0 - 1	1
Maintenans Time Інтервал обслуговування	0 - 5000	200
Maintenans Action* При досягненні часу обслуговування	0 - 1	0

* – Значення параметра налаштувань («1» – увімкнено; «0» – вимкнено)

Рекомендований перелік налаштувань параметрів контролера
таблиця 4 (продовження)

Параметр	Межі	Значення
Mains Normal Delay Час очікування мережі центрального енергозабезпечення	0 – 3600	60
Mains Abnormal Delay Час очікування відновлення параметрів напруги центральної енергозабезпечення	0 – 3600	60
Mains Under Voltag Нижня межа напруги при якій запускається генератор	30 - 620	184
Mains Over Voltag Верхня межа напруги при якій запускається генератор	30 - 620	240
Transfer Rest Delay Час очікування до сигналу СТАРТ / СТОП від ATS	0 - 0,99	5
Start Delay Час очікування пуску генератора	0 - 3600	5
Stop Delay Час очікування перед зупинкою генератора	0 - 3600	10
Number of Crank Кількість спроб запуску генератора	1 - 10	3
Preheat Time Час розігріву двигуна перед запуском генератора	0 - 300	5 (літо) 60 (зима)
Crancing Time Час роботи стартера під час запуску двигуна	3 - 60	8
Cranc Rest Time Час очікування між спробами запуску генератора	1 - 60	5 (літо) 25 (зима)
Safe Time Час очікування для досягнення генератором норми вихідних параметрів	0 - 3600	40 (літо) 180 (зима)
Start Idle Time Час роботи генератора без навантаження	0 - 3600	0
Warming Up Time Час на розігрів двигуна генератора для переходу у робочий режим	0 - 3600	40(літо) 180 (зіма)

Рекомендований перелік налаштувань параметрів контролера

таблиця 4 (продовження)

Параметр	Межі	Значення
CoolingTime Час на охолодження двигуна після отримання сигналу на вимкнення генератора	3 – 3600	40
Stop Idle Time Час роботи генератора без навантаження перед вимкненням	0 – 3600	10
ETS Solinoid Hold Час відключення перед остановкою альтернатора	0 - 120	20
Fail To Stop Delay Час між роботою без навантаження та зупинкою, у разі коли значення час відключення та час від завершення «Час відключення перед остановкою альтернатора» мають значення «0»	0 - 120	0
ATS close time Частота звернень до ATS	0 - 10	3
Gen Abnormal Delay Час очікування до попередження про завищену / занижену напругу генератора	0 - 20	10
Gen Over Voltage Верхня межа напруги за досягнення якої повідомляє сигналізація	30 - 620	240
Gen Under Voltage Нижня межа напруги за досягнення якої повідомляє сигналізація	30 - 620	180
Under Speed Мінімально допустимі обороти двигуна	0 - 6000	2000
Over Speed Максимально допустимі обороти двигуна	0 - 6000	3300
Under Frequency Мінімально допустима частота току генератора	0 - 75	45
Over Frequency Максимально допустима частота току генератора	0 - 75	55

Попереджувальна сигналізація контролера

таблиця 5

Сигналізація	Опис
Завищена температура двигуна	З'являється у випадку фіксації контролером перевищення заданого значення температури двигуна, в тот час, як зупинку заборонено або в тот час коли заборонено відключення генератора, подає сигналізацію та формує інформацію на РК-дисплей.
Низький рівень тиску мастила	Під час фіксації зниження тиску мастила нижче припустимого значення спрацьовує попереджувальна сигналізація, за умов заборони зупинки двигуна генератора подається сигналізація з виводом на РК-дисплей.
Перевищення припустимого значення струму	Коли контролер зафіксує перевищення струму генератора формується попереджувальна сигналізація з виводом інформації на РК-дисплей
Зупинка двигуна не вдалася	Після відпрацювання затримки «зупинка» / ETS, якщо після завершення контролером необхідних процедур, зупинка двигуна не відбулася формується аварійна сигналізація та відповідна інформація відображається на РК-дисплеї
Низький рівень палива	Коли контролер фіксує низький рівень палива та у цей час зупинка заборонена формується сигналізація з виводом на РК-дисплей.
Напруга зарядного пристрою	Коли контролер фіксує заниження напруги зарядного пристрою нижче встановленого то формує сигналізацію з виводом інформації на РК-дисплей.
Низький рівень заряду батареї	Коли контролер фіксує заниження заряду батареї, нижче від встановленого значення, формує сигналізацію з виводом інформації на РК-дисплей.
Високий рівень заряду батареї	Коли контролер фіксує завищення заряду батареї, вище від встановленого значення, формує сигналізацію з виводом інформації на РК-дисплей.
Допоміжний вхід	Коли контролер фіксує наявність сигналу від допоміжного входу тоді формується сигналізація з виводом інформації на РК-дисплей.
Відсутня інформація щодо швидкості обертів двигуна	Коли контролер фіксує інформацію «0» швидкість при наявності інформації «0» затримка тоді формується сигналізація та передача інформації на РК-дисплей.
Низький рівень хладагенту	Коли контролер фіксує низький рівень хладагенту, формує сигналізацію та вивід інформації на РК-дисплей.
Спрацювання температурного датчика	Коли контролер фіксує наявність разомкненого ланцюга видає сигнал попередження та передає інформацію на РК-дисплей.

Попереджувальна сигналізація контролера

таблиця 5 (продовження)

Сигналізація	Опис
Спрацював датчик тиску мастила	Коли спрацював датчик тиску мастила формується попередження з виводом сигналізації на РК-дисплей
Спрацював датчик рівня палива	Коли спрацював датчик зниження рівня палива формується сигналізація попередження щодо відпрацювання сигналізації з виводом на РК-дисплей
Спрацювання датчика температури 2	Коли датчик спрацює формується сигналізація попередження про спрацювання сигналізації та попередження з виводом інформації на РК-дисплей.
Спрацювання датчика мастила 2	Коли датчик спрацює формується сигналізація попередження, якщо останов генератора заборонено тоді сигналізація відображена на РК-дисплеї
Спрацювання датчика рівню топлива 2	Коли контролер фіксує спрацювання датчика формує попереджувальну сигналізацію з відображенням на РК-дисплеї.
Перевищення температури 2	Коли контролер фіксує спрацювання датчика температури то формує попереджувальну сигналізацію з відображенням стану на РК-дисплеї
Низький тиск мастила 2	Коли контролер фіксує зниження тиску мастила, відповідно спрацювання датчика, в той час коли відключення двигуна заборонено, контролер формує сигналізацію попередження з відображенням на РК-дисплеї
Низький рівень палива 2	Коли контролер фіксує занижений рівень палива відповідно до спрацювання датчика, в той час коли відключення забороняється контролер сформує сигналізацію попередження з відображенням на РК-дисплеї.
Сервісне обслуговування	Коли час відпрацювання генератора перевищив встановлене значення періодичності обслуговування з'явиться сигналізація попередження про наступний період обслуговування, інформація відобразиться на РК-дисплеї. З часу спрацювання сигналізації розпочнеться новий період підрахунку часу відпрацювання генератора

Аварійна зупинка двигуна

таблиця 6

Причина	Опис
Екстренна зупинка	Коли контролер фіксує необхідність ЕКСТРЕННОЇ ОСТАНОВКИ, подає аварійну сигналізацію та передає інформацію на РК-дисплей.
Перевищена температура двигуна	Коли контролер фіксує перевищення припустимого значення температури води у блоці циліндру то подає аварійну сигналізацію і передає інформацію на РК-дисплей.
Занижений тиск мастила	Коли контролер фіксує занижений тиск мастила подає сигналізацію та відображає інформацію на РК-дисплеї.
Перевищення частоти обертів двигуна	Коли контролер фіксує перевищення частоти обертів двигуна, подає сигналізацію та відображає інформацію на РК-дисплей.
Зниження частоти обертів двигуна	Коли контролер фіксує зниження частоти обертів формує сигналізацію та передає інформацію на РК-дисплей.
Втрата сигналу навантності обертів двигуна	Коли контролер фіксує частоту обертів двигуна «0» та затримка не «0», почнеться аварійна зупинка, відповідна інформація відображається на РК-дисплеї.
Перевищення напруги	Коли контролер фіксує перевищення встановленого значення напруги, подає аварійний сигнал та передає інформацію на РК-монітор
Зниження напруги	Коли контролер фіксує зниження встановленого значення напруги, подає аварійний сигнал та передає інформацію на РК-монітор.
Перевищення струму	Коли контролер фіксує перевищення генераторного струму та час затримки не дорівнює «0» подається аварійна сигналізація та інформація відображається на РК-дисплеї.
Відсутній старт	У випадку коли двигун не заводиться після заданої кількості спроб подається аварійна сигналізацію та інформація відображається на РК-дисплеї.
Перевищення частоти струму	Коли контролер фіксує перевищення частоти струму від визначеного значення, подає аварійну сигналізацію та передає інформацію на РК-дисплей.
Зниження частоти струму	Коли контролер фіксує зниження частоти струму від визначеного значення, подає аварійну сигналізацію та передає інформацію на РК-дисплей.

Аварійна зупинка двигуна

таблиця 6 (продовження)

Причина	Опис
Відсутні дані щодо частоти струму	Коли контролер фіксує значення частоти струму «0», подає аварійну сигналізацію та передає інформацію на РК-дисплей.
Низький рівень палива	Коли контролер зафіксує низький рівень палива та наявний сигнал зниження палива то формує сигнал останова та аварійну сигналізацію з передачею інформації на РК-дисплей.
Низький рівень антифризу	Коли контролер фіксує занижений рівень антифризу та наявний постійний сигнал його зниження відносно визначеного значення подає сигналізацію «зупинка двигуна» та передає інформацію на РК-дисплей.

5.2. ПІДГОТОВКА ДО РОБОТИ З АТС

1. Перед початком експлуатації блоку автоматики, при повному знятті напруги, огляньте корпус, сигнальний з'єднувальний кабель автоматики, роз'єми, силовий кабель на наявність пошкоджень, переконайтеся у відповідності порядку підключення, підтягніть клемні контакти силових та сигнальних кабелів.

2. Перевірте виконання пунктів підрозділу 5.1. «Підготовка до роботи» Керівництва з експлуатації дизельних міні-електростанцій EWI 10daps, EWI 10-3daps.

3. Впевніться, що роз'єм сигнального кабелю до міні-електростанції під'єднано (7) (див. мал. 5) та затиснуто притискними замками, що запобігають випадковому розриву зв'язку між ланцюгами АТС та міні-електростанції під час роботи. Зображення та призначення контактів роз'єму сигнального кабелю автоматики для однофазної мережі (див. мал. 11).

4. Під'єднайте силові кабелі, як зображено для однофазної мережі (10) (див. мал. 5) або трифазної мережі (10) (див. мал. 6) або на панелі підключення під клемне з'єднання (див. мал. 10)

ОБЕРЕЖНО!

Під час під'єднання силових кабелів чітко дотримуйтесь відповідності підключення дротів за визначеним порядком. Під'єднання трифазного силового кабелю від міні-електростанції до АТС повинно виконуватись у чіткій відповідності фаз: А-А, В-В, С-С, N-N (U-U, V-V, W-W та N-N.)

УВАГА!

В якості силових однофазних кабелів використовуйте трижильні кабелі відповідної довжини, з перетином кожної жили не менше 6 мм². Клеми на блоці автоматики мають маркування: «фаза» позначена літерою L, «нуль» – літерою N.

Дріт заземлення та заземлювач в комплект поставки блоку автоматики не входять.



Силові кабелі до міні-електростанції в комплект поставки блоку автоматики не входять.

Блок автоматики та контролю ATS (Automatic Transfer Switching далі – блок автоматики, ATS) розроблений та виготовлений за сучасними вимогами до надійності та безпеки техніки побутового використання, призначеної для роботи у системі автоматизованого управління резервним електроживленням.



УВАГА!

Забезпечення правильної роботи блоку автоматики можливе за умов підключення сигнального кабелю автоматики. Контролер міні-електростанції виконує управління блоком ATS керуючись зворотним зв'язком, за допомогою якої встановлюється наявність та якість показників напруги від основного та резервного джерел електроживлення.



УВАГА!

Під'єднання силових кабелів повинно призводитись за відсутності напруги на клеммах та у вимкненому стані обладнання ATS та міні-електростанції.



УВАГА!

Номинальний струм автоматичного запобіжника не повинен перевищувати припустимих струмових навантажень на електричний провід домашньої мережі.



УВАГА!

Контролер міні-електростанції також виконує функції реле контролю напруги (відсікач напруги) та керує роботою блоку автоматики при змінах у зовнішній однофазній електромережі більш ніж на 10%, досягненні порогового мінімуму (180 В) або порогового максимуму (240 В) напруги (відповідно до попередніх налаштувань).

Даний виріб – сучасна система автоматики, що є надійною в роботі, простою у використанні та обслуговуванні.

Відмінні особливості даного виробу:

- простота і зручність монтажу та підключення;
- заряджання акумуляторної батареї від перетвореної змінної напруги зовнішньої електромережі (під'єднання ATS до міні-електростанції за допомогою сигнального кабелю на постійній основі).
- автоматизація керування перемикачними, візуальна інформація та сигналізація виводиться на РК-дісплеї контролером міні-електростанції;
- процедура автоматичного перемикачання споживача на резервне електроживлення та автоматичне розімкнення ланцюгів;
- контроль в автоматичному режимі – основної мережі електроживлення, готовність міні-електростанції до запуску, тестування показників роботи напруги генератора під навантаженням, запуск/зупинка двигуна міні-електростанції;
- Ручне перемикачання на резервне електроживлення.

Блок автоматики призначений для автоматичного перемикачання споживачів на резервне електроживлення від міні-електростанції Vitals Professional EWI 10daps або EWI 10-3daps (далі – міні-електростанція) у випадку невідповідності параметрів вимогам, що пред'являються до основної зовнішньої електромережі.

Блок автоматики забезпечує комутацію ланцюгів живлення до навантаження споживача під керівництвом контролера міні-електростанції в автоматичному та ручному режимах роботи, контроль наявності напруги в зовнішній електромережі, запуск міні-електростанції за відсутності напруги, відключення споживача від електромережі та підключення його до міні-електростанції у разі відповідності вихідних показників напруги прийнятих для одно-, трифазних мереж.

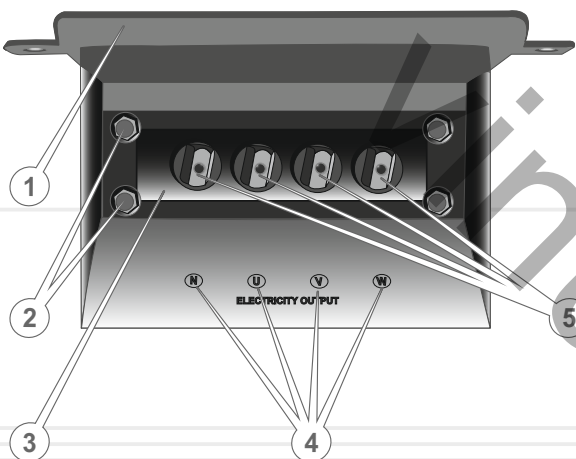
Зворотне перемикачання споживача до основної електромережі виконується у випадку відновлення показників до норми у зовнішній електромережі та автоматичну зупинку міні-електростанції.

Порядок під'єднання кабелю автоматики:

- під'єднайте один кінець кабелю автоматики (поставляється разом із виробом) до роз'єму «GENERATOR» блоку автоматики та контролю.
- другий кінець кабелю під'єднайте до роз'єму ATS (7) міні-електростанції EWI 10daps (див. мал. 5), EWI 10-3daps (див. мал. 6).

малюнок 10

Панель підключення силового кабелю міні-електростанцій EWI 10daps та EWI 10-3daps



Специфікація до малюнку 10

1. Кришка блоку підключення дротів силового кабелю до ATS.
2. Притискні гвинти панелі клемних підключень.
3. Діелектрична панель з клемними затискачами.
4. Маркування найменувань вихідних фаз, що підключені до клем.
5. Клеми швидкозатискні з ручками із діелектричного матеріалу.

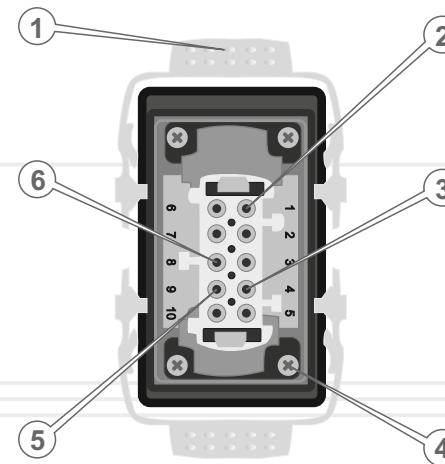
Панель підключення силового кабелю та зняття вихідних контрольних параметрів

Панель призначена для підключення силового кабелю за допомогою обтиснених дротів наконечниками під клемне з'єднання.

Клемні колодки обладнані різьбовим з'єднанням з можливістю підключення контрольних-вимірювальних приладів для контролю за вихідними параметрами напруги генератора міні-електростанції.

малюнок 11

Розшивка дротів роз'ємів HC-1 / HC-2 сигнального з'єднувального кабелю автоматики (між ATS та міні-електростанцією EWI 10daps)

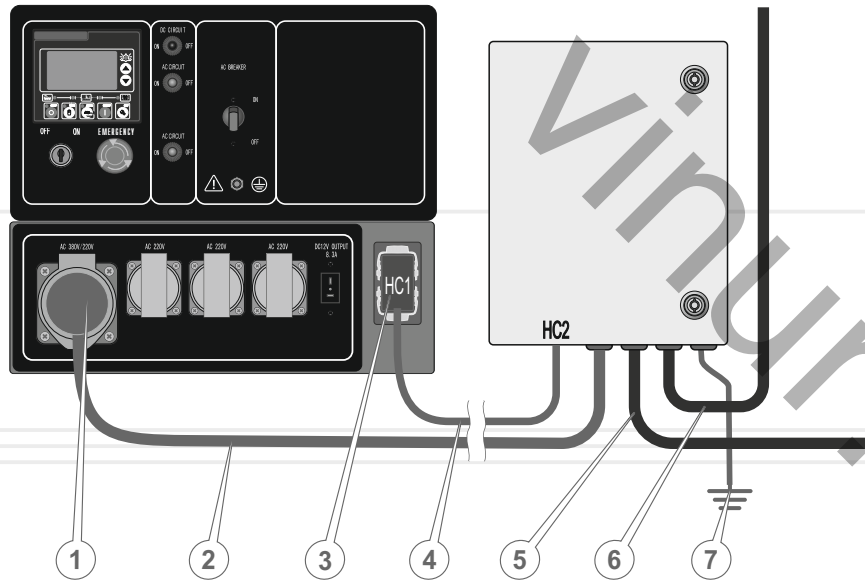


Специфікація до малюнку 11

1. Притискний замок.
2. Контакт L (фаза) джерела живлення А (електромережа).
3. Контакт N (нейтраль) джерела живлення А (електромережа).
4. Гвинт притискний.
5. Контакт L (фаза) джерела живлення В (міні-електростанція).
6. Контакт N (нейтраль) джерела живлення В (міні-електростанція).

Порядок монтажу кабелів до ATS (EWI 10daps)

малюнок 12



Специфікація до малюнку 12

1. Силова розетка 230 В (міні-електростанція).
2. Силовий кабель джерела живлення В (міні-електростанція).
3. Вилка сигнального кабелю до міні-електростанції, роз'єм Нс1.
4. Сигнальний кабель між міні-електростанцією та ATS.
5. Силовий кабель до мережі навантаження споживача.
6. Силовий кабель джерела живлення А (електромережа).
7. Дріт заземлення ATS.

A – режим роботи блоку ATS з живленням навантаження споживача від електромережі основного постачальника;

B – режим роботи блоку ATS з живленням навантаження споживача від міні-електростанції;

HC1 – роз'єм сигнального кабелю для підключення до міні-електростанції;

HC2 – роз'єм сигнального кабелю для підключення до блоку ATS.

Схема резервування однофазної мережі ATS (EWI 10daps)

малюнок 13

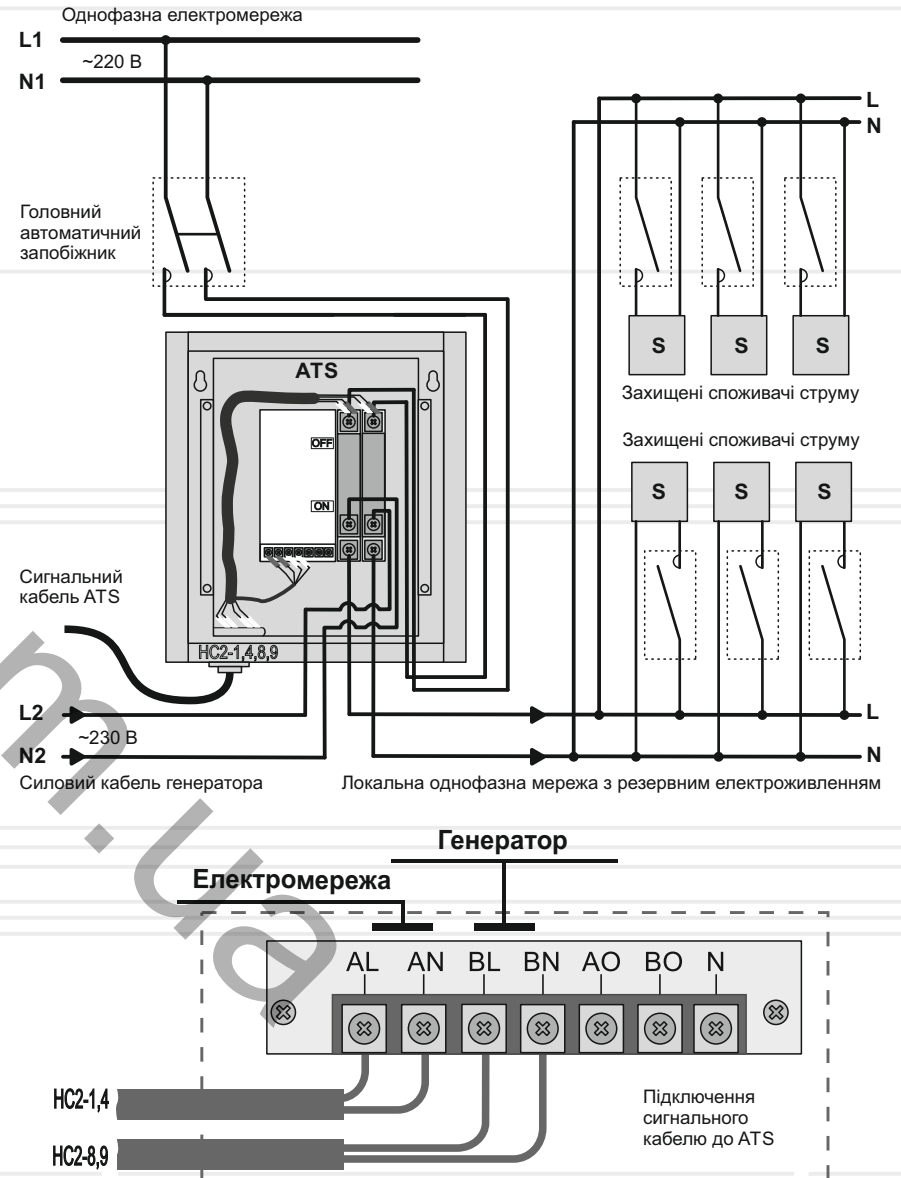


Схема електричних з'єднань міні-електростанції EWI 10daps з блоком автоматичного управління ATS

малюнок 16

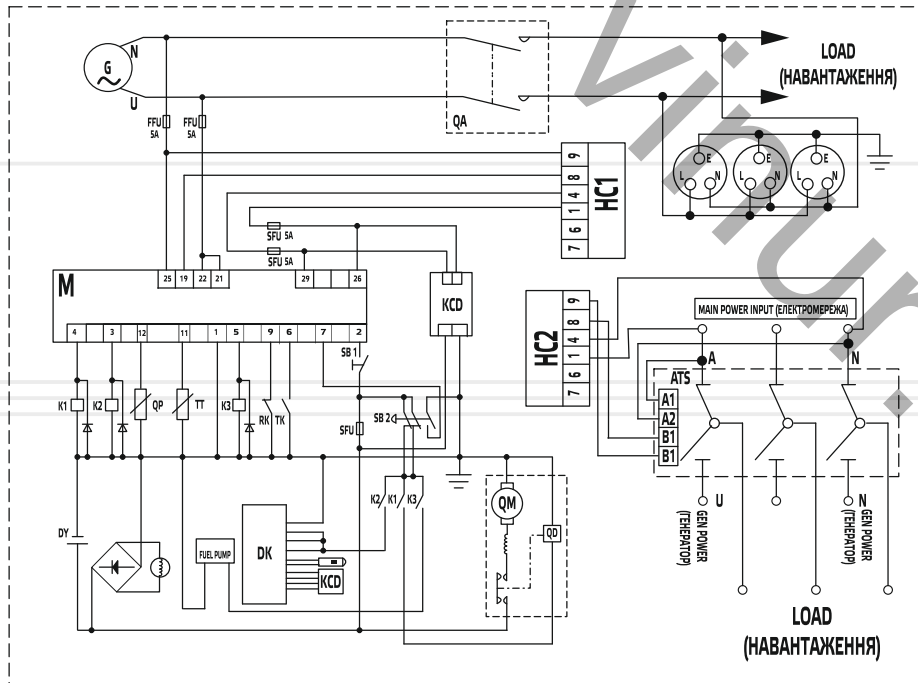
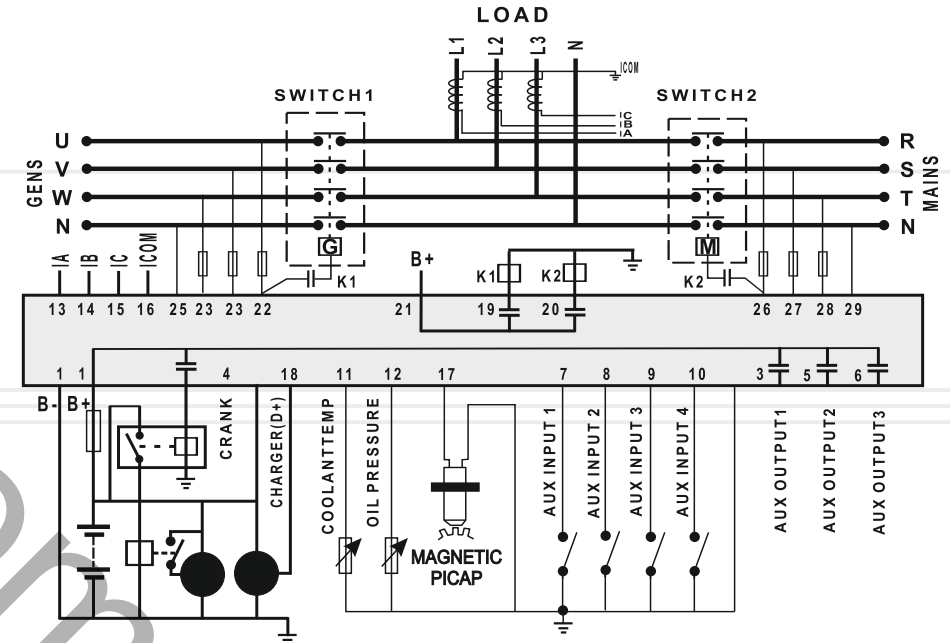


Схема управління міні-електростанції EWI 10-3daps на контролері HGM-420

малюнок 17

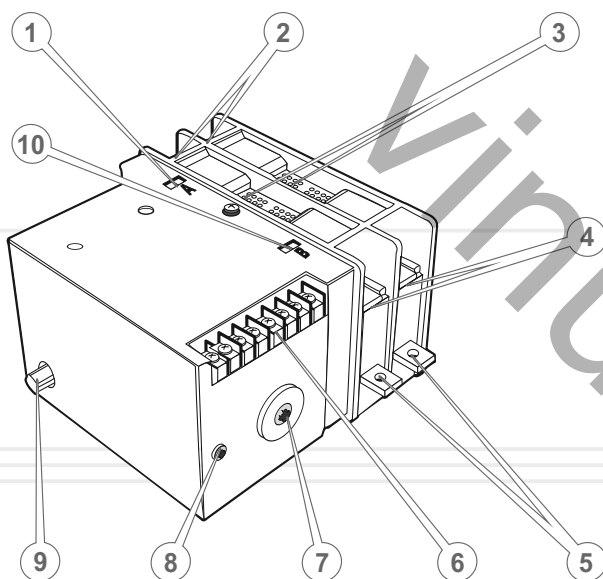


УВАГА!

Підключати силові кабелі електромережі повинен спеціаліст, що має достатній рівень кваліфікації та пройшов перевірку знань з електробезпеки.

Порядок під'єднання дротів до автоматики ATS (EWI 10daps)

малюнок 14

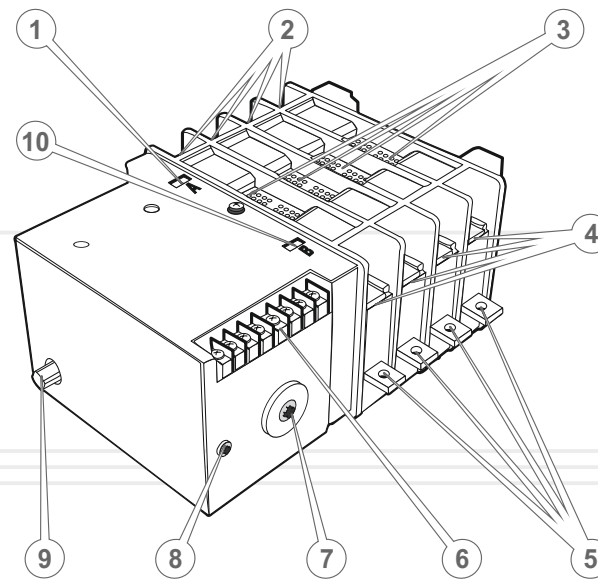


Специфікація до малюнку 14

1. Індикатор джерела живлення А (основна електромережа).
2. Клеми підключення джерела живлення А.
3. Іскрогасник, дугове покриття для дротів L та N.
4. Клеми підключення джерела живлення В (міні-електростанція).
5. Клеми підключення навантаження споживача (дроти L та N).
6. Клеми підключення сигнальних проводів від джерела живлення А та В. (AL, AN - електромережа; BL, BN - міні-електростанція)
7. Гвинт притискний.
8. Клема заземлення.
9. Ручний перемикач.
10. Індикатор джерела живлення В (міні-електростанція).

Порядок під'єднання дротів до автоматики ATS (EWI 10-3daps)

малюнок 15



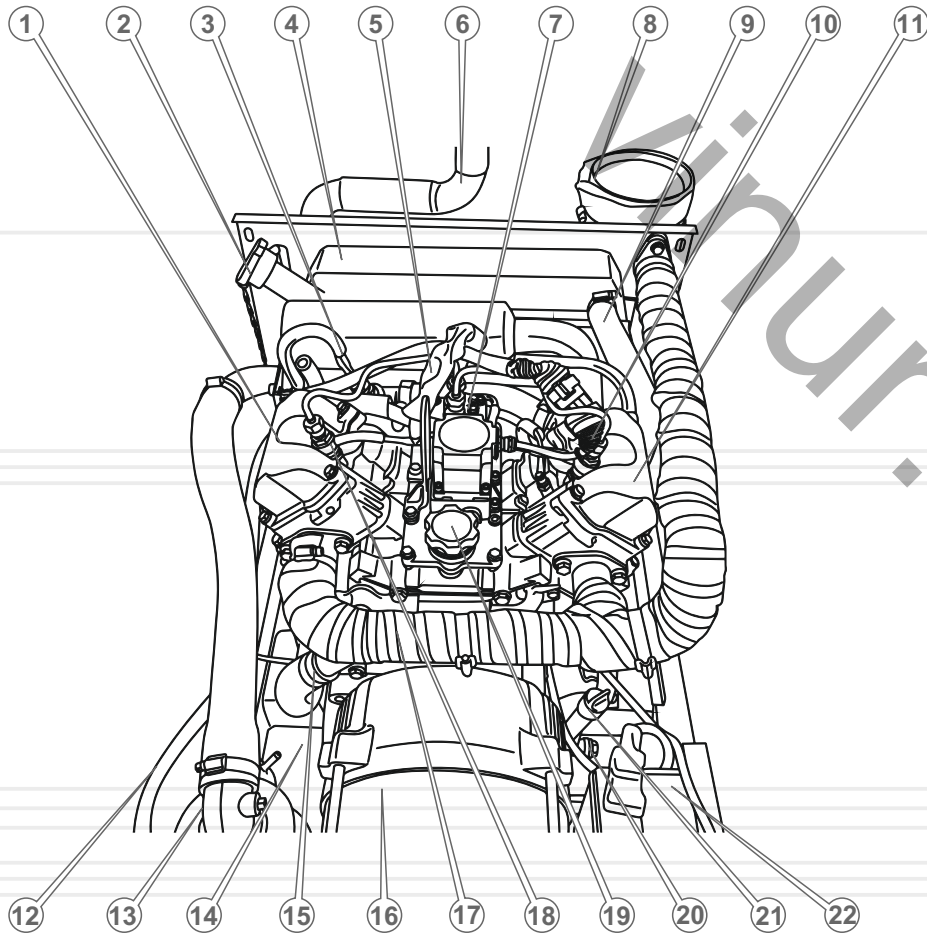
Специфікація до малюнку 15

1. Індикатор джерела живлення А (основна електромережа).
2. Клеми підключення джерела живлення А.
3. Іскрогасник, дугове покриття для дротів: U, V, W та N.
4. Клеми підключення джерела живлення В (міні-електростанція).
5. Клеми підключення навантаження споживача (дроти U, V, W та N).
6. Клеми підключення сигнальних проводів від джерела живлення А та В. (AL, AN - електромережа; BL, BN - міні-електростанція)
7. Гвинт притискний.
8. Клема заземлення.
9. Ручний перемикач.
10. Індикатор джерела живлення В (міні-електростанція).

5.3. ПІДГОТОВКА ДО РОБОТИ ДВИГУНА

малюнок 18

Дизельний двигун міні-електростанції EWI 10daps та EWI 10-3daps



УКРАЇНСЬКА

УКРАЇНСЬКА

Специфікація до малюнку 18

1. Кришка блоку циліндру.
2. Заливний отвір системи охолодження рідиною.
3. Свічка розжарювання.
4. Радіатор системи охолодження рідиною.
5. Паливопровід до ПНВТ.
6. Вихлопна труба.
7. Трубки високого тиску з ПНВТ до інжекторів.
8. Двокамерний глушник.
9. Трубопровід до радіатора системи охолодження рідиною.
10. Інжектор блоку циліндрів.
11. Кришка блоку циліндрів.
12. Паливопровід до паливного фільтру.
13. Повітряний фільтр.
14. Опорна рама міні-електростанції.
15. Трубопровід системи охолодження рідиною.
16. Альтернатор.
17. Трубопровід відводу вихлопних газів.
18. Форсунка.
19. Отвір для заливки мастила.
20. Масильний фільтр.
21. Щуп контролю рівня мастила в картері двигуна.
22. Акумуляторна батарея.



УВАГА!

Новий або нещодавно відремонтований двигун повинен пройти обкатку, так як від цього залежить довговічність експлуатації двигуна.



УВАГА!

У випадку виявлення відхилень у роботі двигуна, негайно припиніть роботу двигуна, з'ясуйте причини несправностей та вживте заходи щодо їх усунення.

**УВАГА!**

В режимі автоматичного запуску режим ручного запуску/зупинки двигуна міні-електростанції не функціонує.

**УВАГА!**

Під час роботи міні-електростанції в автоматичному режимі зупинка двигуна здійснюється у випадку недосягнення генератором параметрів електромережі у відповідності вимогам.

5.3.1 Запуск двигуна в холодну пору року

При температурі навколишнього середовища нижче ніж 0 °С:

- збільшується в'язкість мастила в картері двигуна, внаслідок чого зростає опір обертанню колінчастого вала і руху поршня, а також обертанням шестерних передач, тому знижений тиск мастила в холодну пору несправністю не вважається;
- зменшується енергія акумуляторної батареї, в результаті цього зменшується момент, який розвивається електричним стартером під час пуску дизельного двигуна.

Якщо температура навколишнього середовища дорівнює або нижче ніж 0 °С, гарантований запуск двигуна міні-електростанції забезпечується свічками розжарювання за рахунок підігріву паливно-повітряної суміші.

Для надійного запуску двигуна міні-електростанції за допомогою автоматики за умов низьких (нижче ніж 0 °С) і середніх температурах (від 0 °С до + 15 °С) необхідно:

- використовувати тільки якісне спеціалізоване дизельне пальне;
- використовувати моторне мастило тільки з відповідним типом в'язкості та призначене для дизельних двигунів;
- контролювати стан акумуляторної батареї;

**ПРИМІТКА!**

Якщо після виконання даних процедур запустити двигун не вдасться, зверніться до розділу 8. «Можливі несправності та шляхи їх усунення» даного керівництва з експлуатації або до сервісного центру.

**УВАГА!**

Міні-електростанції поставляються без мастила в картері двигуна. Експлуатація виробу без мастила в картері двигуна категорично заборонена.

**УВАГА!**

Щоб уникнути передчасного зносу та виходу з ладу поршневої групи двигуна забороняється запускати та експлуатувати двигун без встановленого повітряного фільтра або з пошкодженим фільтрувальним елементом.

5.3.2 Обкатка двигуна

Одним з найголовніших моментів у процесі експлуатації виробу є обкатка нового двигуна. Виконання коректної обкатки двигуна, слугує збільшенню ресурсу експлуатації двигуна.

Процедура обкатки двигуна:

1. Запустіть двигун і дайте можливість йому попрацювати без навантаження на протязі 10 хвилин. Зупиніть двигун і дайте можливість йому повністю охолонути. Дану процедуру повторіть 5 разів.
2. Запустіть двигун і дайте можливість йому попрацювати без навантаження на протязі 60 хвилин. Зупиніть двигун і дайте йому можливість повністю охолонути.
3. У перші 25 годин роботи двигуна навантаження не повинно перевищувати 50% від номінального показника. Робота електростанції повинна здійснюватися етапами. Кожен етап роботи не повинен перевищувати 3 годин.

**УВАГА!**

Раптова зупинка двигуна може призвести до небажаного збільшення температури і скорочення терміну служби двигуна.

4. Після напрацювання двигуном 25 годин замініть мастило, попередньо здійснивши додаткову промивку картера двигуна: залийте 2,3 л мастила і дайте можливість попрацювати двигуну на протязі 5-10 хвилин. Злийте промивальне мастило, замініть мастильний фільтр і залийте свіже моторне мастило. Використовуйте для промивки мастило, виходячи з температури навколишнього середовища. (див. мал. 20).

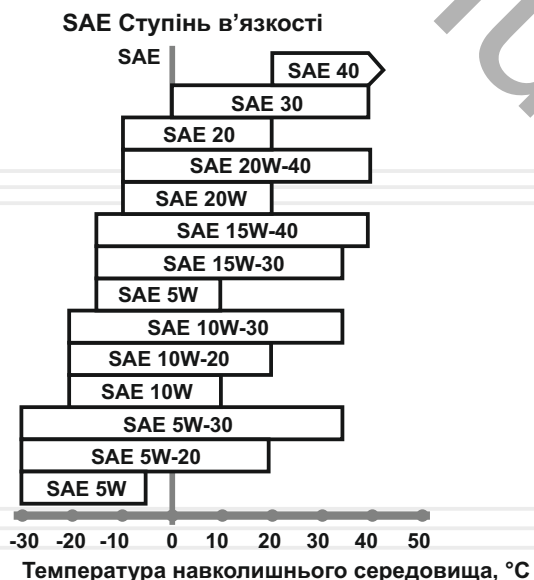
Масило

Використовуйте мастило, призначене для 4-тактних дизельних двигунів, яке відповідає вимогам специфікацій згідно API SJ, або аналогічне цим специфікаціям моторне мастило. Перш ніж використовувати моторне мастило, завжди перевіряйте експлуатаційне маркування згідно API на ємності з мастилом.

На малюнку 19 представлені рекомендації стосовно підбору мастила в залежності від температури навколишнього середовища.

Для повсякденного застосування рекомендується моторне мастило в'язкістю SAE 10W-40. Інший тип в'язкості моторного мастила, зазначеного на малюнку 19, може використовуватися у випадках, коли середня температура повітря в регіоні, де використовується виріб, знаходиться у відповідному діапазоні.

малюнок 19



ПРИМІТКА!

Рекомендується для дизельного двигуна використання мастила, що відповідає вимогам SAE 10W-40.

Перш ніж почати експлуатувати виріб після його придбання, залийте в картер двигуна 2,3 л мастила (спеціальне мастило, призначене для дизельних двигунів).



ПРИМІТКА!

Забороняється використовувати міні-електростанцію у разі недостатнього або надмірного рівня моторного дизельного мастила.

Забороняється заливати в картер двигуна мастило, яке втратило свої властивості, а також мастило, не призначене для використання в двигуні. Не використовуйте спеціальні добавки до мастила.

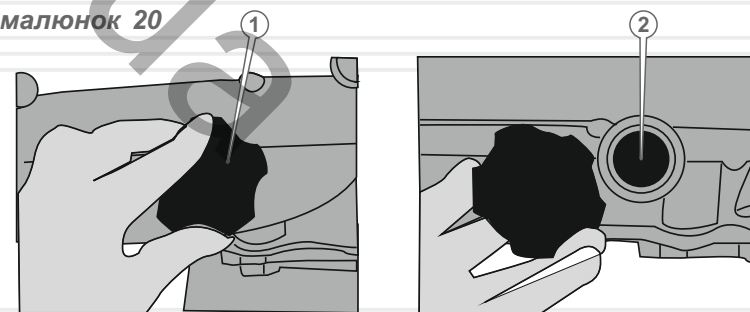
Порядок заправки мастилом

Мастило – основоположний чинник, який здійснює безпосередній вплив на ресурс та продуктивність двигуна.

Використовуйте моторне мастило високої якості. Необхідно пам'ятати, що якість мастила, яке використовується у двигуні, є одним з головних факторів, від якого залежить тривала і стабільна робота двигуна. Використовуючи неякісне моторне мастило, Ви тим самим скорочуєте термін служби двигуна в декілька разів.

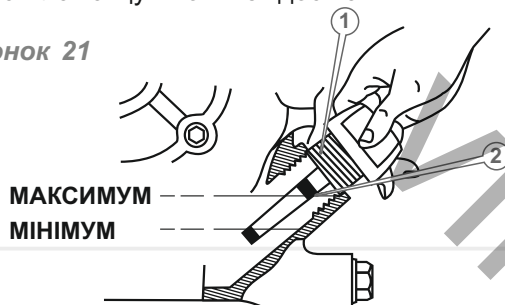
1. Ретельно очистити (!) кришку горловини для заливання мастила в картер двигуна, розташовану на клапанній кришці двигуна, та саму клапанну кришку від забруднень, щоб не допустити потрапляння частинок пилу і бруду всередину картера.
2. Відкрутіть кришку горловини для заливання мастила в картер двигуна (1) (див. малюнок 20). Кришка відкривається поворотом проти руху годинникової стрілки.
3. Залийте в горловину (2) (див. малюнок 20) 2,3 л свіжого мастила. Використовуйте лійку, щоб не пролити мастило.
4. Щільно закрутіть кришку горловини для заливання мастила.
5. Зачекайте 5-10 хвилин, щоб мастило повністю стекло в порожнину картера.

малюнок 20



6. Щоб заміряти рівень мастила в картері двигуна, дістаньте мастильний щуп (21) (див. малюнок 1). Протріть чистою ганчіркою і знову вставте до упору щуп на штатне місце. Повторно дістаньте мастильний щуп і перевірте рівень мастила (2) (див. малюнок 21). Рекомендований рівень мастила на щупі повинен досягати мітки «МАХ».

малюнок 21



7. Якщо рівень мастила на рівні або нижче мінімальної позначки на щупі, долийте необхідну кількість мастила. Якщо рівень мастила на рівні або вище максимальної позначки на щупі, злийте зайве мастило з картера двигуна (див. розділ 6. «Заміна мастила в картері двигуна» даного керівництва з експлуатації).
8. Якщо мастило пролилося, насухо витріть місце потрапляння мастила.

УВАГА!

Регулярно міняйте мастило. Перший раз замініть мастило після закінчення періоду обкатки двигуна (25 годин), а потім – один раз на шість місяців або після кожних 200 годин роботи двигуна.

Мастильний фільтр

Мастильний фільтр призначений для видалення забруднень з моторного мастила шляхом фільтрації.

УВАГА!

Для покращення умов роботи двигуна та подовження терміну його працездатності рекомендовано замінювати фільтр кожного разу під час заміни мастила.

ПРИМІТКА!

Виріб поставляється без палива в паливному баку, мастила у картері.

Паливо

Для заправки використовуйте дизельне паливо. Рекомендуємо використовувати паливо на протязі одного місяця після його придбання.

Рівень палива в паливному баку необхідно перевіряти на початку запуску двигуна міні-електростанції. Якщо двигун щойно зупинений, почекайте 4-5 хвилин або більше, для того щоб двигун охолонув і тільки після цього здійсніть заправку паливом. Заправку паливом необхідно здійснювати таким чином, щоб в паливному баку залишалася повітряна подушка. Максимальний рівень палива під час заправки повинен бути на 2-3 см нижче нижнього зрізу заливної горловини паливного бака.

**УВАГА!**

Ніколи не заливайте в паливний бак замість дизельного пального бензин або інші рідини, так як це призведе до негайного та повного виходу двигуна з ладу.

Перш ніж заливати паливо в бак і запускати двигун, перевірте паливопровід на відсутність пошкодження.

Заправка паливом

1. Ретельно очистити (!) поверхню навколо кришки заливної горловини паливного бака й саму кришку від забруднень, щоб не допустити потрапляння частинок пилу та бруду всередину паливного бака.
2. Відкрутіть кришку заливної горловини. Кришка відкривається поворотом проти годинникової стрілки.
3. Дістаньте із заливної горловини фільтрувальну сітку і очистити сітку від пилу та бруду.
4. Вставте фільтрувальну сітку в заливну горловину.
5. Налийте в паливний бак необхідну кількість свіжого палива. Використовуйте лійку, щоб не пролити паливо. Щільно закрутіть кришку заливної горловини паливного бака.
6. Здійснюйте постійний контроль кількості палива в паливному баку, керуючись показником індикатора рівня.

**УВАГА!**

Не змішуйте мастило з паливом. Потрапляння мастила або палива на паперові фільтруючі елементи неприпустимо.

Очищення

Перед заправкою моторним мастилом, паливом поверхні повинні бути очищені. Не допускається використання міні-електростанції зі слідами течі мастила, палива та охолоджувальної рідини. Потрапляння пилу в охолоджувальну рідину призведе до виходу електростанції з ладу. Не допускайте заповнення генератора електричного струму – небезпека виходу генератора з ладу.

З'єднання та кріплення

Міні-електростанція забезпечена дизельним двигуном внутрішнього згоряння, який створює вібрацію під час запуску та роботи. Вібрація від двигуна передається на з'єднання і кріплення виробу. Регулярно перевіряйте затяжку всіх болтів та гайок і не експлуатуйте міні-електростанцію, якщо хоча б один кріпильний виріб відсутній. Крім цього, стежте за станом демпферних амортизаторів. Амортизатори, які вийшли з ладу, служитимуть причиною підвищеної вібрації виробу.

Режими роботи двигуна

Перемикання між режимами роботи двигуна, керується автоматично в залежності від керуючих команд контролера та контролюються наявними датчиками для зворотного зв'язку автоматичної системи керування двигуном.

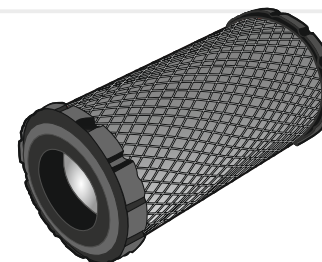
Електронна система регулювання подачі палива

1. Контролер дистанційно управляє заслінкою подачі палива.
2. Регулювання подачі палива виконується автоматично контролером HGM-420, відповідно до визначених попередньо параметрів роботи двигуна.
3. Режим роботи подачі палива під час роботи регулюється положенням електронної заслінки, відповідно до надходження електричних сигналів управління від контролера.

Повітряний фільтр (див. малюнок 22)

На двигуні міні-електростанції встановлений повітряний фільтр з фільтрувальним елементом паперового типу, стан, очищення та заміну якого необхідно здійснювати згідно з регламентом (див. розділ 6. «Технічне обслуговування» даного керівництва з експлуатації).

малюнок 22



Забруднений повітряний фільтр може слугувати причиною ускладненого запуску двигуна, втрати його потужності, а також некоректної роботи двигуна.

Крім цього, забруднений повітряний фільтр може істотно скоротити термін служби двигуна.

Водяна система охолодження

Охолоджувальна рідина

Система охолодження двигуна міні-електростанції – рідинна, з примусовою циркуляцією рідини, герметична, з розширювальним бачком. Систему охолодження за необхідності можливо заповнювати водою чи рідиною на основі етиленгліколю (антифризом), яка не замерзає при температурі навколишнього середовища до -40 °С.

Пам'ятайте, що антифриз токсичний! Уникайте вдихання парів антифризу і потрапляння його на шкіру. Своєчасно усувайте будь-які порушення герметичності системи охолодження.

Порядок заправки охолоджувальною рідиною

1. Ретельно очистити (!) поверхню навколо кришки заливної горловини радіатора та саму кришку від забруднень, щоб не допустити потрапляння частинок пилу і бруду всередину системи охолодження.
2. Відкрутіть кришку заливної горловини. Кришка відкривається поворотом проти годинникової стрілки.
3. Налийте в заливну горловину радіатора необхідну кількість охолоджувальної рідини. Використовуйте лійку, щоб не пролити охолоджувальну рідину. Щільно закрутіть кришку заливної горловини радіатора.

4. Здійснюйте постійний контроль кількості охолоджувальної рідини в системі охолодження, керуючись інформаційними повідомленнями, що формуються контролером для виводу на інформаційний екран. Не ігноруйте службові повідомлення та сигналізацію щодо стану охолоджувальної рідини та не допускайте, щоб охолоджувальна рідина була нижче визначеної кількості для нормального функціонування виробу.

Розрахунок навантаження і підключення

Наприклад, до міні-електростанції **Vitals Professional EWI 10daps** можна підключати тільки однофазні споживачі електричної енергії з робочою напругою 230 В частотою струму 50 Гц.

Правила розрахунку навантаження

1. Пускова потужність приладу з найбільшим пусковим струмом, який підключається до міні-електростанції, не повинен перевищувати максимальну потужність генератора виробу.
2. Повна потужність споживання всіх приладів (з реактивним та активним навантаженнями) не повинна перевищувати номінальної потужності міні-електростанції.
3. Для розрахунку правильного навантаження необхідно враховувати коефіцієнт потужності міні-електростанції.
4. Для правильної та безпечної роботи міні-електростанції необхідно створити запас потужності у 20%.
5. Потужність споживача, який підключається до міні-електростанції, не повинна перевищувати максимальну потужність розетки виробу.



ПРИМІТКА!

Багато електроприладів мають так звані пускові струми, які короткочасно збільшують споживану потужність електричних приладів у декілька разів. Виходячи з цього, для забезпечення електроживленням споживача необхідно подати на нього потужність, потрібну для запуску. Пускова потужність таких приладів не повинна перевищувати максимальної потужності міні-електростанції. Споживач, який має найбільшу пускову потужність, до міні-електростанції необхідно підключати першим.

Споживачі електроенергії за видами навантаження поділяються на активні й реактивні.

Активні – найпростіші навантаження. У споживачів з такими навантаженнями вся електрична енергія перетворюється в тепло. Приклади: лампи розжарювання, праски, обігрівачі, електричні плити, тощо. Для розрахунку сумарної потужності таких споживачів досить скласти потужності цих пристроїв (потужність вказується на самому пристрої).

Реактивні навантаження мають споживачі, забезпечені електричним двигуном, де енергія додатково витрачається на створення електромагнітного поля. До таких споживачів відносяться насоси, верстати, електричний інструмент, холодильники, пральні машини тощо. Мірою реактивності є коефіцієнт потужності ($\cos \phi$). Щоб підрахувати реальне споживання електричної енергії реактивних споживачів необхідно потужність розділити на $\cos \phi$. Наприклад: якщо для перфоратора потужністю 1500 Вт значення $\cos \phi$ становить 0,8, то для його роботи буде потрібна потужність $1500 \text{ Вт} / 0,8 = 1875 \text{ Вт}$. Це необхідно враховувати під час обчислення сумарної потужності споживачів, які підключаються до міні-електростанції. Значення $\cos \phi$ таких електричних приладів вказане на етикетці, або в керівництві користувача відповідного приладу.

Треба також враховувати, що кожна міні-електростанція має власний $\cos \phi$. Наприклад, якщо даний показник дорівнює 1, то для роботи вищезгаданого перфоратора від міні-електростанції потрібно: $1500 \text{ Вт} / 1 = 1500 \text{ Вт}$.




ПРИМІТКА!

Міні-електростанції **Vitals Professional EWI 10daps**, має коефіцієнт потужності ($\cos \phi$), який дорівнює 1.
Міні-електростанції **Vitals Professional EWI 10-3daps**, має коефіцієнт потужності ($\cos \phi$), який дорівнює 0,8.

Щоб уникнути перевантажень міні-електростанції необхідно розрахувати сумарну потужність приладів, які підключаються до міні-електростанції, щоб вони не перевищували 80% від номінальної потужності виробу.


5.4. РОБОТА

5.4.1 Робота міні-електростанції в режимі ручного запуску / зупинки під управлінням контролера HGM420

1. Вставте ключ у замок запалювання (1) міні-електростанції EWI-10daps, EWI 10-3daps (див. мал. 3 та 4) та поверніть його в положення «ON» за часовою стрілкою.
2. На панелі контролера натисніть кнопку ручного режиму  (6) (див. мал. 7) (режим «MANUAL»).
3. Впевніться у тому, що контролер перейшов у режим ручного керування, загоряється індикатор (5) (див. мал. 7), що свідчить про готовність до електронного ручного запуску двигуна міні-електростанції. Впевніться, що вихідні ланцюги генератора до зовнішніх розеток під'єднано, запобіжник змінної напруги (4) (див. мал. 5, 6) повинен знаходитися у положенні «ON».
4. Для переведення вихідних ланцюгів міні-електростанції в стан готовності до комутації з навантаженням, переведіть вимикач змінного струму AC BREKER (4) (див. мал. 5, 6) у положення «ON» для можливості ручного ввімкнення однофазної чи трифазної вихідної змінної напруги міні-електростанції до навантаження споживача.


УВАГА!

Рекомендовано при першому запуску для реалізації контролю відпрацювання автоматичного перемикачання навантаження до резервного джерела живлення. Надалі при використанні «Ручного режиму» виконання цього пункту не є обов'язковим.


На панелі контролера натисніть кнопку налаштування  (12) (див. мал. 7) та перейдіть до пункту налаштувань «Тестовий режим» (це дозволить автоматично пересвідчитись у відповідній готовності двигуна до запуску та виконати старт за послідовністю операцій, що визначені налаштуванням. За досягненням норми вихідних параметрів генератора, контролер виконає перемикачання ланцюгів на ATS, скерував навантаження до міні-електростанції, в тому числі у разі наявності та відповідності параметрів основної електромережі). Первісний стан індикації на контролері у разі роботи від основної електромережі (міні-електростанція під'єднана до ATS сигнальним кабелем) – «Електромережа у нормі» (11) та «Електромережу під'єднано» (9) (див. мал.7)

5. На панелі контролера натисніть кнопку запуску «START»  (10) (див. мал. 7).

Двигун міні-електростанції запуститься за встановленими параметрами операційних затримок для контролю досягнення сталого стану вихідних параметрів змінної напруги генератора «Генератор у нормі» (1) (див. мал. 7). Комутація ланцюгів ATS та під'єднання навантаження до резервного джерела електроенергії міні-електростанції відбудеться за позитивних висновків контролера щодо відповідності вимогам вихідних параметрів напруги генератора «Генератор під'єднано» (4) (див. мал. 7), водночас на РК-дисплеї контролера зображаються поточні вихідні параметри змінної напруги під навантаженням.

6. Для штатної зупинки двигуна натисніть кнопку  (4) (див. мал. 7) зупинка буде виконана автоматично за встановленою послідовністю визначеною налаштуваннями(див. табл. 4), індикатор (3) (див. мал. 7) свідчить про перехід до процедури зупинки двигуна.

5.4.2 Робота блока в автоматичному режимі

1. Вставте ключ у замок запалення (1) міні-електростанції EWI 10daps, EWI 10-3daps (див. мал. 3 та 4) та поверніть його в положення «ON» за часовою стрілкою.
2. Автоматичний режим вмикається за допомогою кнопки  (8) (див. мал. 7) (режим «AUTO») на панелі управління контролера.
3. Впевніться у тому, що контролер перейшов у режим автоматичного керування, загоряється індикатор (7) (див. мал. 7), що свідчить про готовність до електронного автоматичного запуску двигуна міні-електростанції. Впевніться, що вихідні ланцюги генератора до зовнішніх розеток під'єднано, запобіжник змінної напруги (4) (див. мал. 5, 6) повинен знаходитися у положенні «ON». Первісний стан індикації на контролері у разі роботи від основної електромережі (міні-електростанція підключена до ATS сигнальним кабелем) – «Електромережа у нормі» (11) та «Електромережа під'єднана» (9) (див. мал.7)

4. Для переведення вихідних ланцюгів міні-електростанції в стан готовності до комутації з навантаженням споживача, переведіть вимикач змінного струму AC BREKER (4) (див. мал. 5, 6) у положення «ON» для можливості автоматичного керування ввімкнення однофазної чи трифазної вихідної змінної напруги міні-електростанції до навантаження споживача.

У разі коли відсутнє електроживлення від основного постачальника чи наявне заниження/завищення ключових параметрів вихідної напруги генератора, контролером встановлюється статус «Аварійна затримка» та починається зворотний відлік таймера, відповідно до налаштувань (див. табл. №4), відлік якого зображається на РК-дисплеї контролера. По закінченню зворотного відліку «Аварійна затримка» змінюється на статус «Попередній підігрів двигуна» (якщо попередньо налаштовано) послідовно спрацьовує «Паливне реле» ще через 1 (одну) секунду спрацьовує реле запуску до отримання підтвердження запуску двигуна.

У разі відсутності підтвердження запуску двигуна починається відлік таймера повторного циклу запуску двигуна в статусі «Пауза запуску».

За четвертої неуспішної спроби контролер видасть на РК-дисплей номер помилки та звуковий сигнал з підсвіткою РК-дисплею. У разі отримання контролером підтвердження запуску двигуна активується таймер «Контроль безпеки» та здійснюється контроль наявності параметрів: низький тиск мастила, висока температура, обороти двигуна нижче норми. За відсутності сигналізації при тестуванні «Контроль безпеки» щодо критичних відхилень параметрів двигуна та генератора при формуванні напруги змінного струму, починається відлік таймера «Холостий хід» для контролю досягнення вихідних параметрів генератора вимогам керівних документів галузі щодо швидкості обертів двигуна, заниженої частоти, заниженої напруги.

У разі позитивного тестування вихідних параметрів напруги генератора під час холостого ходу, на контролері загоряється індикатор «Генератор у нормі» (1) (див. мал.7), за необхідності починається відлік таймера режиму «Затримка на підігрів», час відведений для прогріву двигуна, відповідно до попередніх налаштувань (літо/зима), по закінченню часу затримки при відповідності нормам вихідних параметрів напруги генератора контролер здійснює під'єднання виходу генератора до навантаження, локальної електромережі споживача. При здійсненому переходу генератора на робочий режим під навантаженням, контролер увімкне індикатор «Генератор під'єднано» (2) (див. мал. 7) на РК-дисплеї.

Якщо під час робочого режиму генератора під навантаженням відбудеться відхилення параметрів напруги чи частоти, контролер подасть аварійний сигнал та виконає аварійну зупинку двигуна за регламентом, сигнальна інформація буде зображатися на РК-дисплеї.



УВАГА!

До початку експлуатації міні-електростанцій EWI 10daps та EWI 10-3daps необхідно виконати налаштування контролеру у відповідності до наданих рекомендацій (див. табл. 4)

5.4.3 Автоматична послідовність зупинки генератора міні-електростанції (регламент)

У разі відновлення електромережі основного постачальника електроенергії під час роботи генератора міні-електростанції під навантаженням, контролером виконується «Звичайна затримка» (див. табл. 4), починається відлік попередньо встановленого часу. Коли індикатор основної електромережі загоряється «Електромережа у нормі» (11) (див. мал.7) стартує наступний відлік «Затримка зупинки» по її завершенню контролер відключає навантаження від генератора міні-електростанції погасне «Генератор під'єднано» (2) (див. мал.7)

По завершенню періоду «Затримка передачі» основне джерело електрозабезпечення підключається до навантаження, на РК-дисплеї загориться індикатор «Електромережу під'єднано» (9) (див. мал.7).

Під час зупинки двигуна, у разі відліку «Холостого хода зупинки» розмикається паливне реле, що припиняє постачання палива у двигун та здійснюється остаточний відлік «Час зупинки» коли контролером очікується підтвердження повної зупинки двигуна, що повинно бути певно підтверджено засобами автоматики. Переведіть вимикач AC BREAKER (див. малюнок 3 та 4) в положення «OFF», ізолюючи вихідний ланцюг генератора від зовнішнього силового кабелю та затискних клем. Поверніть ключ запалювання в положення «OFF». Знеструмте силові кабелі та від'єднайте їх від роз'ємів і розеток міні-електростанції.

5.4.4 Світлова індикація режиму резервування блоку автоматики ATS

Світловий індикатор «А» (1) (див. мал. 14, 15) – контроль роботи під навантаженням зовнішньої електромережі.

Світловий індикатор «В» (10) (див. мал. 14, 15) – контроль роботи під навантаженням генератора міні-електростанції.

5.4.5 Аварійна автоматична зупинка

Виконується контролером за наявністю одного чи декількох факторів, що можуть спричинити ламання виробу. У позаштатній ситуації може спричинити вихід з ладу пристроїв з боку споживача та розподіляються на аварійне автоматичне відключення чи екстрене автоматичне відключення в залежності від наявності одного чи сукупності факторів (див. табл. 6).

5.4.6 Екстрена ручна зупинка

Здійснюється без дотримання регламенту автоматичної зупинки та послідовно виконує від'єднання генератора міні-електростанції від навантаження, припиняє подачу палива до двигуна, контролює отримання сигналів від датчиків/реле про стан зупинки двигуна.

5.4.7 Акумуляторна батарея

В режимі очікування автоматичного запуску двигуна в акумуляторної батареї (24) (див. мал.3) міні-електростанції наявна можливість відновлення заряду.

Заряд акумуляторної батареї в режимі роботи навантаження споживача від резервного джерела живлення виконано за рахунок внутрішньої схеми електричних з'єднань (див. мал.16 Схема електричних з'єднань міні-електростанції EWI 10daps з блоком автоматичного управління ATS).

Заряд акумуляторної батареї міні-електростанції в режимі роботи від основного джерела живлення «Електромережа» 230 В, реалізовано шляхом з'єднання сигнальних ланцюгів джерела живлення від блоку ATS (див. мал.16) через запобіжники (5 А).

Контроль заряду акумуляторної батареї здійснюється контролером в межах налаштувань параметрів (див. табл.4).

У разі перебування міні-електростанції впродовж тривалого часу у законсервованому стані, радимо Вам використовувати імпульсний зарядний пристрій для повернення акумуляторної батареї до робочого стану.

5.4.8 Зупинка двигуна з приводу виробітки палива

Якщо трапилась зупинка двигуна за умови виробітки палива існує можливість потрапляння повітря у паливну систему. У цьому разі перед початком наступного запуску необхідно виконати ряд заходів спрямованих на витіснення повітря з паливної системи відповідності до наведеної процедури:

1. Залийте у паливний бак (4) (див. малюнок 1) палива на 20% (5 літрів) від його ємності (див. таблицю 3);
2. Відчутно звільніть гайки форсунок (18) (див. малюнок 18) для стравлювання повітря, що потрапило до паливної системи.
3. Забезпечте візуальний контроль за гайками форсунок для контролю виходу повітря до появи палива.
4. Здійсніть короткочасно запуск двигуна у штатному режимі з панелі управління міні-електростанції, протягом 8–10 секунд.
5. Використайте екстрену зупинку двигуна (11) (див. малюнок 6) За потреби повторить процедуру запуску/зупинки двигуна.
6. Затягніть гайки форсунок, міні-електростанція готова до роботи.

УВАГА!

Здійсніть контроль за наявністю палива у паливному бачку.



ОБЕРЕЖНО!

В цілях безпеки, перш ніж почати роботи з технічного обслуговування міні-електростанції, завжди зупиняйте двигун і від'єднуйте всі силові кабелі. Всі дії виконуйте тільки тоді, коли двигун повністю охолонув.

Міні-електростанції забезпечена сучасними надійними економічними дизельними двигунами, які розроблені з урахуванням довгострокової та безперебійної роботи. Проте, дуже важливо регулярно проводити роботи з технічного обслуговування виробу, які зазначені в даному розділі керівництва.

Надійність і довговічність роботи виробу значною мірою залежить від повноти проведення технічного обслуговування у визначений строк.

Щоразу, перш ніж почати експлуатувати виріб, виконайте рекомендований перелік робіт:

- проведіть зовнішній огляд міні-електростанції на предмет виявлення можливих несправностей та пошкоджень, слідів течі палива і мастила, у разі виявлення – усуньте причини несправностей;
- переконайтеся в надійності кріплення частин та деталей міні-електростанції, у разі необхідності – підтягніть кріплення;
- перевірте стан демпферних опор;
- перевірте стан силових кабелів, якщо є ушкодження – замініть;
- перевірте рівень мастила в картері двигуна, долийте у разі необхідності;
- перевірте рівень палива в паливному баку, долийте у разі необхідності;
- перевірте рівень охолоджувальної рідини в системі охолодження, долийте у разі необхідності;
- перевірте стан глушника;
- перевірте стан акумуляторної батареї;
- перевірте чистоту повітряного фільтра.

ПРИМІТКА!

У разі виникнення труднощів під час проведення технічного обслуговування виробу, необхідно звернутися за допомогою до сервісного центру.

Періодичні перевірки та операції з технічного обслуговування міні-електростанції

таблиця 7

ТИП ОБСЛУГОВУВАННЯ/ РЕКОМЕНДОВАНІ ТЕРМІНИ		Щоразу під час використ- ання	Перші 25 годин роботи або місяць	Кожні 50 годин роботи або 3 місяці	Кожні 200 годин роботи або 6 місяців	Кожні 300 годин роботи або рік
Міні-електростанція в цілому	очищення			●		
З'єднання та кріплення	підтяжка	●				
Моторне мастило	перевірка рівня	●				
	заміна		●		●	
Повітряний фільтр	перевірка	●				
	заміна				●*	●*
Паливний насос	перевірка					●**
Паливний фільтр	заміна				●	●
	очищення			●		
Паливний бак	зливання залишків палива (дренаж)			●		
	перевірка				●*	
Паливопровід	заміна	кожні 3 роки або у разі необхідності				
Мастильний фільтр	заміна		●		●	
Система охолодження	перевірка	●				
	заміна рідини					●
Свічки розжарювання	очищення				●*	
	заміна					●*

таблиця 7 (продовження)

ТИП ОБСЛУГОВУВАННЯ/ РЕКОМЕНДОВАНІ ТЕРМІНИ		Щоразу під час використан- ня	Перші 25 годин роботи або місяць	Кожні 50 годин роботи або 3 місяці	Кожні 200 годин роботи або 6 місяців	Кожні 300 годин роботи або рік
Акумуляторна батарея	перевірка ступеня заряду	●				
	заряджання	за необхідністю				
Клапан циліндра	очищення, перевірка зазорів					●**
Глушник	перевірка			●		

* - рекомендується частіше обслуговувати у випадку використання міні-електростанції в запиленому місті.

** - дані роботи повинні проводитися в сервісному центрі



ПРИМІТКА!

Проводячи технічне обслуговування згідно з регламентом, Ви збільшуєте термін служби виробу в декілька разів, що обов'язково для реалізації гарантійних зобов'язань.

НЕБЕЗПЕЧНО!

Регулярно перевіряйте демпферні опори на знос або пошкодження. Пошкоджені амортизатори негайно замініть.

Заміна мастила в картері двигуна



ПРИМІТКА!

Необхідно пам'ятати, що витрата мастила залежить від навантаження на двигун і частоти обертання колінчастого вала. У початковий період експлуатації двигуна витрата мастила буде дещо підвищеною.

УВАГА!

Моторне мастило необхідно замінити після перших 25 годин роботи нового двигуна. Заборонено перевищувати термін експлуатації мастила. Мінняйте мастило згідно з регламентом для реалізації гарантійних зобов'язань.

Порядок заміни моторного мастила



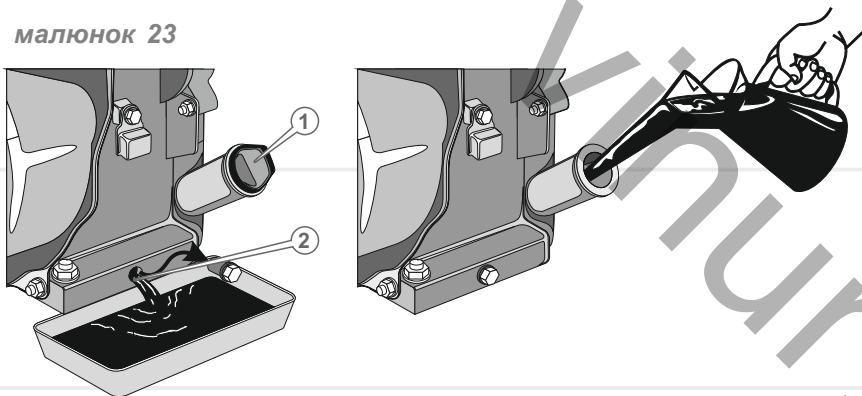
ПРИМІТКА!

Мастило необхідно зливати гарячим, тоді мастило стікає повністю і змиває відкладення та шкідливі домішки згоряння палива

1. Прогрійте двигун не менш ніж 10 хвилин. У тому випадку, якщо заміна мастила здійснюється відразу ж після використання виробу, необхідності в прогріванні двигуна немає.
2. Зупиніть двигун.
3. Ретельно очистити (!) поверхню навколо пробки отвору для зливання мастила з картера двигуна і саму пробку від забруднень (2) (див. малюнок 23).
4. Поставте під отвір для зливання мастила з картера двигуна ємність, об'ємом не менше ніж 2,5 л.
5. Відкрутіть кришку горловини для заливання мастила в картер двигуна (1) (див. малюнок 23). Кришка відкривається поворотом проти руху годинникової стрілки.

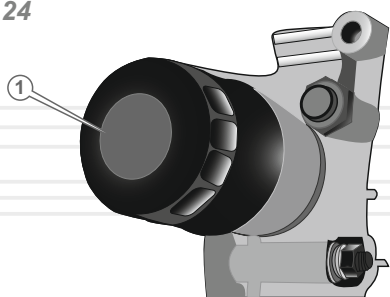
6. Відкрутіть гайковим ключем пробку отвору для зливання мастила з картера двигуна. Пробка відкручується поворотом ключа проти руху годинникової стрілки. Пробка ущільнена мідною шайбою. Під час кожної заміни мастила, обов'язково замініть ущільнювальну мідну шайбу.
7. Повністю злийте мастило з картера двигуна.

малюнок 23



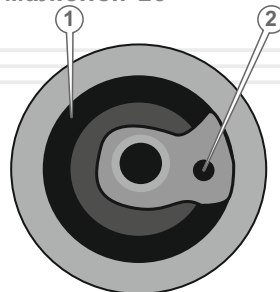
8. Спеціальним ключем відкрутіть мастильний фільтр (1) (див. малюнок 24).
9. Чистою ганчіркою протріть фланець блоку циліндрів (1) та дренажного клапана (2) (див. малюнок 25).
10. Закрутіть пробку отвору для зливання мастила з картера двигуна. Пробка закручується поворотом ключа за годинниковою стрілкою.

малюнок 24

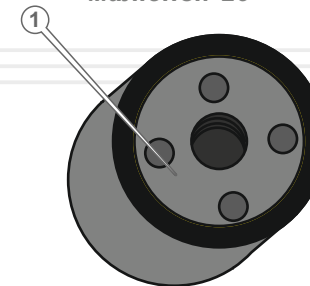
**ПРИМІТКА!**

Необхідно пам'ятати, що потрапляння пилу в мастило двигуна або паливо значно скорочує термін служби двигуна.

малюнок 25



малюнок 26

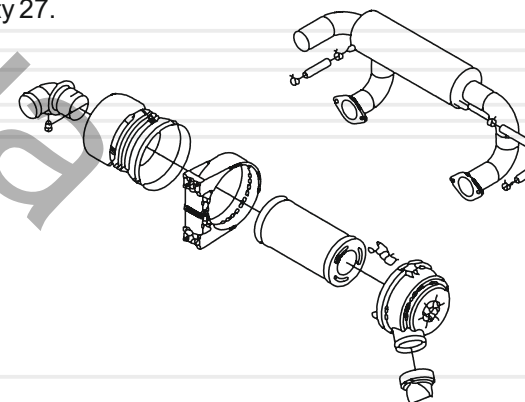


11. Візьміть новий мастильний фільтр. Якщо кільце ущільнювача (1) (див. малюнок 26) мастильного фільтра не оброблено мастилом, змастіть кільце чистим моторним мастилом, додайте мастило у фільтр перед встановленням до рівня гумової прокладки.
12. Встановіть новий мастильний фільтр на штатне місце, для чого закрутіть фільтр руками (та з застосуванням спеціального ключа) до моменту зіткнення кільця ущільнювача фільтра з фланцем блоку циліндрів та затиснути.
13. Здійсніть заправку моторного мастила в картер двигуна і перевірку рівня, як описано в розділі 5.1. «Порядок заправки мастилом» даного керівництва з експлуатації».
14. Запустіть двигун і дайте можливість двигуну попрацювати на протязі 1–3 хвилини.

Повітряний фільтр

Брудний повітряний фільтр може стати причиною проблем при запуску, втрати потужності, несправної роботи двигуна та вкрай скоротити строк служби двигуна. Схема блоку повітряного фільтра наведена у малюнку 27.

малюнок 27



Порядок обслуговування повітряного фільтра сухого типу (див. малюнок 27):

1. Очистити корпус повітряного фільтра від пилу та бруду.
2. Відіжміть фіксатори, що утримують кришку корпусу повітряного фільтра.
3. Зніміть кришку повітряного фільтра.
4. Акуратно дістаньте фільтрувальний елемент.
5. Зніміть поролоновий попередній очищувач.
6. Огляньте паперовий фільтрувальний елемент та за необхідністю замініть його.
7. Зберіть повітряний фільтр, забезпечте надійне прилягання кришки до корпусу та зафіксуйте на місцях притискні замки.

Обслуговування паливного бака

Рекомендується здійснювати очищення паливного бака кожні 100 годин роботи або кожні 6 місяців. У разі необхідності дану процедуру виконуйте частіше. Ці заходи дозволять подовжити термін служби паливної системи двигуна. Очищення паливного бака необхідно здійснювати паливом. Здійснюйте зливання залишків палива (дренаж) з паливного бака кожні 50 годин роботи або кожні 3 місяці.

Паливопровід

Паливопровід виконаний із гумотехнічних виробів, які схильні до впливу навколишнього середовища та механічних впливів. Це не означає, що паливопровід виконаний з матеріалу низької якості. У кожного матеріалу є свій термін експлуатації і йому притаманні властивості старіння. Паливопровід є важливим елементом двигуна, йому слід приділяти підвищену увагу. Для запобігання можливій течі палива необхідно здійснювати своєчасну перевірку стану паливопроводу і, якщо необхідно, його своєчасну заміну.

Стартер

Однією з причин відмови запуску двигуна міні-електростанції може стати несправність стартера та реле запуску. Ймовірна причина несправності стартера – обрив чи несправність обмотки стартера.

Акумуляторна батарея

Не рідше двох разів на місяць видаляйте пил та бруд з поверхні акумуляторної батареї з використанням сухої ганчірки.

Щоб запобігти окисленню полюсних клем акумуляторної батареї й наконечників силових кабелів, регулярно очищуйте клеми й наконечники, а також змащуйте їх технічним консистентним мастилом. Слідкуйте за надійністю під'єднання наконечників кабелів до клем акумуляторної батареї.

Якщо в процесі експлуатації електростанції виникають труднощі з запуском двигуна, перевірте ступінь зарядженості акумуляторної батареї. Якщо акумуляторна батарея розряджена, виконайте декілька циклів заряду-розряду, якщо вихідна напруга не відповідає вимогам замініть її.

Якщо електростанція не використовується на протязі тривалого часу (понад 1 місяця), від'єднайте акумуляторну батарею від виробу і помістіть її в сухе тепле приміщення. Здійснюйте підзарядку акумуляторної батареї малим струмом не рідше одного разу на місяць.



ПРИМІТКА!

Дане керівництво не є посібником із заряджання акумуляторної батареї, її обслуговування та зберігання. Для обслуговування, а також зберігання, зверніться до кваліфікованого фахівця або до довідкових матеріалів.

Глушник

На початку кожного використання виробу перевіряйте стан глушника та надійність його кріплення.

На місці з'єднання глушника з випускним колектором двигуна не повинно бути слідів копоті, які вказують на пропуск відпрацьованих двигуном газів.

В стінках корпусу глушника не повинно бути прогарів.

Вихлопна труба глушника не повинна бути закрита сторонніми предметами, які перешкоджатимуть вихід відпрацьованих газів.

Перевірка системи охолодження двигуна та заміна охолоджуючої рідини

Регулярно здійснюйте візуальний огляд системи охолодження двигуна на наявність слідів течі рідини. У разі виявлення слідів течі (пошкоджений шланг, радіатор), негайно вживте заходи для усунення несправності.

Перш ніж здійснювати запуск двигуна, переконайтеся в наявності достатньої кількості охолоджувальної рідини в радіаторі. Після запуску двигуна переконайтеся на слух, що крильчатка вентилятора вільно обертається.

Електричний вентилятор з п'ятилопатевою крильчаткою забезпечує продувку радіатора повітрям.

Перевіряйте цілісність крильчатки вентилятора. Відсутність навіть однієї лопати вентилятора може стати причиною перегрівання двигуна. Надламану або поламану крильчатку негайно замініть.

Відцентровий насос забезпечує примусову циркуляцію рідини в системі охолодження двигуна. Насос встановлений на передній площині блоку циліндрів і приводиться в дію від ременя генератора.

Насос не потребує обслуговування. У разі виходу з ладу водяного насоса зверніться до сервісного центру з обслуговування продукції ТМ «Vitals».

**УВАГА!**

Здійсніть заміну охолоджувальної рідини коли двигун повністю охолонув.

Порядок заміни охолоджувальної рідини

1. Ретельно почистити (!) поверхню навколо кришки заливної горловини радіатора та саму кришку від забруднень, щоб не допустити потрапляння частинок пилу та бруду всередину системи охолодження.
2. Відкрутіть кришку заливної горловини. Кришка відкривається поворотом проти руху годинникової стрілки.
3. Встановіть під отвір для зливання охолоджувальної рідини ємність, об'ємом не менше ніж 2,6 л.
4. Відкрийте кран зливного отвору, який розташований на донній частині радіатора.
5. Повністю злийте охолоджувальну рідину з системи охолодження.
6. Відкрийте отвір зливу охолоджувальної рідини відкрутивши болт, що замикає отвір зливу (14) (див. мал. 3).
7. Закрийте кран зливного отвору.
8. Залийте необхідну кількість свіжої охолоджувальної рідини в радіатор.
9. Запустіть двигун і прогрійте його до робочої температури. Слідкуйте за рівнем охолоджувальної рідини. У разі необхідності долийте охолоджувальної рідини.

**ОБЕРЕЖНО!**

Не переміщуйте та не зберігайте виріб з під'єднаними до нього електричними проводами.

Транспортування

Транспортувати виріб можна всіма видами транспорту, які забезпечують цілісність виробу, відповідно до загальних правил перевезення.

Рекомендується переносити виріб за рукоятки, чи пересувати за допомогою такалажної скоби.

Потурбуйтеся про те, щоб не пошкодити виріб під час транспортування. Не кладіть на виріб важкі предмети.

Зберігання

Зберігати виріб рекомендується у приміщенні, яке добре провітрюється, при температурі -35 °C ... +55 °C і відносній вологості повітря не більше 90%.

Під час підготовки виробу до зберігання:

1. Від'єднайте всі зовнішні комутаційні кабелі.
2. Видаліть пил та бруд із зовнішньої сторони корпусу виробу, роз'єму та клем.

**ПРИМІТКА!**

Після зняття виробу зі зберігання, протріть контакти роз'єму та клем, щоб видалити мастильні матеріали.

**УВАГА!**

Забороняється зберігати виріб в одному приміщенні з горючими речовинами, кислотами, лужними матеріалами, мінеральними добривами та іншими агресивними речовинами.



МОЖЛИВІ НЕСПРАВНОСТІ ТА ШЛЯХИ ЇХ УСУНЕННЯ

таблиця 8

ОПИСАННЯ НЕСПРАВНОСТІ	ATS	
	Причина	Методи усунення
Відсутня індикація контролю мережі на блоці автоматики ATS	Непід'єднаний чи пошкоджений силовий кабель основної / резервної електромережі (відсутній контакт)	Під'єднайте або змініть силовий кабель основної / резервної електромережі (перевірте контакти)
	Несправний блок автоматики	Зверніться до сервісного центру
При відсутності напруги у зовнішній електромережі двигун міні-електростанції не запускається в автоматичному режимі	Контролер міні-електростанції визначив відсутність готовності до запуску	Виконайте перевірку стану міні-електростанції у відповідності до інформації на РК-дисплеї контролера
	Непід'єднаний чи пошкоджений кабель автоматики (відсутній контакт)	Під'єднайте чи змініть кабель (перевірте надійність контакту)
	Разряджена чи відсутня акумуляторная батарея міні-електростанції	Зарядіть (під'єднайте) акумуляторную батарею
	Пошкоджений блок ATS	Зверніться до сервісного центру

таблиця 8 (продовження)

ОПИСАННЯ НЕСПРАВНОСТІ	ATS	
	Можлива причина	Шляхи усунення
Неможливо здійснити запуск/зупинку двигуна міні-електростанції в ручному режимі	Не встановлен ключ запалювання у положення «ON»	Встановте ключ запалювання у положення «ON»
	Контролер визначив відсутність готовності до запуску	Виконайте перевірку стану міні-електростанції згідно інформації на РК-дисплеї
	Несправна кнопка «START» зовнішньої панелі контролера	Зверніться до сервісного центру
	Не достатній рівень заряду акумулятора для запалювання	Зарядіть акумулятор
Двигун міні-електростанції запущено, але напруга відсутня	Не під'єднаний чи пошкоджений силовий кабель електромережі споживача/навантаження (відсутній контакт)	Під'єднайте чи замініть кабель (перевірте надійність контакту)
	Не під'єднаний силовий кабель міні-електростанції	Під'єднайте чи замініть кабель (перевірте надійність контакту)
	Несправний блок автоматики ATS	Зверніться до сервісного центру
Не перемикається світловий індикатор ATS у режимі резервування	Відсутня напруга від джерела живлення	Перевірте монтаж дротів на блоці ATS
	Відсутній контакт у блоку ATS	Перевірте надійність контакту дротів на клеммах блоку ATS

таблиця 8 (продовження)

ОПИСАННЯ НЕСПРАВНОСТІ	ATS	
	Можлива причина	Шляхи усунення
Неможливо перевести блок управління в автоматичному режимі роботи на резервне джерело живлення	Несправна схема керування автоматичного перемикачів блоку	Виконайте перемикач вручну (зверніться до сервісного центру)
	Несправний блок автоматики	Зверніться до сервісного центру
Корпус блока автоматики сильно нагрівається, з'являється запах, характерний для горілої ізоляції	Питоме навантаження споживача перевищує норму	Знизьте навантаження споживача (вимкніть блок до повного охолодження)
	Несправний блок автоматики	Зверніться до сервісного центру
	Незадовільний контакт рознімачів та клем	Надійно затягніть рознімачі та притисніть гвинти клем

**УВАГА!**

Щоквартально перевіряйте затягнення роз'єму та клем.

таблиця 8 (продовження)

НЕСПРАВНІСТЬ	Двигун	
	Причина	Методи усунення
Двигун не запускається	Відсутній контакт наконечників кабелів з клемми акумуляторної батареї (окислення на клеммах)	Забезпечте надійний контакт між наконечниками кабелів та клемми акумуляторної батареї (почистить клемми від окислення)
	Паливопровід, паливний фільтр частково засмічені	Промийте паливний фільтр і паливопровід
Недостатня потужність двигуна	Неякісне паливо	Злийте паливо з виробу і залийте в паливний бак якісне паливо
	Повітряний фільтр засмічений	Почистить/замініть фільтрувальний елемент повітряного фільтра
	Недостатні оберти двигуна	Зверніться до сервісного центру
	Фарсунка відпрацювала свій ресурс	Замініть фарсунку
	Фарсунка не відповідає вимогам	Замініть фарсунку (фарсунки)
	Зношені поршневі кільця і циліндр	Зверніться до сервісного центру
	Двигун перегрітий. Система охолодження двигуна працює неефективно	Перевірте справність вентилятора, достатність охолоджувальної рідини у радіаторі, у разі необхідності додайте
		Зверніться до сервісного центру
	Недостатньо гарна подача палива	Проведіть технічне обслуговування або зверніться до сервісного центру

таблиця 8 (продовження)

НЕСПРАВНІСТЬ	Двигун	
	Причина	Методи усунення
Двигун зупиняється	Фільтрувальний елемент повітряного фільтра засмічений або пошкоджений	Почистить або замінить фільтрувальний елемент повітряного фільтра
	Паливний фільтр засмічений	Почистить або замінить паливний фільтр
	Паливопровід засмічений	Почистить/замінить паливопровід або зверніться до сервісного центру
	Несправна система захисту від низького тиску мастила в картері двигуна	Зверніться до сервісного центру
Двигун перегрівається	Потужність навантаження на генератор перевищує максимальну потужність генератора	Знизьте навантаження на генератор
	Несправна система охолодження двигуна	Зверніться до сервісного центру
Нестійка робота двигуна	Паливна система несправна. Паливо містить воду	Почистить паливний фільтр і паливопровід, замінить паливо
	Несправність в регуляторі обертів двигуна	Зверніться до сервісного центру
Підвищена витрата мастила	Підвищений знос поршневих кілець	Зверніться до сервісного центру

таблиця 8 (продовження)

НЕСПРАВНІСТЬ	Двигун	
	Причина	Методи усунення
Двигун не запускається	Система автоматики вийшла з ладу	Зверніться до сервісного центру
	Відсутнє паливо (недостатня кількість палива) в паливному баку	Налейте паливо в паливний бак
	Переривчаста подача палива	Занадто мало палива в паливному баку – долийте палива в паливний бак. Якщо засмітився чи протікає паливопровід, або паливний фільтр засмічений – виконайте необхідні регламентні роботи
		Міні-електростанція використовується на нерівній поверхні – встановіть виріб на рівній горизонтальній поверхні
	Фарсунка засмічена/вийшла з ладу	Почистить/замінить фарсунку
	Моторне мастило не відповідає температурному режиму	Замінить мастило відповідно до рекомендацій
	Паливна система несправна. Паливо містить воду	Почистить паливний фільтр і паливопровід, замінить паливо
	Паливний насос несправний	Зверніться до сервісного центру
В картері двигуна недостатня кількість мастила	Долейте мастило до норми	

таблиця 8 (продовження)

НЕСПРАВНІСТЬ	Двигун	
	Причина	Методи усунення
Двигун не запускається	Повітряний фільтр засмічений	Почистити/замінити повітряний фільтр
	Повітряний фільтр вологий	Висушіть/замінити повітряний фільтр
	Паливопровід засмічений	Почистити або замінити паливопровід
	Низький заряд акумуляторної батареї, акумуляторна батарея розряджена або несправна	Зарядіть або замінити акумуляторну батарею
	Несправна система захисту від низького тиску мастила в картері двигуна	Зверніться до сервісного центру
	Стартер вийшов з ладу	Зверніться до сервісного центру
	Котушка запалювання вийшла з ладу	Зверніться до сервісного центру
	Несправні з'єднувальні дроти	Замінити дроти
	Відсутній контакт кабелів	Забезпечте надійний контакт кабелів
Відсутня стабілізація вихідної напруги на всьому діапазоні навантажень	Автоматичний регулятор вихідної напруги вийшов з ладу	Зверніться до сервісного центру
	Система автоматики вийшла з ладу	Зверніться до сервісного центру
Некоректна робота, відсутній контроль над виробом	Висока вібрація міні-електростанції (зношені амортизатори)	Зверніться до сервісного центру
	Міні-електростанція працює ривками (перевантаження)	Знизьте навантаження, від'єднайте споживачі струму, які перевищують потужність генератора
	Генератор вийшов з ладу	Зверніться до сервісного центру

таблиця 8 (продовження)

НЕСПРАВНІСТЬ	Двигун	
	Причина	Методи усунення
Підвищена витрата мастила	Зношені циліндри	Зверніться до сервісного центру
Сторонні шуми під час роботи двигуна	Зношені корінні підшипники або шатунні вкладиші	Зверніться до сервісного центру
	Великий зазор між поршневим пальцем і шатуном	Зверніться до сервісного центру
	Великий зазор між клапанами	Зверніться до сервісного центру
Відсутня напруга на виході силових розеток	Вимкнений автоматичний вимикач змінного струму	Увімкніть автоматичний вимикач змінного струму
	Силова розетка або клеми вийшли з ладу	Зверніться до сервісного центру
	Не генерується напруга альтернатором	Зверніться до сервісного центру
	Перевищено номінальне навантаження на генератор	Зменшіть навантаження на генератор
	Система автоматики вийшла з ладу	Зверніться до сервісного центру
	Зношені вугільні щітки генератора	Зверніться до сервісного центру
	Статор або ротор генератора вийшли з ладу	Зверніться до сервісного центру
Відсутня зарядка АКБ	Не працює реле зарядки чи обмотка живлення електромережі	Зверніться до сервісного центру

таблиця 9

ПОЗНАЧКА	Пояснення
B(V)	Вольт
A(A)	Ампер
Гц(Hz)	Герц
кВт(kW)	Кіловат
кВА(kVA)	Кіловольтампер
к.с.(hp)	Кінські сили
кг(kg)	Кілограм
дБ(dB)	Децибел
мм(mm)	Міліметр

таблиця 10

НАПИС	Пояснення
Voltage	Напруга
Frequency	Частота
Rated power	Номинальна потужність
Maximum power	Максимальна потужність
DC Power	Потужність постійної напруги
Voltage regulator	Регулятор напруги
Engine type	Тип двигуна
Engine power	Потужність двигуна
Starting System	Стартова система
Noise level	Рівень шуму
Packing dimension	Розміри пакування
Net / gross weight	Вага нето / бруто