

MODELS	МОДЕЛІ	МОДЕЛИ
EWI 16-3RS.90B	• EWI 16-RS.100B	• EWI 20-3RS.90B
EWI 30-3RS.100B	•	• EWI 40-3RS.100B
EWI 50-3RS.130B	• EWI 70-3RS.170B	• EWI 100-3RS.170B



УВАГА!

Уважно прочитайте цю інструкцію до початку користування виробом.



ПРИМІТКА!

Виконання технічне обслуговування згідно з регламентом, обов'язкове для реалізації гарантійних зобов'язань та збільшує термін служби виробу у декілька разів.

ЗМІСТ

1.	Загальний опис	6
2.	Комплект поставки	20
3.	Технічні характеристики	21
4.	Заходи безпеки	28
5.	Робота із виробом	40
6.	Технічне обслуговування	86
7.	Транспортування, зберігання	98
8.	Утилізація	98
9.	Можливі несправності та шляхи їх усунення	100
10.	Гарантії виробника (постачальника)	108
11.	Умовні позначки	110
12.	Примітки	111
13.	Особливі відмітки з безпеки експлуатації виробу	111
14.	Декларація відповідності	112

ШАНОВНИЙ ПОКУПЕЦЬ

Ми висловлюємо Вам подяку за вибір продукції ТМ «Vitals».

Продукція ТМ «Vitals» виготовлена за сучасними технологіями, що забезпечує її надійну роботу протягом досить тривалого часу, за умови дотримання правил експлуатації та заходів безпеки.

Дана продукція виготовлена на замовлення ТОВ «ТД «АМТ» Україна, 49000, Дніпропетровська обл., м. Дніпро, вул. Надії Алексеєнко, буд. 70

Продукція продається фізичним та юридичним особам у місцях роздрібної та оптової торгівлі за цінами, вказаними продавцем, відповідно до чинного законодавства.

Дизельні генератори ТМ «Vitals» (далі – виріб, генераторна установка, генератор) є установками для перетворювання механічної енергії обертів дизельних двигунів у одно- або три-фазний електричний струм і за своєю конструкцією та експлуатаційними характеристиками відповідають вимогам нормативних документів України, а саме:

ДСТУ ISO 8528-8:2004; ДСТУ EN 55014-1:2016; ДСТУ EN 55014-2:2017; технічним регламентам: безпеки машин, постанова КМУ №62 від 30.01.2013р.; низьковольтне електричне обладнання, постанова КМУ №1067 від 16.12.2015р.; електромагнітної сумісності обладнання, постанова КМУ №1077 від 16.12.2015р.

Ця інструкція містить усю інформацію про виріб, необхідну для його правильного використання, обслуговування та регулювання, а також необхідні заходи безпеки під час експлуатації виробу. Дбайливо зберігайте цю інструкцію та звертайтеся до неї з питань експлуатації, зберігання та транспортування виробу. У разі зміни власника виробу, передайте цю інструкцію новому власнику.

Постачальник, імпортер, представник виробника та підприємство, яке приймає претензії споживачів на території України, є ТОВ «ТД «АМТ» Україна, 49000, Дніпропетровська обл., м. Дніпро, вул. Надії Алексеєнко, буд. 70

Виробник: «Фуцзян Босс Електрикал Машінері Ко., ЛТД», розташований за адресою 2-1 Танші Іст Авеню, Цзінсі Таун, Мінхоу Каунті, Фуджоу, Фуцзян, КНР.

Для отримання додаткової інформації, а також проведення технічного обслуговування та ремонту, звертатися до підприємства ТОВ «ТД «АМТ» Україна, 49000, Дніпропетровська обл., м. Дніпро, вул. Надії Алексеєнко, буд. 70

Додаткову інформацію щодо сервісного обслуговування Ви можете отримати за телефоном: (056) 374-89-38 або на сайті vitals.ua.

Водночас слід розуміти, що інструкція не в змозі передбачити абсолютно всі ситуації, які можуть мати місце під час використання виробу. У разі виникнення ситуацій, які не зазначені в цієї інструкції, або у разі необхідності отримання додаткової інформації, зверніться до найближчого сервісного центру ТМ «Vitals».

Продукція ТМ «Vitals», як і зміст цієї інструкції, постійно вдосконалюється, у зв'язку з чим, можливі зміни, без повідомлення споживачам, які не порушують функціональні можливості та комплектацію виробу. Усі можливі зміни спрямовані тільки на модернізацію виробу.

Строк служби даної продукції становить 3 (три) роки від дати роздрібного продажу. Гарантійний строк зберігання та придатності становить 10 (десять) років від дати випуску продукції.

Дата виготовлення виробу визначається за серійним номером партії товару, який складається з дев'ятох цифр та має вигляд – ММ.УУ.ЗЗЗЗЗ, який розшифровується наступним чином:

ММ - місяць виробництва;

УУ - рік виробництва;

ЗЗЗЗЗ - порядковий номер виробу у партії.

ЗНАЧЕННЯ КЛЮЧОВИХ СЛІВ



ОБЕРЕЖНО!

Позначає потенційно небезпечні ситуації, яких слід уникати, в іншому випадку може виникнути небезпека для життя та здоров'я.



УВАГА!

Позначає потенційно небезпечні ситуації, які можуть призвести до поломки виробу та, як наслідок, до легких травм.



ПРИМІТКА!

Позначає важливу додаткову інформацію.

Генератори дизельні ТМ «Vitals», серії Vitals Professional, моделей “EWI 16-3RS.90B”, “EWI 16-RS.100B”, “EWI 20-3RS.90B”, “EWI 30-3RS.100B”, “EWI 40-3RS.100B”, “EWI 50-3RS.130B”, “EWI 70-3RS.170B”, “EWI 100-3RS.170B” призначені для використання, як основне, додаткове (резервне) або аварійне джерело забезпечення споживачів електроенергією господарської та громадської діяльності: торгових павільйонів, для організації малих виробництв, основного або допоміжного електропостачання в умовах приватного домоволодіння, будівель котеджного і дачного типу, організації громадських заходів, усіх видів ремонтних і комунальних робіт з облаштування територій, для облаштування віддалених будівельних майданчиків і медичних пунктів екстреної допомоги, для організації резервного живлення засобів зв'язку. Живлення складних електронних приладів від генераторної установки, рекомендується здійснювати через додаткові мережеві пристрої стабілізації та вирівнювання струму.

Сукупна установка резервної подачі електроживлення на базі генераторів струму складається з агрегатів та вузлів, змонтованих на жорсткій просторовій рамі із захисним кожухом:

- силова установка – дизельний двигун внутрішнього згоряння (далі – двигун);
- генератор змінного струму – однофазний або трифазний, залежно від моделі;
- блок силових електричних схем;
- інтегрована система автоматичного управління двигуном під керуванням цифрового контролера HGM–6120;
- електронні датчики;
- блок автоматики й контролю (ATS);
- допоміжна система підігріву мастила двигуна для полегшення запуску у період знижених температур (≤ 15 °C).

Розглянуті у цій інструкції виробни, налаштовані на постачання у вихідну мережу електричної енергії змінного струму напругою 230 В частотою 50 Гц для однофазних генераторів або 400 В 50 Гц для трифазних.

Генератори струму ТМ «Vitals» серії Professional відносяться до систем високої стартової готовності та виготовлені із залученням передових технологій відповідно до сучасних вимог, що висуваються до рівня професійної техніки та чинних правил безпеки, відрізняються портативністю при значній потужності, зрозумілі та надійні у процесі експлуатації, оснащені автоматичним управлінням та контролем за усіма етапами роботи двигуна та вихідних параметрів електроживлення, економічні, не вибагливі до низьких температур та підвищеної вологості, прості в обслуговуванні, мають сучасний дизайн.

Генератори дизельні ТМ «Vitals», серії Vitals Professional, моделей “EWI 16-3RS.90B”, “EWI 16-RS.100B”, “EWI 20-3RS.90B”, “EWI 30-3RS.100B”, “EWI 40-3RS.100B”, “EWI 50-3RS.130B”, “EWI 70-3RS.170B”, “EWI 100-3RS.170B” мають низку переваг:

- високий ступінь готовності до експлуатації за наступними вимогами:
- автономність, резервування, аварійний запуск;
- потужність;
- цифровий контролер управління генератором: швидкий електронний запуск електростартером;
- автоматичне управління і контроль за системами двигуна та вихідними параметрами генератора;
- оптимальне розташування усіх елементів виробу;
- стійкість до тривалої експлуатації у важких умовах;
- автоматичний регулятор напруги, який забезпечує високі показники якості вихідної напруги для вибагливої різноманітної електронної апаратури та засобів зв'язку;
- запуск двигуна у зимових умовах, за допомогою передстартового підігріву;
- рама обладнана шумопоглинальним захисним кожухом;
- міцна та довговічна несуча конструкція із сталі.

Генератори струму призначені для роботи в умовах помірного клімату з діапазоном робочих температур від $-35\text{ }^{\circ}\text{C}$ до $+45\text{ }^{\circ}\text{C}$ і відносній вологості не більше 80%.

При температурі нижче $15\text{ }^{\circ}\text{C}$ необхідне застосування попереднього підігріву мастила. Увімкнення здійснюється оператором окремо за допомогою автоматичного вимикача, що знаходиться поряд з блоком ATS.

Експлуатація генераторів струму розрахована для умов до 1000 метрів над рівнем моря.

Опис основних компонентів виробів наведений нижче.



ПРИМІТКА!

Температурний діапазон експлуатації генератора струму досяжний у разі використання палива і мастила із переліку, наведеного у цій інструкції.

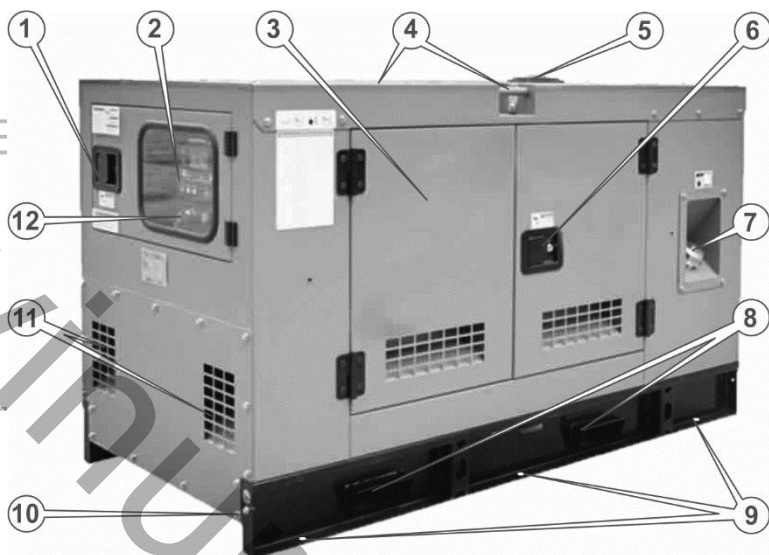


Рисунок 1. Загальний вигляд виробу

Специфікація до рисунку 1

1. Замок та ручка відкриття дверцят панелі управління.
2. Оглядове вікно панелі управління контролера.
3. Дверцята.
4. Такелажні кріплення.
5. Заливний отвір охолоджувальної рідини.
6. Замок та ручка відкриття дверцят.
7. Заливна горловина паливного бака.
8. Транспортувальні отвори.
9. Отвори для кріплення каркаса генератора до фундаменту.
10. Клема заземлення.
11. Вентиляційні отвори.
12. Замок запалювання.
13. Аварійний вимикач генератора, екстрена зупинка.
14. Панель з клемми під'єднання до ATS навантаження споживача.
15. Зливний отвір мастила.



УВАГА!

Волога чи лід можуть призвести до неправильної роботи виробу, або до замикання його електричних частин.



рисунок 1 (продовження)

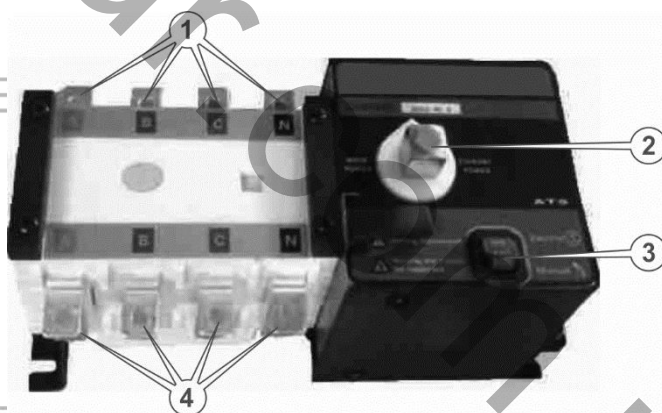


Рисунок 2. Вигляд клемного блоку виробу

Специфікація до рисунку 2

1. Клеми для під'єднання до ATS кабелів основної та резервної електромережі (трифазна мережа, напруга 380 В).
2. Важіль ручного перемикачання на резервне живлення генератором.
3. Клавiша «Увімкнення/Вимкнення» автоматики, блока ATS.
4. Клеми для під'єднання жил кабелю до навантаження споживача.

Дизельний двигун

У якості приводу виробів використаний дизельний двигун RICARDO завдяки своїм чудовим експлуатаційним характеристикам, надійності й тому, що він був спеціально сконструйований як джерело енергії для генераторної установки.

Система охолодження

Система охолодження рідиною складається з радіатора, вентилятора і термостата.

Електрична система двигуна

Електрична система двигуна - живиться постійним струмом 12 В (або 24 В) від вмонтованого власного електрогенератора, акумуляторної батареї і зарядного пристрою.

Паливний бак і опорна рама

Двигун і генератор з'єднані разом та змонтовані на сталевій опорній рамі. Опорна рама вміщує паливний бак, ємність якого розрахована на роботу установки протягом 8 годин (або 24 годин) за умови номінального навантаження.

Антивібраційні подушки

Генераторна установка обладнана віброізоляторами, мета яких - зменшення вібрацій двигуна, що передаються поверхні, на якій встановлена генераторна установка. Демпферні елементи встановлені між опорами двигуна генератора й опорною рамою.

Блок електрогенератора мережевого струму

У дизельних генераторних установках ТМ «Vitals» використовуються високоякісні електрогенератори, вироблені за технологією STAMFORD (100 кВт; 70 кВт; 50 кВт; 40 кВт; 30 кВт; 20 кВт; 16 кВт) наступних типів: BS184ES, BS184E, BS184H, BS224D, BS224E, BS224G, BS274D, що забезпечують якісні вихідні параметри виробленої електроенергії.

Підігрів мастила

Система підігріву мастила уведена у конструкцію двигуна для полегшення запуску у холодний період в умовах знижених температур.

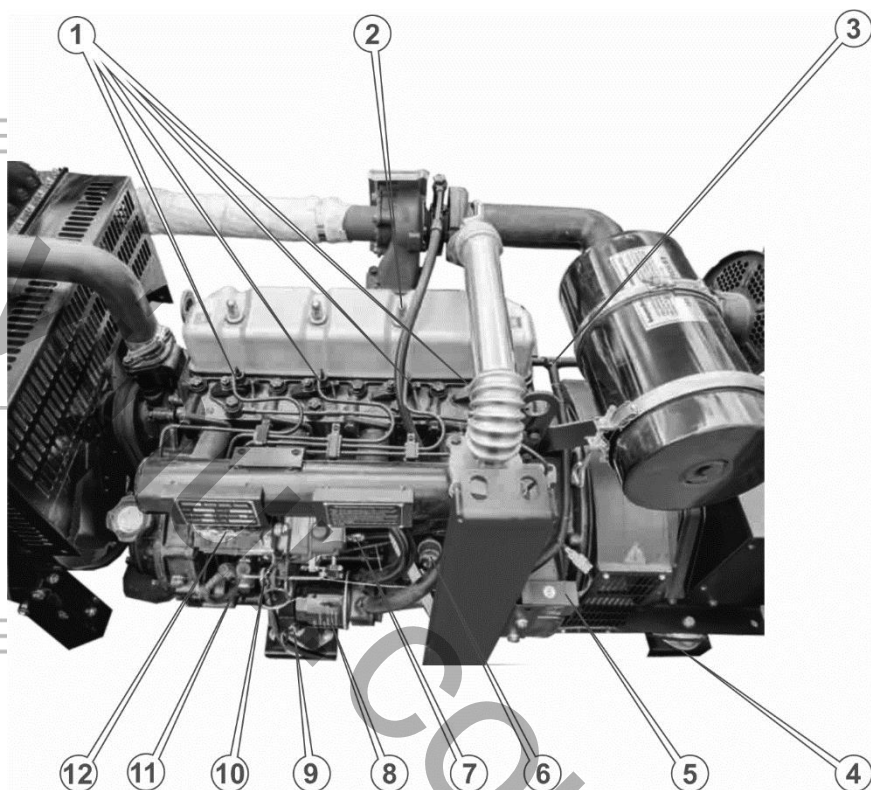


Рисунок 3. Вид зверху на двигун виробу

Специфікація до рисунку 3

1. Форсунки.
2. Кришка блоку головки циліндра.
3. Жили внутрішньої електричної мережі у гофрованому шлангу.
4. Демпферна опора.
5. Реле тяги автоматичного запуску.
6. Датчик тиску мастила.
7. Паливопровід.
8. Мастильний фільтр.
9. Щуп контролю рівня мастила в картері двигуна.
10. Кронштейн системи автоматичного запуску.
11. Паливний фільтр.
12. Паливний насос високого тиску.

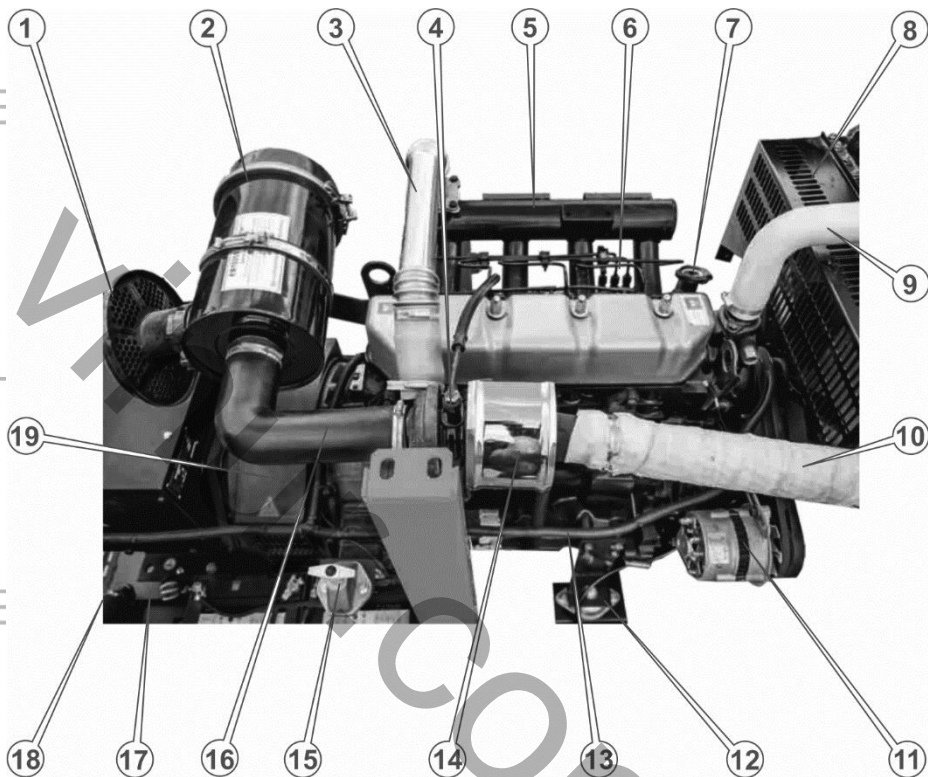


Рисунок 4. Вид збоку на двигун виробу

Специфікація до рисунку 4

1. Повітрязабірник.
2. Корпус повітряного фільтра.
3. Підвідний патрубок повітряної системи.
4. Повітряний насос (турбіна).
5. Розподільний повітряний патрубок.
6. Форсунки.
7. Заливна горловина для мастила.
8. Захисна решітка вентилятора, системи охолодження.
9. Підвідний патрубок охолоджувальної системи.
10. Вихлопна труба.
11. Генератор 28 В (500 Вт), системи електроживлення постійним струмом.
12. Демпферна опора.
13. Гофрований шланг з дротами внутрішньої електромережі.
14. Ізоляційний відбивач на вихлопній трубі.
15. Вимикач акумуляторної батареї.
16. Патрубок повітряної системи.
17. Паливний бак.
18. Заливний патрубок паливного бака.
19. Блок генератора.

Генератор моделі "EWI 16-RS.100B"

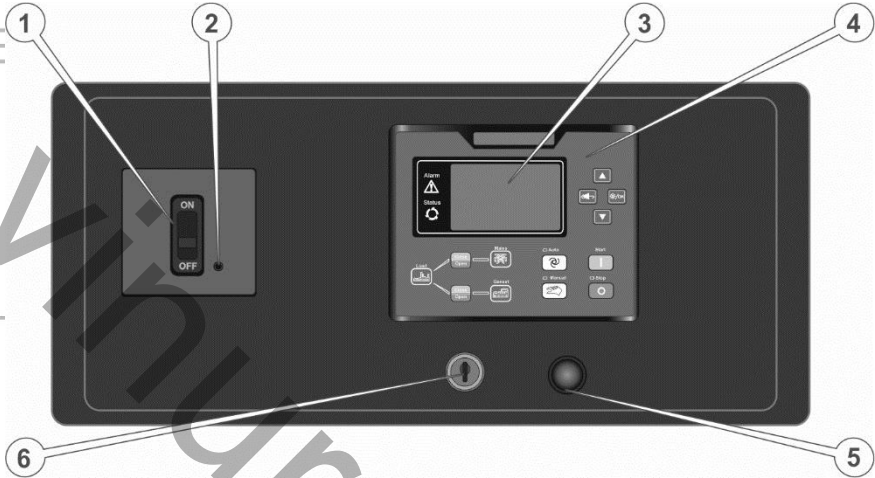


Рисунок 5. Вид панелі керування моделі "EWI 16-RS.100B"

Специфікація до рисунку 5

1. Клавiша «Увімкнення/Вимкнення» змінного струму до споживачів 230 В 50 Гц.
2. Кнопка-запобіжник, напруга 230 В 50 Гц.
3. Цифровий інформаційний дисплей контролера.
4. Контролер.
5. Індикаторна лампа «Робота генератора струму».
6. Замок запалювання.

Генератори ТМ «Vitals»
“EWI 16-3RS.90B”, “EWI 20-3RS.90B”, “EWI 30-3RS.100B”,
“EWI 40-3RS.100B”, “EWI 50-3RS.130B”, “EWI 70-3RS.170B”,
“EWI 100-3RS.170B”

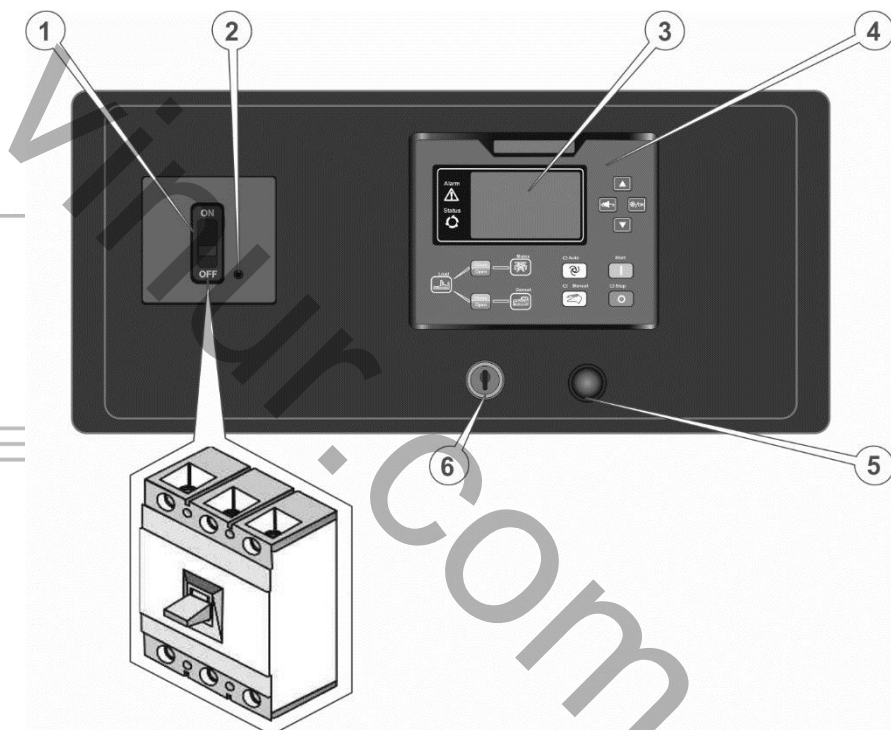


Рисунок 6.- Вид панелі керування моделей “EWI 16-3RS.90B”, “EWI 20-3RS.90B”, “EWI 30-3RS.100B”, “EWI 40-3RS.100B”, “EWI 50-3RS.130B”, “EWI 70-3RS.170B”, “EWI 100-3RS.170B”

Специфікація до рисунку 6

1. Клавіша «Увімкнення/Вимкнення» змінного струму до споживачів 380 В 50 Гц.
2. Кнопка-запобіжник, напруга 380 В 50 Гц.
3. Цифровий інформаційний дисплей контролера.
4. Контролер.
5. Індикаторна лампа «Робота генератора струму».
6. Замок запалювання.

Контролер управління SMARTGEN-6120NC генератором



Рисунок 7. Вид панелі контролера управління SMARTGEN-6120NC

Специфікація до рисунку 7

1. Індикатор «Аварійна сигналізація».
2. Індикатор «Робота двигуна».
3. Індикатор «Електромережа наявна».
4. Індикатор під'єднання ланцюгів основної електромережі до навантаження.
5. Індикатор «Електромережу під'єднано».
6. Індикатор «Під'єднання навантаження».
7. Індикатор «Під'єднання генератора».
8. Індикатор під'єднання ланцюгів генератора струму до навантаження.
9. Індикатори відповідності параметрів електромережі.
10. Індикатор «Генератор працює».
11. Індикатор «Автоматичний режим».
12. Індикатор «Ручний режим».
13. Кнопка «РУЧНИЙ РЕЖИМ».
14. Кнопка «АВТОМАТИЧНИЙ РЕЖИМ».
15. Кнопка «ЗУПИНКА ДВИГУНА ГЕНЕРАТОРА».
16. Індикатор «Зупинка двигуна».
17. Кнопка «СТАРТ», увімкнення двигуна генератора.
18. Кнопка «ВНИЗ» або зменшення значення параметру налаштувань.

19. Кнопка переходу до головного екрану або вверх по ієрархії.
20. Кнопка налаштування та прийняття/встановлення параметрів контролером.
21. Кнопка «ВГОРУ» або збільшення значення параметру налаштувань.

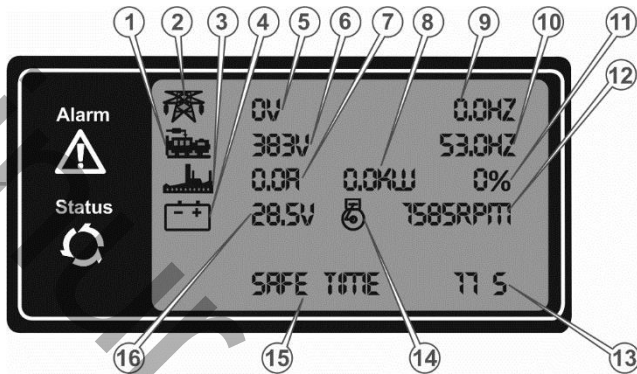


Рисунок 8. Вид індикації дисплея контролеру

Специфікація до рисунку 8

1. Показники генератора.
2. Показники основної електромережі.
3. Показники навантаження споживача.
4. Показники акумуляторної батареї.
5. Вихідна напруга основної електромережі.
6. Вихідна напруга генератора.
7. Струм споживання навантаження споживача.
8. Потужність споживання навантаження споживача.
9. Частота струму основної електромережі.
10. Частота струму генератора.
11. Відсоток споживання потужності від максимальної.
12. Частота обертів двигуна.
13. Показник зворотного обліку за процедурою.
14. Показники двигуна.
15. Режим за процедурою.
16. Напруга живлення акумулятора.

Призначення та функціональні властивості кнопок інтерфейсу контролера SMARTGEN-6120NC (табл.1)

таблиця 1

Позначення	Найменування	Опис
	Стоп/Скидання	- Зупинка генератора, що працює у режимі РУЧНОГО / АВТОМАТИЧНОГО управління; - Скидання сигналу тривоги при зупинці; - Для перевірки працездатності індикаторів панелі натисніть та утримуйте 3 секунди (тест); - Повторне натискання в процесі зупинки призведе до негайної зупинки генератора.
	Старт	Запуск генератора у ручному режимі.
	Ручний режим	Натискання кнопки переведе систему у ручний режим. Натисканням  та  чи  регулюється контрастність LCD-дисплею.
	Автоматичний режим	Натискання кнопки переведе систему в автоматичний режим.
	Меню	Натискання кнопки переведе у Головне меню налаштувань генератора, або дозволить потрапити до пунктів меню, що стоять вище за ієрархією (повернення до попереднього).
	Налаштування/ Підтвердження	У разі встановлення значення параметру натискання цієї кнопки підтвердить встановлене значення відповідно до поточних налаштувань.
	Вгору/ Збільшити	Переміщення по екрану вгору. Перемістить курсор у вгору чи збільшить значення у меню встановлення параметра.
	Вниз/ Зменшити	Переміщення по екрану вниз. Перемістить курсор вниз чи зменшить значення у меню встановлення параметра.

таблиця 1 (продовження)

Позначення	Найменування	Опис
	Зміна стану	Індикація свідчить про виконання внутрішніх процедур відповідно до введеної команди.
	Аварійна сигналізація	Візуальна сигналізація, дублюється подачею звукового сигналу в якості попередження у разі досягнення граничних параметрів показників роботи генератора. Перелік подій з відпрацюванням аварійних сигналів наведено у таблиці 6, 7.
	Комутація ланцюгів електроживлення	Кнопки для ручного керування: увімкнення / вимкнення ланцюгів навантаження до відповідної електромережі.
	Зовнішня електромережа	Робота від електромережі. Параметри зовнішньої електромережі відповідають визначеним для неї вимогам.
	Генератор	Робота від генератора струму. Параметри генератора відповідають визначеним для нього вимогам.
	Навантаження	Під'єднання навантаження до мережі електроживлення.

Контролер HGM-6120 моделей “EWI 16-3RS.90B”, “EWI 16-RS.100B”, “EWI 20-3RS.90B”, “EWI 30-3RS.100B”, “EWI 40-3RS.100B”, “EWI 50-3RS.130B”, “EWI 70-3RS.170B”, “EWI 100-3RS.170B” містить в собі цифрові мікропроцесорні та мережеві технології, що використовуються у системі автоматичного управління дизельними генераторами.

Виконує функції контролю процедур готовності до запуску, управління виробом, перехід на резервне живлення в автоматичному режимі або режимі ручного управління з зображенням поточних вихідних параметрів на РК-дисплеї: двигуна та генератора. Формує сигналізацію, що сповіщає про зміну стану параметрів основної та резервної електромережі, контролює послідовність автоматичних операцій, дозволяє оператору приймати оперативне рішення, щодо необхідності втручання або завдання керувального впливу.

Генератори струму ТМ «Vitals», серії Vitals Professional, моделей “EWI 16-3RS.90B”, “EWI 16-RS.100B”, “EWI 20-3RS.90B”, “EWI 30-3RS.100B”, “EWI 40-3RS.100B”, “EWI 50-3RS.130B”, “EWI 70-3RS.170B”, “EWI 100-3RS.170B”.

1. Генератор у зборі.
2. Комплект ЗІП.
3. Інструкція з експлуатації.



ПРИМІТКА!

Виробник залишає за собою право вносити незначні зміни у зовнішній дизайн, конструкцію та комплект поставки, які не впливають на роботу та функціональні можливості виробу.

МОДЕЛЬ		16-RS.100B	16-3RS.90B
Загальні	Потужність у режимі очікування (кВА / кВт)	17,6 / 17,6	22,0 / 17,6
	Номинальна потужність (кВА / кВт)	16 / 16	20 / 16
	Частота струму вихідної мережі, Гц	50	50
	Вихідна напруга, В	230	230 / 400
	Клас захисту від ураження електрострумом	I	I
Двигун	Модель двигуна	K4100D	K4100D
	Швидкість обертання двигуна, (об./хв.)	1500	1500
	Потужність двигуна (к.с./кВт)	41/30	41/30
	Кількість циліндрів	4	4
	Розташування циліндрів	рядне	рядне
	Впорскування повітря	природне	природне
	Коефіцієнт стиснення	19:1	19:1
	Діаметр циліндрів, мм	100 / 115	100 / 115
	Робочий об'єм двигуна, л	3,61	3,61
	Система охолодження	водяна	водяна
	Управління обертами двигуна	механічне	механічне
Генератор	Технологія виготовлення генератора	«Стемфорд»	«Стемфорд»
	Модель генератора	BS184ES	BS184ES
	Тип регулятора вихідної напруги	Автоматичний (AVR)	Автоматичний (AVR)
	Можливість перезавантаження генератора захист від короткого замикання	-	-
	Клас теплостійкості ізоляції	H	H
	Вимірювальна напруга опору ізоляції, В	1800	1800
	Вихідна напруга, В	230	230 / 400
	Похибка вихідної напруги	±1%	±1%
	Ступінь захисту корпусу	IP21	IP21
	Коефіцієнт потужності cos φ	1	0,8
Відмінності	Витрата палива при 50% навантаженні л/год	2,4	2,4
	Витрата палива при 75% навантаженні, л/год	3,6	3,6
	Витрата палива при 100% навантаженні, л/год	4,9	4,9
	Витрата палива при 110% навантаженні, л/год	5,3	5,3
	Ємність паливного бака, л	90	90
	Об'єм охолоджувальної рідини, л	12-13	12-13
	Ємність масляного бака, л	11	11
Інші	Габаритні розміри пакування (LxWxH), мм	1950x930x1200	1950x930x1200
	Маса нетто / брутто, кг	817 / 843	817 / 840
	Рівень звукового тиску (LpA)*, дБ	85 (±3)	
	Рівень звукової потужності (LWA)*, дБ	96 (±3)	
	Максимальний рівень еквівалентного віброприскорення кат. За (La)*	не більше 0,1 м/с ² (50 дБ)	
	Максимальний рівень еквівалентної віброшвидкості кат. За (Lv)*	не більше 0,2 м/с (92 дБ)	

*методи виміру параметрів вказані у технічному файлі.

таблиця 2 (продовження)

МОДЕЛЬ		20-3RS.90B	30-3RS.100B
Загальні	Потужність у режимі очікування (кВА / кВт)	27,5 / 22,0	41 / 33
	Номінальна потужність (кВА / кВт)	25 / 20	38 / 30
	Частота струму вихідної мережі, Гц	50	50
	Вихідна напруга, В	230 / 400	230 / 400
	Клас захисту від ураження електрострумом	I	I
Двигун	Модель двигуна	K4100D	K4100ZD
	Швидкість обертання двигуна, (об./хв.)	1500	1500
	Потужність двигуна (к.с./кВт)	41/30	56/41
	Кількість циліндрів	4	4
	Розташування циліндрів	рядне	рядне
	Впорскування повітря	природне	турбонаддув
	Коефіцієнт стиснення	19:1	17:1
	Діаметр циліндрів, мм	100 / 115	100 / 115
	Об'єм двигуна, л	3,61	3,61
	Система охолодження	водяна	водяна
Генератор	Управління обертами двигуна	механічна	механічна
	Технологія виготовлення генератора	«Стемфорд»	«Стемфорд»
	Модель генератора	BS184E	BS184H
	Тип регулятора вихідної напруги	Автоматичний (AVR)	Автоматичний (AVR)
	Можливість перезавантаження генератора захист від короткого замикання	-	-
	Клас теплостійкості ізоляції	H	H
	Вимрювальна напруга опору ізоляції, В	1800	1800
	Вихідна напруга, В	230 / 400	230 / 400
	Похибка вихідної напруги	±1%	±1%
	Ступінь захисту корпусу	IP23	IP23
Відмінності	Коефіцієнт потужності cos φ	0,8	0,8
	Витрата палива при 50% навантаженні л/год	3,0	4,6
	Витрата палива при 75% навантаженні, л/год	4,6	6,7
	Витрата палива при 100% навантаженні, л/год	6,1	9,2
	Витрата палива при 110% навантаженні, л/год	6,7	11,0
	Ємність паливного бака, л	90	102
	Об'єм охолоджувальної рідини, л	12-13	12-13
Інші	Ємність масляного бака, л	11	11
	Габаритні розміри пакування (LxWxH), мм	1950×930×1200	2100×930×1250
	Маса нетто / бруто, кг	822 / 849	913 / 935
	Рівень звукового тиску (LpA)*, дБ	85 (±3)	
	Рівень звукової потужності (LWA)*, дБ	96 (±3)	
	Максимальний рівень еквівалентного віброприскорення кат. За (La)*	не більше 0,1 м/с ² (50 дБ)	
	Максимальний рівень еквівалентної віброшвидкості кат За (Lv)*	не більше 0,2 м/с (92 дБ)	

*методи виміру параметрів вказані у технічному файлі.

таблиця 2 (продовження)

МОДЕЛЬ		40-3RS.100B	50-3RS.130B
Загальні	Потужність у режимі очікування (кВА / кВт)	55 / 44	69 / 55
	Номінальна потужність (кВА / кВт)	50 / 40	63 / 50
	Частота струму вихідної мережі, Гц	50	50
	Вихідна напруга, В	230 / 400	230 / 400
	Клас захисту від ураження електрострумом	I	I
Двигун	Модель двигуна	K4102ZD	K4105ZD
	Швидкість обертання двигуна, (об./хв.)	1500	1500
	Потужність двигуна (к.с./кВт)	56/41	76/55
	Кількість циліндрів	4	4
	Розташування циліндрів	рядне	рядне
	Впорскування повітря	турбонаддув	турбонаддув
	Коефіцієнт стиснення	17:1	16:1
	Діаметр циліндрів, мм	102 / 115	105 / 125
	Об'єм двигуна, л	3,75	4,33
	Система охолодження	водяна	водяна
Генератор	Управління обертами двигуна	механічне	механічне
	Технологія виготовлення генератора	«Стемфорд»	«Стемфорд»
	Модель	BS224D	BS224E
	Тип регулятора вихідної напруги	Автоматичний (AVR)	Автоматичний (AVR)
	Можливість перезавантаження генератора захист від короткого замикання	-	-
	Клас теплостійкості ізоляції	H	H
	Вимрювальна напруга опору ізоляції, В	1800	1800
	Вихідна напруга, В	230 / 400	230 / 400
	Похибка вихідної напруги	±1%	±1%
	Ступінь захисту корпусу	IP23	IP23
Відмінності	Коефіцієнт потужності cos φ	0,8	0,8
	Витрата палива при 50% навантаженні л/год	6,0	7,3
	Витрата палива при 75% навантаженні, л/год	9,0	10,5
	Витрата палива при 100% навантаженні, л/год	12,0	14,0
	Витрата палива при 110% навантаженні, л/год	13,2	16,0
	Ємність паливного бака, л	102	130
	Об'єм охолоджувальної рідини, л	12-13	15
Інші	Ємність масляного бака, л	11	13
	Габаритні розміри упаковки (LxWxH), мм	2250×930×1250	
	Маса нетто / бруто, кг	984/ 995	1129 / 1133
	Рівень звукового тиску (LpA)*, дБ	85 (±3)	
	Рівень звукової потужності (LWA)*, дБ	96 (±3)	
Максимальний рівень еквівалентного віброприскорення кат. За (La)*	не більше 0,1 м/с ² (50 дБ)		
Максимальний рівень еквівалентної віброшвидкості кат За (Lv)*	не більше 0,2 м/с (92 дБ)		

*методи виміру параметрів вказані у технічному файлі.

таблиця 2 (продовження)

МОДЕЛЬ		70-3RS.170B	100-3RS.170B
Загальні	Потужність у режимі очікування (кВА / кВт)	96 / 77	137,5 / 110
	Номінальна потужність (кВА / кВт)	88 / 70	125 / 100
	Частота струму вихідної мережі, Гц	50	50
	Вихідна напруга, В	230 / 400	230 / 400
	Клас захисту від ураження електрострумом	I	I
Двигун	Модель двигуна	K6105AZD	R6105AZLD
	Швидкість обертання двигуна, (об./хв.)	1500	1500
	Потужність двигуна (к.с./кВт)	114/83	150/110
	Кількість циліндрів	6	6
	Розташування циліндрів	рядне	рядне
	Впорскування повітря	турбонаддув	турбонаддув
	Коефіцієнт стиснення	16:1	16:1
	Діаметр циліндрів, мм	105 / 125	105 / 130
	Об'єм двигуна, л	6,49	6,75
	Система охолодження	водяна	водяна
Генератор	Управління обертами двигуна	механічне	механічне
	Технологія виготовлення генератора	«Стемфорд»	«Стемфорд»
	Модель генератора	BS224G	BS274D
	Тип регулятора вихідної напруги	Автоматичний (AVR)	Автоматичний (AVR)
	Можливість перезавантаження генератора захист від короткого замикання	-	-
	Клас теплостійкості ізоляції	H	H
	Вимірювальна напруга опору ізоляції, В	1800	1800
	Вихідна напруга, В	230 / 400	230 / 400
	Похибка вихідної напруги	±1%	±1%
	Ступінь захисту корпусу	IP23	IP23
Відмінності	Коефіцієнт потужності cos φ	0,8	0,8
	Витрата палива при 50% навантаженні л/год	9,5	13,6
	Витрата палива при 75% навантаженні, л/год	14,3	20,4
	Витрата палива при 100% навантаженні, л/год	19,0	27,2
	Витрата палива при 110% навантаженні, л/год	20,9	30,0
	Ємність паливного бака, л	167	167
	Об'єм охолоджувальної рідини, л	20	20
Інше	Ємність масляного бака, л	16	16
	Габаритні розміри пакування (LxWxH), мм	2750x1050x1402	2850x1050x1402
	Маса нетто / бруто, кг	1478,0 / 1500	1560,0 / 1584
	Рівень звукового тиску (LpA)*, дБ	85 (±3)	
	Рівень звукової потужності (LWA)*, дБ	96 (±3)	
	Максимальний рівень еквівалентного віброприскорення кат. За (La)*	не більше 0,1 м/с ² (50 дБ)	
Максимальний рівень еквівалентної віброшвидкості кат За (Lv)*	не більше 0,2 м/с (92 дБ)		

*методи виміру параметрів вказані у технічному файлі.

Серія Professional дизельних генераторів струму ТМ «Vitals» “EWI 16-3RS.90B”, “EWI 16-RS.100B”, “EWI 20-3RS.90B”, “EWI 30-3RS.100B”, “EWI 40-3RS.100B”, “EWI 50-3RS.130B”, “EWI 70-3RS.170B”, “EWI 100 -3RS.170B” призначена для залучення на майданчиках, що потребують електроживлення значної потужності в автономному, безперервному (резервування основної електромережі у черговому режимі) та аварійному режимі з відновлення електроживлення.

Вироби виконані на сталевому каркасі з металевим кожухом для встановлення на заздалегідь підготовлених майданчиках чи у приміщеннях. Генератори змінного струму оснащені контролером, інформаційним інтерфейсом, сигнальним та силовими роз'ємами та клемми, в залежності від моделі асинхронним (синхронним) електрогенератором; автоматичним регулятором напруги (типу AVR), рідинним охолодженням, мають додатковий вихід вторинної напруги (12 В / 24 В), оснащені акумулятором, експлуатуються в автоматизованому чи ручному режимі з вбудованою системою резервування ATS під керуванням цифрового контролера HGM6120.

Робота в умовах низьких температур

Досягнута за допомогою передпускового підігріву мастила.

Автоматичне управління та контроль за роботою генератора (цифровий контролер HGM6120)

Автоматичне управління задається алгоритмом взаємодії основних конструктивних елементів залежно від їх поточного стану у режимі реального часу, система управління керується даними з датчиків та контрольними вихідними параметрами роботи генератора. Контроль оператора за працездатністю та поточним станом генератора та його змін, виконується за допомогою цифрового дисплея і сигнальних індикаторів на які виводяться інформаційні сигнали щодо стану ланцюгів електромережі, ключових показників у роботі двигуна, блока електрогенератора та стану основних систем виробу.

Можливість використання генераторів струму у системах автономного, резервного, аварійного енергозабезпечення закладена у конструкції генераторів та підтримується контролером управління HGM6120.

У режимі під'єднаних зовнішніх силових кабелів генератора до мережі навантаження споживачами та під'єднаного блока ATS, контролер запрограмований на резервування, після автоматичного запуску, залежно від зміни параметрів основної зовнішньої електромережі, самостійно здійснює запуск та контроль послідовності виконання операцій за встановленим виробником алгоритмом роботи та попередньо заданих оператором значень, регламентованих робочих параметрів генератора (рекомендовані параметри для налаштувань параметрів генератора контролером наведені у таблиці 5).

Контролер слідкує за послідовністю виконання операцій залежно від режиму роботи, за встановленими процедурами та постійно оцінює відповідність поточного стану генератора заданим параметрам.

Надалі контролер здійснює контроль за сталою роботою генератора, з метою забезпечення безперебійного електроживлення споживачів та безпеки експлуатації.

Під час роботи виробу контролер постійно опитує та оцінює стан двигуна та генератора на відповідність заданим первинним та вихідним параметрам генератора, показникам напруги, частоти, сили струму тощо.

На випадок критичних змін у роботі систем двигуна або генератора, що можуть негативно вплинути на безпеку експлуатації виробу, захист навантаження споживача, система управління (контролер) здійснює зупинку двигуна за наступними процедурами: аварійна – екстрена, планова – за встановленою алгоритмом, процедурою.

У разі надходження до контролера інформації про заниження/завищення будь-яких вихідних параметрів або відхилення їх показників за межі встановлених первинних параметрів двигуна, контролер видає попереджувальну або аварійну сигналізацію на світлодіодні індикатори з зображенням на РК-дисплей фактичних показників, подає звуковий сигнал та за потреби здійснює зупинку двигуна.

Контролер забезпечує вимірювання та відображення на цифровому РК-дисплеї наступних параметрів трифазної мережі,

- зовнішньої електромережі: фазна та лінійна напруга (U_a, U_b, U_c ; U_{ab}, U_{bc}, U_{ca}), частота струму;

- генератора струму: фазна та лінійна напруга (U_a, U_b, U_c ; U_{ab}, U_{bc}, U_{ca}), частота струму, фазний струм (I_a, I_b, I_c), активна та реактивна, повна потужність (кВт, кВАр, кВА), коефіцієнт потужності ($\cos \varphi$), кількість згенерованої електроенергії (кВт*ч), температура охолоджувальної рідини ($^{\circ}\text{C}$ / $^{\circ}\text{F}$), тиск мастила (кПА/ psi/ Bar), рівень палива (%), оберти двигуна(об/хв), напруга акумулятора (В), напруга заряджання акумулятора (В), мотогодини (год.).



ПРИМІТКА!

Контролер також містить функції для визначення під'єднаних ланцюгів електромереж, оцінювання роботи: трифазної чотирьох дротової мережі, однофазної двох дротової мережі в залежності від конфігурації виробу.

Налаштування параметрів зберігаються в енергонезалежній пам'яті та захищені паролем.

Електроживлення контролера під час роботи генератора струму у режимі чергування здійснюється постійною напругою від акумулятора генератора струму.

Автоматичний регулятор напруги (AVR)

Забезпечує стабільність вихідної напруги у всьому діапазоні навантажень. Вихідні параметри змінної напруги відповідають умовам використання вибагливих до її якості струму електронних приладів, електронного устаткування, засобів зв'язку, спеціалізованих та побутових (персональні комп'ютери, оргтехніка, телевізори, котли тощо), що не забороняє використання додаткових пристроїв-стабілізаторів для чутливих споживачів струму.

Рідинне охолодження

Дозволяє підтримувати роботу виробів на пікових навантаженнях тривалий час та виключає перегрів двигуна.

Примусовий обдув забезпечений вентилятором, який має високу ефективність і мінімальний рівень шуму.

Шумопоглинальний захисний кожух

Знижує робочий шум потужного генератора, запобігає механічному пошкодженню основних елементів генератора, наведенню електромагнітних перешкод від генератора та ураженню сторонньою напругою (захисне заземлення).

4.1. ЗАГАЛЬНІ ВИМОГИ БЕЗПЕКИ

4.1.1 Генераторна установка відноситься до виробів, на які поширюються вимоги правил безпечної експлуатації машин з вмонтованим двигуном, правил пожежної безпеки (особливо при поводженні з легкозаймистими паливно-мастильними матеріалами), правил безпечної експлуатації електроустановок. Перед експлуатацією необхідно уважно ознайомитися з цією Інструкцією з експлуатації і дотримуватися її вимог для запобігання дії виникаючих небезпечних факторів пожежо- та вибухонебезпечності, дії електричного струму з небезпечною напругою, рухомих деталей, шуму, наявності у повітрі робочої зони вихідних газів із вмістом CO, випарів палива, деталей з підвищеною температурою.

4.1.2 Використовувати виріб необхідно виключно за призначенням згідно вимог цієї Інструкції з дбайливим ставленням до виробу, своєчасно виконуючи заходи технічного обслуговування.

4.1.3 Під час роботи з виробом обов'язково необхідно використовувати засоби індивідуального захисту(ЗІЗ): засоби захисту від ураження електричним струмом захисне заземлення, діелектричні килимки та рукавички; ручний інструмент з діелектричними рукоятками; засоби захисту від шуму; робочий костюм в комплекті із взуттям. Усі ЗІЗ повинні бути підібрані за розмірами, одяг припасований до тіла без вільних кінцівок.



ОБЕРЕЖНО!

Використання виробу в умовах підвищеної вологості – біля водоймищ, просто неба під час дощу та снігу, чи без засобів індивідуального захисту може призвести до травматизму від ураження електричним струмом.



ОБЕРЕЖНО!

Роботи з блоком автоматики ATS, що знаходиться під напругою без використання засобів індивідуального захисту може призвести до ураження електричним струмом.



УВАГА!

Волога чи лід можуть призвести до неправильної роботи виробу, або замикання його електричних частин.

4.1.4 Під час експлуатації виробу необхідно виконувати правила пожежної безпеки:

- будьте обережні, не проливайте паливо;
- перебувайте на безпечній відстані від відкритого вогню;
- перед заправкою паливом завжди зупиняйте двигун та дочекайтесь поки охолоне випускна система;
- пробку паливного бака відкручуйте обережно, з тим щоб надлишковий тиск знижувався повільно і паливо не могло розбризкуватися;
- виконуйте заправку паливом тільки надворі або у добре провітрюваних місцях;
- одразу прибирайте витоки палива на виріб або на опорну поверхню;
- слідкуйте за тим, щоб паливо не потрапило на одяг або негайно змінійте його;
- забороняється паління та користування відкритим полум'ям, нагрівальними приладами з відкритими спіралями під час заправки виробу паливом;
- запаси паливно-мастильних матеріалів (ПММ) зберігайте в укриттях із негорючих матеріалів на безпечній відстані від працюючого виробу, або відкритого вогню;
- забороняється запускати виріб в атмосфері випарів легкозаймистих ПММ;
- запобігайте утворенню іскор від ударів металевих предметів та каміння;
- виконуйте вимоги улаштування тимчасових електромереж, запобігаючи випадків появи електричних іскор та підвищення температури на контактах, у мережах та електроприладах;
- при роботі з ПММ виконуйте вимоги електростатичної безпеки в частині обов'язкової електропровідності тари для зберігання та ліжок.



УВАГА!

Приєднувати силові кабелі основної електромережі до блоку автоматики мережі повинен спеціаліст, що має достатній рівень кваліфікації та пройшов перевірку знань з електробезпеки або компетентний представник енергопостачальної організації.

4.1.5 Під час експлуатації виробу необхідно виконувати правила безпечної експлуатації машин із вмонтованим двигуном:

- щоразу до початку роботи проводити технічний огляд і перевірку справності агрегатів та деталей виробу відповідно розділу «Підготовка до роботи» цієї Інструкції;
- технічне обслуговування здійснювати тільки з непрацюючим двигуном;
- - до початку роботи оглянути та звільнити робоче місце, шляхи евакуації від будь яких перешкод;
- не починати роботу з виробом у стані утоми, під дією алкоголю, ліків та продуктів, які можуть погіршити увагу і швидкість реакції;

- під час користування виробом не торкатися мокрими руками до елементів електромережі: розеток, вилок, автоматів захисту, тощо;
- перед пуском двигуна обирати стійке положення та переконатися у тому, що рухомі деталі не торкаються сторонніх предметів;
- завжди тримати будь-які частини тіла не ближче 30 см від зони рухомих деталей;
- під час роботи не дозволяти знаходження у небезпечній зоні сторонніх осіб, дітей, тварин;
- не піддавати виріб ударам, перевантаженням (довготривала та інтенсивна робота);
- не використовувати для роботи виріб з ознаками несправностей, помітними зовнішніми пошкодженнями, особливо електричної частини;
- забезпечити достатній обмін повітря на робочому місці;
- слідкувати за тим, щоб роз'єми підключення електромережі, електроприладів та рукоятки керування завжди були сухими та чистими;
- ніколи не класти виріб на тимчасові опори та не переносити між робочими місцями з працюючим двигуном;
- стерегтися небезпеки отруєння чадним газом, який міститься у вихлопних газах бензинового двигуна: вдихання навіть незначної кількості чадного газу може призвести до втрати свідомості і подальшої смерті;
- стерегтися небезпеки отруєння випарами палива;
- не торкатися до розпечених деталей випускної системи двигуна приводу;
- після закінчення робіт вимкнути двигун, підготувати виріб до зберігання згідно з цією інструкцією та покласти в спеціально приготоване місце. Діти не повинні мати доступ до виробу.

4.1.6 Вимоги безпеки під час роботи з електричним струмом:

Користувач повинен усвідомлювати небезпеки електричного струму. Електрострум створює на організм людини біологічну, електролітичну та термічну дії.

Біологічна дія призводить до порушень клітин організму, що спричиняє судомні скорочення м'язів, порушення нервових функцій, роботи органів дихання і кровообігу. При цьому можуть спостерігатися втрата свідомості, розлад мови.

Електролітична дія призводить до електролізу плазми крові та інших рідин тіла, що може привести до порушення їх фізико-хімічного складу і біологічних властивостей.

Термічна дія електричного струму супроводжується опіками окремих ділянок тіла і перегрівом окремих внутрішніх органів, викликаючи в них різні функціональні розлади і ушкодження.

Вражаюча дія електричного струму на організм людини залежить від багатьох факторів.

4.1.7 Користувач повинен забезпечувати електробезпеку під час генерації електроструму використанням справних складових електромережі:

- ізоляції струмоведучих частин, у тому числі захист від доступу вологи;
- огороження струмоведучих частин доступних для дотику;

- пристроїв захисного блокування, відключення, диференційних реле та подібних;
- подовжувачів електромережі для роботи поза приміщеннями у вологозахисному виконанні.

4.1.8 Користувач повинен під час генерації електроструму використовувати заземлення і занулення корпусів електроустаткування та застосовувати діелектричні засоби індивідуального захисту.

4.1.9 Користувач повинен володіти і вміти застосовувати методи оживлення (штучне дихання та непрямий масаж серця) для постраждалих від ураження електричним струмом.

4.1.10 **УВАГА!** Щоб уникнути травм використовуйте тільки ті знаряддя або пристрої, які вказані в інструкціях з експлуатації.

4.1.11 Ремонт виробу повинен здійснюватися винятково в уповноваженому сервісному центрі з використанням оригінальних запасних частин. В іншому випадку можливий ризик нанесення серйозної шкоди здоров'ю користувача.

4.1.12 Гігієнічні вимоги.

Під час користування виробом необхідно пам'ятати, що в конструкції використовуються консерваційні і робочі мастильні та інші матеріали, які не можна вважати безпечними для здоров'я при потрапленні в організм. Це стосується і відходів (пил, стружка, дрібні часточки тощо) матеріалів, які оброблюються виробом. Кожен користувач повинен обов'язково виконувати заходи гігієни:

- використовувати рекомендовані в цій інструкції з експлуатації ЗІЗ;
- не припускати контактів виробу з харчовими продуктами;
- після виконання робіт з виробом обов'язково мити руки, по можливості приймати душ із миючими засобами, а сам виріб і робоче місце чистити від бруду та звільняти від відходів.



УВАГА!

Щоб уникнути травм використовуйте тільки ті знаряддя або пристрої, які вказані в інструкціях з експлуатації.

4.2. СПЕЦІАЛЬНІ ВИМОГИ БЕЗПЕКИ

4.2.1 Вимоги безпеки до початку роботи з виробом:

- до самостійної роботи з виробом можуть бути допущені лише особи, які засвоїли вимоги безпеки та правила експлуатації наведені в цій інструкції. Користувач виробу обов'язково повинен володіти способами швидкої зупинки двигуна в екстрених випадках, навичками користування усіма органами управління, вихідними розетками, з'єднаннями та вміти застосовувати вимоги безпеки, які забороняють почати роботу із виробом на підставі зовнішнього огляду;
- переконайтеся, що на виробі є заводська маркувальна табличка з основними технічними даними. Якщо маркувальна табличка відсутня, слід звернутися до постачальника. Не використовуйте для роботи виріб без маркувальної таблички;
- потужність і технічні можливості виробу повинні відповідати майбутньому завданню. Не використовуйте у виробничих професійних цілях виріб, призначений для робіт у побуті;
- для застосування виробу у стаціонарних умовах, приміщення повинно мати:
- канал для виходу вихлопних газів;
- рівну підлогу із діелектричним покриттям і фундаментом під виріб;
- надійний дах від атмосферних опадів;
- перевірений контур захисного заземлення.
- використовуйте робочий костюм із бавовняної тканини у комплекті із рукавичками, головним убором, взуттям із підшовою без цвяхів, підготуйте протишуми;
- паливо, мастило для двигуна зберігайте тільки у спеціально призначених для цього канистрах, надписаних належним чином. Не використовувати для цього випадкову пластикову або скляну тару. Уникайте вдихання випарів палива та прямого попадання його на шкіру, старайтесь під час роботи із паливом розташовуватись із навітряного боку;
- під час приготування палива та заправки виробу, з метою запобігання займання або вибуху оберіть місце із горизонтальною поверхнею та твердим покриттям, виключно надворі або у добре провітрюваних зонах. Не встановлюйте виріб у випадкових спорудах, на відстані менше одного метра від будівель або обладнання, проти відчинених вікон приміщень;
- працюйте особливо обережно, використовуйте для дозаправки металеву лійку, не проливайте паливо на ґрунт, витоки палива одразу збирайте піском у металеву тару із кришкою;
- не паліть поряд із виробом, виконуйте загальні вимоги пожежної безпеки, забезпечте на робочому місці наявність первинних засобів пожежогасіння (запас піску з лопатою, покривало з товстої повсті, вогнегасник);
- слідкуйте за тим, щоб паливо не потрапило на одяг, а одяг забруднений паливом, негайно змінійте.
- не використовуйте виріб у вибухонебезпечних зонах, під час снігопаду та дощу, в умовах впливу крапель і бризок;

- схема електромережі для підведення резервного електроживлення від виробу повинна відповідати нормам проектування електроустановок, а монтажні роботи повинен здійснювати кваліфікований електрик. Забороняється експлуатувати виріб у загальних електромережах без захисного переривника. Неправильне підключення виробу може спричинити подачу струму в побутову електромережу та ураження ремонтного персоналу на лінії, а у разі відновлення струму в електромережі від промислового джерела електропостачання, працюючий виріб може вийти з ладу, спалахнути, або викликати займання електричної проводки у будівлі;
- забороняється з'єднати дві пересувні генераторні установки в одну електричну мережу;
- категорично забороняється підключення виробу без заземлення у відповідності з вимогами правил улаштування електроустановок. Для облаштування заземлення необхідно підключити корпус генератору до існуючого контуру оголеним мідним дротом із перерізом не менше 35 мм² нарізним з'єднанням, або створити окремий постійний чи переносний контур:
- постійний контур із 3-х металевих стрижнів діаметром не менше (16) мм, вкопаних на глибину 1,5-3 м по трикутнику із стороною на менше 3 м, з'єднаних між собою зварюванням сталевую половою із розмірами не менше 4x6 мм;
- переносний контур за допомогою зануреного у ґрунт металевого стрижня, діаметром не менше 10 мм на глибину не менше 0,5 м (до вологих шарів).



УВАГА!

У разі коли облаштована вихлопна труба на виході з приміщення знаходиться вище самого приміщення, вона повинна бути заземлена для захисту від потрапляння розряду блискавки.

Будь який заземлювач повинен бути занурений у землю до вологих шарів ґрунту. Корпус виробу повинен бути надійно приєднаний до контуру оголеним дротом, або сталевую шиною з контактом зварюванням або нарізним з'єднанням. Опір постійного контуру заземлення повинен бути не більш ніж 4 Ом, при цьому, контур заземлення повинен розташовуватися безпосередньо біля виробу.

4.2.2 Вимоги безпеки під час роботи з виробом:

- не запускати двигун виробу без надійно встановленої кришки паливного бака;
- з метою унеможливлення виникнення іскри запалювання поза циліндром при відключеному свічному дроті, або при викрученій свічці запалювання дозволяється прокрутку(продувку) двигуна виконувати пусковим пристроєм тільки в положенні вимикача запалення «STOP» (Зупинка);

- вмикати подачу струму в електромережу від виробу та на його розетки безпосередньо перед підключенням споживачів;
- відключати подачу струму вимикачем виробу при раптовій зупинці бензинового двигуна, спрацьовуванні систем захисту;
- при роботі обов'язково користуватися засобами індивідуального захисту;
- для запобігання пошкоджень, обережно поводитися з шнурами тимчасової мережі ніколи не тягніть за шнур, щоб вийняти вилку з розетки, оберігайте шнури від впливу високих температур, мастильних матеріалів та предметів з гострими краями (шнури живлення рекомендується підвішувати);
- періодично контролювати надійність підключення заземлення, різьбові контакти з контуром захищати від корозії мастилом;
- не торкатися рухомих частин виробу під час запуску та роботи;
- перед дозаправкою паливом завжди зупиняйте двигун та дочекайтесь поки охолоне випускна система;
- дозаправку паливом вести обережно, через металеву лійку, уникаючи витоків палива на корпус, залишати повітряний прошарок між рівнем палива і горловиною бака, виконувати наведені вище загальні заходи пожежної безпеки та уникати шкідливих випарів палива;
- під час роботи виробу за наявності вологи у повітрі, на руках, біля водойм особливо ретельно виконувати правила електробезпеки;
- стерегтися дії токсичних складових вихлопних газів, не розташовувати працюючий виріб в закритих приміщеннях або погано провітрюваних зонах;
- під час роботи випускна система двигуна може нагріватись до червоного каління, що загрожує пожежами та опіками. Тримайте легкозаймисті матеріали не ближче 5 метрів від виробу;
- не залишати працюючий виріб без нагляду;
- враховувати, що живлення споживачів з вмонтованими електродвигунами викликає пусковий струм, який може перевищувати номінальний, а це при частих перемиканнях швидко перевантажує виріб до спрацьовування автоматичного відключення. Не користуйтеся виробом у подібному режимі більше 5-10 хвилин;
- не доручати керування виробом особам, які не мають права користування ним;
- використовувати виріб тільки з аксесуарами і запасними частинами, дозволеними підприємством-виробником. Використання ЗІП від виробника гарантує надійну роботу;



ОБЕРЕЖНО!

Перед початком робіт з технічного обслуговування слід від'єднати від виробу всі електричні ланцюги, кабелі від зовнішньої мережі та навантаження..

Забороняється експлуатувати виріб при виникненні під час роботи хоча б однієї з таких несправностей:

- 1) Пошкодження розеток, вилочок або шнурів електроживлення.
- 2) Несправний вимикач або його нечітка робота.
- 3) Іскріння на агрегатах бензинового двигуна або генераторного блоку.
- 4) Підтікання мастила з бензинового двигуна.
- 5) Параметри генерованого струму не відповідають нормам.
- 6) Корпус виробу перегрівається.
- 7) Поява диму або запаху горілої ізоляції.
- 8) Поламка або поява тріщин на корпусних деталях, рукоятках.

4.2.3 Вимоги безпеки по закінченню роботи:

- після відключення виробу від мережі та зупинки двигуна дати час для охолодження глушника та деталей виробу до нормальної температури;
- після закінчення роботи виріб має бути очищений від пилу і бруду, при цьому слід використовувати тільки м'які засоби не агресивні до деталей виробу;
- зберігати виріб при температурі від мінус 5 °С до плюс 40 °С з відносною вологістю не більше 80 %;
- зберігати виріб у нежитлових приміщеннях, призначених для зберігання паливно-мастильних матеріалів із нейтральним середовищем, яке не руйнує метали та ізоляцію.



ОБЕРЕЖНО!

Використання виробу в умовах підвищеної вологості – біля водоймищ, просто неба під час дощу та снігу, чи без засобів індивідуального захисту може призвести до травматизму від ураження електричним струмом.



УВАГА!

Якщо блок автоматики припинив працювати без відомих причин, або з'явився запах, характерний для горілої ізоляції, негайно вимкніть виріб з дотриманням вимог до індивідуального захисту та зверніться до сервісного центру.



ПРИМІТКА!

Ні за яких обставин не здійснюйте розкриття компонентів, несанкціонований ремонт, або спроби модернізації виробу можуть призвести до травмування та втрати можливості безкоштовного гарантійного ремонту.

4.3. ЗАЗЕМЛЕННЯ



ОБЕРЕЖНО!

Категорично забороняється використовувати виріб без заземлення.

Захисне заземлення необхідно для дотримання рекомендацій щодо безпеки праці при роботі з джерелами електроенергії та запобігає ураженню змінним струмом оператора у разі потрапляння на корпус виробу напруги.

При дотриманні наведених рекомендацій унеможливується випадкове ураження струмом, яке може призвести до отримання різного ступеню травм в тому числі не сумісних із життям.

Для заземлення виробу використовуйте дріт заземлення та контур заземлення споруд.



ОБЕРЕЖНО!

Не використовуйте у якості захисного заземлення технологічні трубопроводи води, каналізації, з горючими чи вибухонебезпечними сумішами, центрального опалення.

В якості заземлювачів до яких під'єднані нейтралі можуть використовуватися металеві труби, металеві конструкції, арматура будівель, що прокладені у землі, під поверхнею землі та відповідають наступним умовам по електричному опору ґрунту:

- для електроустановок 400 В / 230 В – 4 Ом.



ОБЕРЕЖНО!

Для того, щоб правильно під'єднати заземлювачі, отримайте кваліфіковану консультацію у відповідного спеціаліста або скористайтеся його послугами.



ПРИМІТКА!

Дріт заземлення та заземлювач в комплект поставки виробу не входять.

Для стаціонарного використання виробу за постійним місцем розташуванням у випадку неможливості скористатися вище стаціонарним контуром заземлення, необхідно його улаштувати у вигляді рівнобічного трикутника (3 м) із зварених металевих шин:

- труб довжиною не менше 2000 мм та діаметром від 40 мм;
- стрижнів довжиною не менше 2000 мм та діаметром не менш ніж 15 мм;
- кутників довжиною не менше 2000 мм та розміром 40×40×4мм;

У якості тимчасового заходу можливе використання стрижневого заземлювача заглибленого у землю на 0,5 метра до вологих шарів ґрунту.

УВАГА!

Рекомендовано для безпосереднього під'єднання до генераторів струму, блоку автоматики тощо, використовувати багатожильний мідний дріт заземлення, який повинен мати перетин не менше 6,0 мм². Клема заземлення та дріт заземлення повинні мати надійний контакт.

Типова схема під'єднання до захисного заземлення (рис 9)

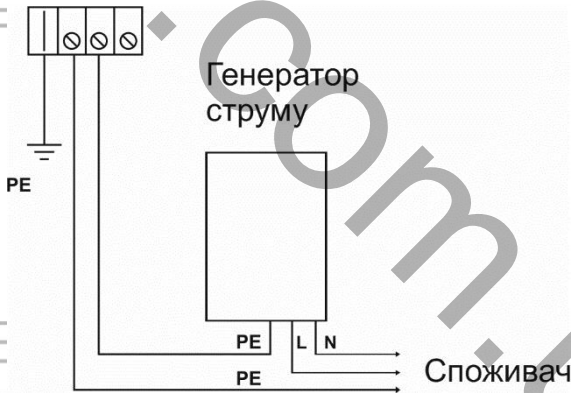


Рисунок 9. Схема заземлення генераторів

4.4. ВИМОГИ БЕЗПЕКИ В АВАРІЙНИХ СИТУАЦІЯХ

4.4.1 У випадку виникнення аварійних ситуацій (несподівана відмова виробу, поява диму на агрегатах, займання виробу, припинення електропостачання, отримання сигналу про можливе наближення природних або техногенних катаклізмів):

- припинити роботи;
- повідомити, за необхідності, спецпідрозділи (пожежний, медичний, екологічний, спеціальний аварійний);
- вжити заходів до евакуації людей і матеріальних цінностей (за необхідності);
- почати ліквідацію наслідків аварії первинними засобами до прибуття спецпідрозділів, якщо такі отримали виклик і до їх прибуття виставити пости, що обмежують доступ сторонніх у небезпечну зону;
- надати долікарську допомогу постраждалим у випадку їх наявності.

4.4.2 При нещасному випадку з травмуванням, постраждалих перемістити в безпечне місце, викликати швидку медичну допомогу і надати долікарську допомогу. Місце події захистити і зберегти недоторканим для роботи комісії з розслідування причин нещасного випадку.



ПРИМІТКА!

На випадок виникнення займання, після вимкнення та від'єднання виробу від електромережі у разі поширення позаштатної ситуації застосуйте вогнегасник відповідно до регламенту його застосування.

Генератор струму ТМ «Vitals» серії Professional EWI 16-RS.100B виробляє змінний струм напругою 230 В частотою 50 Гц і є однофазним.

Генератори струму ТМ «Vitals» серії Professional EWI 16-3RS.90B, EWI 20-3RS.90B, EWI 30-3RS.100B, EWI 40-3RS.100B, EWI 50-3RS.130B, EWI 70 3RS.170B, EWI 100-3RS.170B виробляють змінний струм напругою 380 В частотою 50 Гц і є трифазними.

Підбір потужності навантаження генератори струму викладений в розділі 5.1. даної інструкції з експлуатації «Підготовка до роботи».

5.1. ПІДГОТОВКА ДО РОБОТИ

До початку роботи із виробом:

1. Акуратно розвантажте генератор струму та його компоненти, не допускайте ударів і механічного впливу на деталі виробу.

2. Ретельно огляньте генератор струму на предмет пошкоджень. Зверніть увагу на цілісність всіх частин та деталей виробу.

3. Перевірте надійність кріплення всіх частин та деталей виробу. У разі необхідності здійсніть підтяжку кріпильних частин.

4. Встановіть виріб на підготовленому фундаменту, рівній горизонтальній поверхні. Щоб виключити можливість не контрольованого руху виробу під час роботи, зверніть увагу на кріплення до фундаментних болтів, що забезпечують міцність та надійність з'єднання опорної станини генератора.

5. Перевірте трубопроводи, заливні (зливні) отвори паливного бака, щуп мастильного відсіку, а також інші можливі місця стику елементів на предмет можливої течі палива, мастила, охолоджувальної рідини. У разі необхідності усуньте течу.

6. Перевірте рівень мастила в картері двигуна та у разі необхідності, долийте мастило до норми (орієнтовні дані наведені у таблиці 2).

7. Перевірте рівень палива в паливному баку, у разі необхідності, долийте палива. У паливному баку слід залишати невелику повітряну подушку для можливого розширення парів палива.

8. Перевірте цілісність та чистоту фільтрувального елемента повітряного фільтра.

9. Перевірте заливні отвори та рівень охолоджувальної рідини, герметичність охолоджувальної системи, у разі необхідності долийте до норми (орієнтовні дані наведені у таблиці 2).

10. Дотримуючись полярності, під'єднайте до генератора струму акумуляторну батарею.

11. Перевірте цілісність демпферних опор, у разі необхідності замініть.

12. Перевірте працездатність системи вентиляції та відводу відпрацьованих газів.

13. Перевірте комплектацію та цілісність елементів блоку автоматики та контролю ATS, перевірка порядку виконання пунктів підрозділу 5.2. «Підготовка до роботи з ATS».

14. Під'єднайте до корпусу генератора захисне заземлення.



УВАГА!

Експлуатувати генератор струму у разі пошкодження демпферних опор або відсутності кріплення конструкції до фундаментних болтів забороняється. Це може привести до підвищеної вібрації та як наслідок, виходу виробу з ладу.



УВАГА!

Забороняється експлуатація виробу у разі відсутності повітряного фільтра або у випадку його забруднення – небезпека виходу двигуна з ладу.

Монтаж генераторної установки на фундаменті (рис.11)

Проведення коректної установки обладнання обов'язкове для створення нормальних експлуатаційних умов роботи генераторної установки.



УВАГА!

Фундамент для монтажу та фіксації генераторної установки повинен відповідати викладеним вимогам.

Вимоги до фундаменту:

- облаштований фундамент для встановлення та кріплення дизельного генератора повинен мати достатню площу та міцність;
- витримувати вагу генераторної установки та амортизувати динамічне ударне навантаження, викликане незбалансованою силою та вібрацією у процесі роботи двигуна.
- забезпечте однорідність фундаменту та вирівняну його поверхню.

- забезпечте можливість технічного обслуговування, злив
- технологічних рідин: мастила, охолоджувальної рідини.
- забезпечте можливість кріплення генераторної установки та легкого доступу для обслуговування;
- за необхідності обладняйте у фундаменті кабельний канал, але
- захищений від контакту з технологічними рідинами;

Для обладнання фундаменту пропонується попередній оцінювальний розрахунок, на прикладі генератора струму, EWI 16-RS.100B (габарити L1=1950мм.; W1=930мм.; M=839кг.).

Розміри фундаменту (L2- довжина; W2-ширина; В-товщина):

$L2=L1+400\text{мм}=1950+400=2350\text{мм.}; W2=W1+400\text{мм}=930+400=1330\text{мм.};$

$B=2 \times M / (L2 \times W2 \times D) = 2 \times 839 / (2,5 \times 1,33 \times 2322) = 0,231 \text{ м.}$

(фундамент товщиною понад 23 сантиметри).

де D - щільність бетону (2322кг/м³)

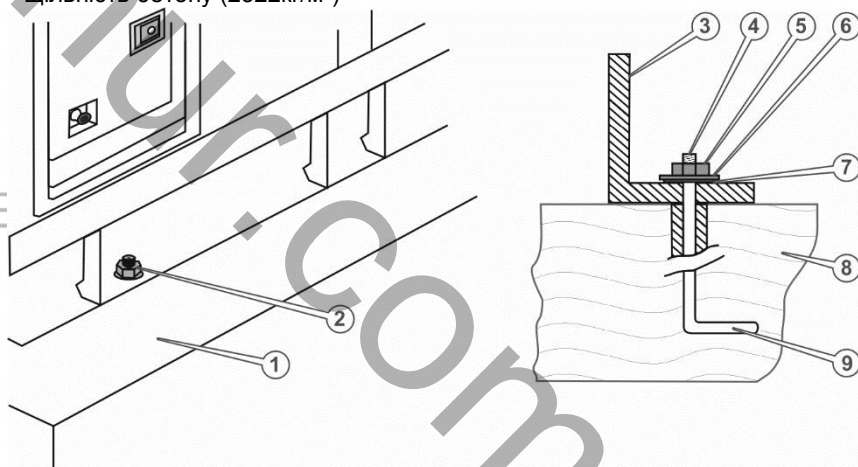


Рисунок 11. Монтажна схема виробів на фундаменті

Специфікація до рисунку 11

1. Фундамент.
2. Кріпильний болт.
3. Основа генератора, базовий каркас.
4. Кріпильний болт.
5. Гайка.
6. Граверна (пружинна) шайба.
7. Плоска шайба.
8. Бетон.
9. Занурена у бетон частина кріпильного болта.

**Перелік будівельних матеріалів та їх оцінювальні властивості
для використання у якості подушки фундаменту**

таблиця 3

Будівельні матеріали	Максимальне навантаження (кг/м²)
Граніт	244000–977000
Сланець	98000–146000
Камінь	78000–146000
М'який камінь	49000–59000
Трамбований гравій	49000–59000
Галька та гравій	39000–49000
Трамбована піщана глина	28900–39000
Піщана глина	20000–39000
Піщаник	10000–20000
М'яка глина	10000



ПРИМІТКА!

Відповідно до додаткових характеристик, щільність важкого бетону становить у межах 2200–2500 кг/м³.



УВАГА!

Обов'язково при розрахунках та закладенні стаціонарних фундаментів необхідно враховувати тип ґрунту, глибину залягання ґрунтових вод, глибину промерзання ґрунту.

B - товщина фундаменту.

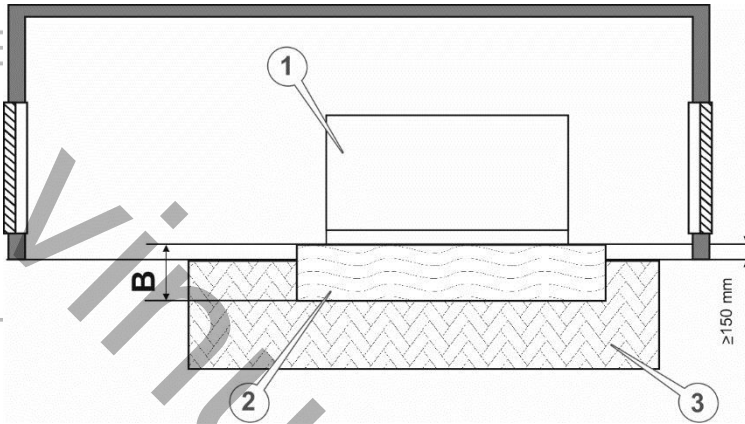


Рисунок 12. Схема улаштування фундаменту для генераторів

Специфікація до рисунку 12

1. Установка генератора струму.
2. Фундамент з бетону.
3. Шар гравію.



УВАГА!

Якщо генератор струму планується встановлювати на підлозі, що існує. До встановлення генератора впевнитися у здатності цієї підлоги до статичного та динамічного навантаження, що спостерігається під час роботи генератора струму



УВАГА!

Для забезпечення функціональності генераторної установки: охолодження під час роботи, технічного обслуговування, біля генераторної установки повинно бути достатньо простору, поблизу та над установкою біля 1,5–2,0 метрів.



УВАГА!

Генератор, що облаштований захисним кожухом має можливість встановлення просто неба. За умови дотримання вимог безпеки та витриманої дистанції до наближених споруд.

Робота з акумулятором.

Переконайтеся, що акумуляторна батарея знаходиться в справному стані й повністю заряджена. Дотримуючись полярності, під'єднайте силові кабелі до клем акумуляторної батареї: спочатку червоний – до клеми "+" (2), а потім чорний «маса» – до клеми «-» (1).

Перш ніж приєднати силові кабелі, акуратно обробіть клеми акумуляторної батареї та внутрішні поверхні кілем силових дротів дрібнозернистим абразивним папером. Надійно затягніть гайки стяжних болтів кінцевих силових кабелів. Перевірте надійність кріплення силових кабелів. Нанесіть на металеві наконечники силових кабелів та відкриті поверхні клем акумуляторної батареї тонкий шар густого захисного мастила (найкраще – струмопровідне).

Зарядження батареї реалізовано зарядним пристроєм на окремому генераторі.

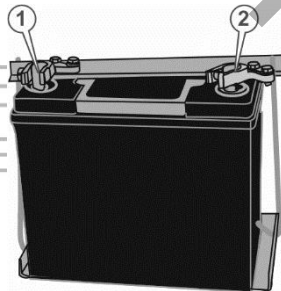


Рисунок 10. Вигляд акумулятора виробу



УВАГА!

У режимі очікування автоматичного запуску заряджання акумуляторної батареї здійснюється від основної електромережі відповідно до електричної схеми генератора струму, а саме за допомогою сигнального кабелю від ATS.



УВАГА!

За відсутності можливості автоматичного заряджання акумуляторної батареї від зовнішньої мережі (за відсутності ATS), забезпечте періодичний контроль та відновлення заряду акумуляторної батареї. Обладняйте виріб акумулятором підвищеної ємності (від 90 А*год.).

Установка генератора у приміщенні

Вимоги до приміщення

Експлуатація генератора у приміщенні пов'язане з обов'язковою необхідністю облаштування приміщення, що готується (існує) для установки.

Загальні умови, щодо облаштування приміщення:

- матеріал з якого побудоване приміщення, повинен відповідати вимогам до його щільності: $> 700 \text{ кг/м}^3$;
- наявність одно-, двухстворної двері з отвором достатнім для транспортування генератора до місця розташування;
- облаштований фундамент відповідно до рекомендацій;
- передбачений армований лоток для прокладки кабелів від місця під'єднання основного постачальника та навантаження споживача до генератора, що виключає потрапляння вологи;
- положення генератора у приміщенні повинно враховувати нагляд за інформаційним цифровим дисплеєм та сигналізацією із суміжного приміщення, оператором;
- суміжне приміщення, якщо таке приміщення передбачається, повинно бути ізольоване від приміщення де розташований генератор за вимогами пожежної безпеки;
- виключити вірогідність потрапляння вихлопних газів у жиле приміщення;
- приміщення з генератором не повинно бути використане як складське.

Перелік рекомендацій обов'язкових для реалізації безпечної, гарантійної експлуатації генератора:

1. Захист від блискавки.
2. Вентиляція.
3. Пожежна безпека.

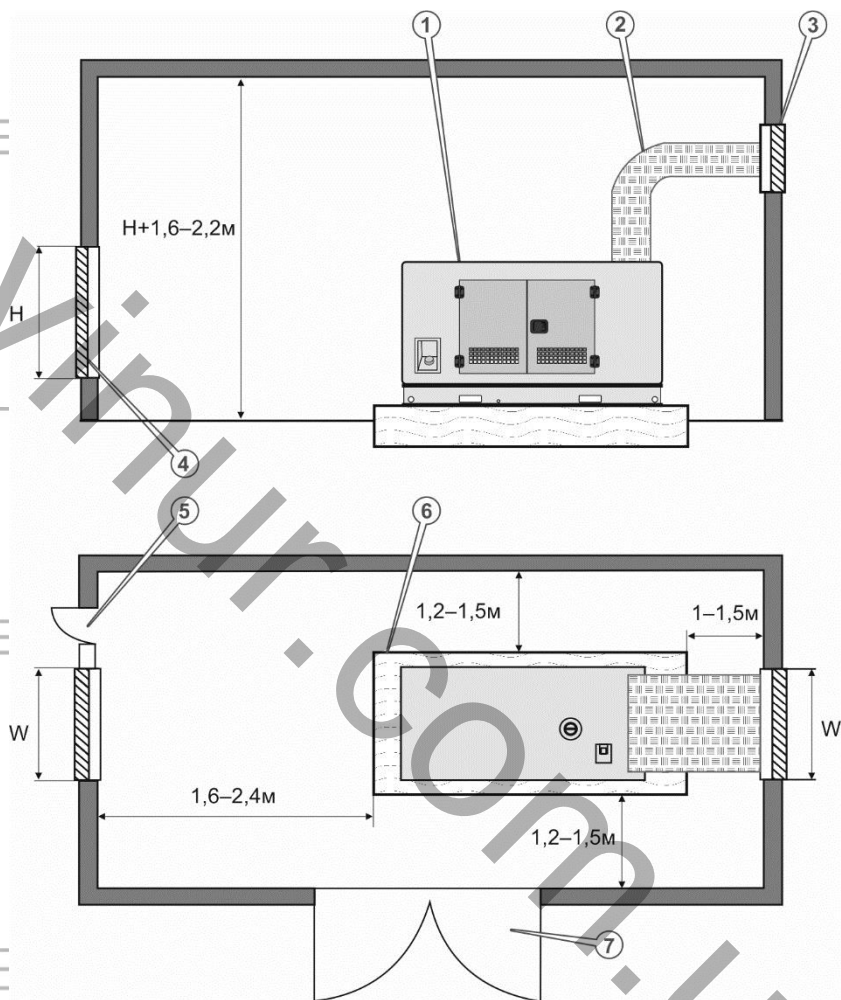


Рисунок 13. Схема установки генераторів у приміщенні

Специфікація до рисунку 13

1. Генератор.
2. Випускний патрубок повітря і вихлопного газу.
3. Вихід повітря.
4. Вхід повітря.
5. Хвіртка.
6. Фундамент.
7. Ворота.

Підготовка генератора струму до роботи, налаштування контролера HGM-6120, попереджувальна та аварійна сигналізація, аварійна зупинка двигуна:

1. Рекомендований перелік налаштувань параметрів контролера.
2. Попереджувальна сигналізація.
3. Критерії аварійної зупинки двигуна.

Контролер HGM-6120 керується за допомогою інтерфейсу відповідно до функціонального призначення кнопок панелі, зображає на цифровому рідкокристалічному дисплеї стан поточного режиму роботи, налаштувань, динамічну оцінку вихідних параметрів, сигналізації чи наявності аварійного стану при експлуатації генератора струму.

Рекомендований перелік налаштувань параметрів контролера

таблиця 4

Параметр	Межі	Значення
High Temperature shutdown Максимальна температура охолоджувальної рідини зовнішнього сенсору	80 – 140	98
Config Sensor shutdown Максимальна температура охолоджувальної рідини внутрішнього сенсору	80 – 140	80
Battery Over Voltage Верхня межа напруги акумуляторної батареї	12 – 40	33
Battery Under Voltage Нижня межа напруги акумуляторної батареї	4 – 30	8
Cooler on Температура увімкнення вентилятора охолодження	0 – 140	80
Cooler off Температура вимкнення вентилятора охолодження	0 – 3600	40
Maintenans Enable* Інформування про необхідність обслуговування	0 – 1	1
Maintenans Time Інтервал обслуговування	0 – 5000	200
Maintenans Action* При досяганні часу обслуговування	0 – 1	0

* – Значення параметра налаштувань («1» – увімкнено; «0» – вимкнено)

таблиця 4 (продовження)

Параметр	Межі	Значення
Mains Normal Delay Час очікування основної мережі електроживлення	0 – 3600	60
Mains Abnormal Delay Час очікування відновлення параметрів напруги основної мережі електроживлення	0 – 3600	90
Mains Under Voltag Нижня межа напруги, при якій запускається генератор	30 – 620	184
Mains Over Voltag Верхня межа напруги, при якій запускається генератор	30 – 620	242
Transfer Rest Time Час очікування до сигналу СТАРТ / СТОП від ATS	0 – 99,9	5
Start Delay Час очікування пуску генератора	0 – 3600	5
Stop Delay Час очікування перед зупинкою генератора	0 – 3600	10
Number of Crank Кількість спроб запуску генератора	1 – 10	3
Preheat Time Час розігріву двигуна перед запуском генератора	0 – 300	0 (літо) 15 (зима)
Cranc Time Час роботи стартера під час запуску двигуна	3 – 60	8
Cranc Rest Time Час очікування між спробами запуску генератора	1 – 60	10 (літо) 30 (зима)
Safe Running Time Час очікування для досягнення генератором норми вихідних параметрів	0 – 60	10
Start Idle Time Час роботи генератора без навантаження	0 – 3600	0
Warming Up Time Час на розігрів двигуна генератора для переходу у робочий режим	0 – 3600	40 (літо) 180 (зима)

таблиця 4 (продовження)

Параметр	Межі	Значення
CoolantTime Час на охолодження двигуна після отримання сигналу на вимкнення генератора	3 – 3600	40
Stop Idle Time Час роботи генератора без навантаження перед вимкненням	3 – 3600	10
ETS Time Час вимкнення перед зупинкою генератора	0 – 120	20
Over Stop Delay Час між роботою без навантаження та зупинкою, у разі коли значення час вимкнення та час від завершення «Час вимкнення перед зупинкою генератора» має значення «0».	0 – 120	0
Switch Close Delay Перемикання затримки закриття	0 – 10	5
Flywheel Teeth Кількість зубців маховика, для виявлення швидкості двигуна та визначення умови вимкнення.	10 – 300	118
Genset Abnormal Delay Час очікування до попередження про завищену / занижену напругу генератора	0 – 20	10
Gen Over Voltage Shutdown Верхня межа напруги за досягнення якої повідомляє сигналізація	30 – 620	264
Genset Under Voltage Нижня межа напруги за досягнення якої повідомляє сигналізація	30 – 620	196
Under Speed shutdown Мінімально допустимі оберти двигуна	0 – 6000	1200
Over Speed Максимально допустимі оберти двигуна	0 – 6000	1710
Under Frequency shutdown Мінімально допустима частота струму генератора	0 – 75	45
Over Frequency shutdown Максимально допустима частота струму генератора	0 – 75	57

Попереджувальні сигнали контролера

таблиця 5

Сигналізація	Опис
Завищена температура двигуна	З'являється у випадку фіксації контролером перевищення заданого значення температури двигуна, в той час, як зупинку заборонено або у той час коли заборонено відключення генератора – подає сигнал та формує інформацію на РК-дисплей.
Низький рівень тиску мастила	Під час фіксації зниження тиску мастила нижче припустимого значення спрацьовує попереджувальна сигналізація, за умов заборони зупинки двигуна генератора подається сигнал з виводом на РК-дисплей.
Перевищення припустимого значення струму	Коли контролер зафіксує перевищення струму генератора формується попереджувальний сигнал із виводом інформації на РК-дисплей
Зупинка двигуна не вдалася	Якщо після завершення контролером необхідних процедур, зупинка двигуна не відбулася, формується аварійний сигнал та відповідна інформація відображається на РК-дисплеї
Низький рівень палива	Коли контролер фіксує низький рівень палива та у цей час зупинка заборонена, формується сигнал із виводом на РК-дисплей.
Напруга зарядного пристрою	Коли контролер фіксує заниження напруги зарядного пристрої нижче встановленого то формує сигнал із виводом інформації на РК-дисплей.
Низький рівень заряду батареї	Коли контролер фіксує заниження заряду батареї, нижче від встановленого значення, формує сигналізацію з виводом інформації на РК-дисплей.
Високий рівень заряду батареї	Коли контролер фіксує завищення заряду батареї, вище від встановленого значення, формується сигнал із виводом інформації на РК-дисплей.
Допоміжний вхід	Коли контролер фіксує наявність сигналу від допоміжного входу, формується сигнал з виводом інформації на РК-дисплей.
Відсутня інформація щодо швидкості обертів двигуна	Коли контролер фіксує інформацію «0» швидкість, формується сигнал та передача інформації на РК-дисплей.
Низький рівень хладагенту	Коли контролер фіксує низький рівень хладагенту, формується сигнал із виводом інформації на РК-дисплей.
Спрацювання температурного датчика	Коли контролер фіксує наявність розімкненого ланцюга, видається сигнал попередження із виводом інформації на РК-дисплей.

таблиця 5 (продовження)

Сигналізація	Опис
Спрацював датчик тиску мастила	Коли спрацював датчик тиску мастила, формується попередження з виводом сигналу на РК-дисплей
Спрацював датчик рівня палива	Коли спрацював датчик зниження рівня палива формується сигнал попередження із виводом інформації на РК-дисплей
Спрацювання датчика температури 2	Коли датчик спрацює, формується сигнал попередження про спрацювання та попередження з виводом інформації на РК-дисплей.
Спрацювання датчика мастила 2	Коли датчик спрацює, формується сигнал попередження, якщо зупинку генератора заборонено, тоді сигналізація відображається на РК-дисплеї
Спрацювання датчика рівню палива 2	Коли контролер фіксує спрацювання датчика, формується попереджувальний сигнал із відображенням на РК- дисплеї.
Перевищення температури 2	Коли контролер фіксує спрацювання датчика температури то формує попереджувальну сигналізацію із відображенням стану на РК-дисплеї
Низький тиск мастила 2	Коли контролер фіксує зниження тиску мастила, відповідно спрацювання датчика, в той час коли вимкнення двигуна заборонено, контролер формує сигнал попередження із відображенням на РК-дисплеї
Низький рівень палива 2	Коли контролер фіксує занижений рівень палива відповідно до спрацювання датчика, коли вимкнення двигуна заборонено, контролер формує сигнал попередження із відображенням на РК-дисплеї.
Сервісне обслуговування	Коли час відпрацювання генератора перевищив встановлене значення періодичності обслуговування, з'явиться сигнал попередження про наступний період обслуговування, інформація відобразиться на РК-дисплеї. Від часу спрацювання сигналізації розпочнеться новий період підрахунку часу напрацювання генератора.

Аварійна зупинка двигуна

таблиця 6

Сигналізація	Опис
Екстрена зупинка	Коли контролер фіксує необхідність ЕКСТРЕННОЇ ЗУПИНКИ - подається аварійний сигнал із інформацією на РК-дисплеї.
Перевищена температура двигуна	Коли контролер фіксує перевищення припустимого значення температури рідини у блоку циліндрів, формується аварійний сигнал із відображенням на РК-дисплеї.
Занижений тиск мастила	Коли контролер фіксує занижений тиск мастила, подається сигнал та відображається інформація на РК-дисплеї.
Перевищення частоти обертів двигуна	Коли контролер фіксує перевищення частоти обертів двигуна, подається сигнал та відображається інформація на РК-дисплеї.
Зниження частоти обертів двигуна	Коли контролер фіксує зниження частоти обертів формує сигналізацію та передає інформацію на РК-дисплей.
Втрата сигналу наявності обертів двигуна	Коли контролер фіксує частоту обертів двигуна «0», почнеться аварійна зупинка, відповідна інформація відображається на РК-дисплеї.
Перевищення напруги	Коли контролер фіксує перевищення встановленого значення напруги, подає аварійний сигнал та передає інформацію на РК-монітор
Зниження напруги	Коли контролер фіксує зниження встановленого значення напруги, подає аварійний сигнал та передає інформацію на РК-монітор.
Перевищення струму	Коли контролер фіксує перевищення генераторного струму та час затримки не дорівнює «0» подається аварійний сигнал та інформація відображається на РК-дисплеї.
Відсутній старт	У випадку коли двигун не заводиться після заданої кількості спроб, подається аварійний сигнал та інформація відображається на РК-дисплеї.
Перевищення частоти струму	Коли контролер фіксує перевищення частоти струму від визначеного значення, подається аварійна сигналізація та передається інформація на РК-дисплей
Зниження частоти струму	Коли контролер фіксує зниження частоти струму від визначеного значення, подається аварійний сигнал та передається інформація на РК-дисплей.

таблиця 6 (продовження)

Сигналізація	Опис
Відсутні дані щодо частоти струму	Коли контролер фіксує значення частоти струму «0», подається аварійний сигнал та передається інформація на РК-дисплей.
Низький рівень палива	Коли контролер зафіксує низький рівень палива то формує сигнал зупинки та аварійний сигнал із передачею інформації на РК-дисплей.
Низький рівень антифризу	Коли контролер фіксує занижений рівень антифризу та наявний постійний сигнал про його низький рівень, подається сигнал «зупинка двигуна» та передається інформація на РК-дисплей.

5.2. ПІДГОТОВКА ДО РОБОТИ БЛОКУ ATS (автоматичного вводу резерву)

Блок автоматики та контролю ATS (Automatic Transfer Switching далі – блок автоматики, ATS) розроблений та виготовлений за сучасними вимогами до надійності та безпеки техніки побутового використання, призначеної для роботи у системі автоматизованого управління резервним електроживленням. та знаходиться під керуванням контролера HGM-6120.

Перемикання реалізовано за рахунок автоматичного трипозиційного сервоприводу, призначений для комутації ланцюгів змінного струму відповідно до номінальної потужності генератора струму.

Щоразу перед початком використання блоку ATS необхідно:

1. Перед початком експлуатації блоку автоматики, при повному знятті напруги, огляньте корпус, жили силових з'єднувальних кабелів, роз'ємів автоматики на наявність пошкоджень, переконайтеся у відповідності порядку під'єднання, підтягніть клемні контакти силових та сигнальних кабелів.

- оглянути ззовні корпус виробу, силові кабелі автоматики, роз'єми та
- клеми, на наявність на них механічних або термічних пошкоджень;
- у випадку виявлення механічних чи термічних пошкоджень виробу,
- необхідно звернутися до сервісного центру.
- очистити корпус виробу, кабелі, роз'єм та клеми від пилу та бруду:

чистити корпус необхідно м'якою серветкою. Не можна допускати, щоб волога, пил чи бруд потрапляли на роз'єми, клеми, а також у вентиляційні отвори корпусу виробу. Якщо на корпусі присутні плями, яких важко позбутися, необхідно видалити їх за допомогою м'якої серветки, попередньо змоченої у мильному розчині або у спеціальному мийному засобі.

2. Перевірте виконання пунктів підрозділу 5.1. «Підготовка до роботи» Керівництва з експлуатації дизельних генераторів струму ТМ «Vitals».

3. Впевніться, що жили силового кабелю від основної електромережі та навантаження споживача під'єднано до генераторів струму та унеможливають випадковий розрив зв'язку між ланцюгами ATS (генератором струму) та ланцюгами основної електромережі та навантаження споживача під час роботи.

4. Під'єднайте силові кабелі, як зображено для однофазної мережі (див. рис. 16) або трифазної мережі (див.рис. 17) або на панелі під'єднання під клемне з'єднання (див.рис. 14, 15).

5. Перехід на автоматичний режим виконується при переведенні вимикача у положення «ON», як зображено для однофазної мережі (7) (див. рис. 16) або трифазної мережі (8) (див.рис. 17) або перехід на ручний режим, коли вимикач сервоприводу знаходиться у положенні «OFF».



ОБЕРЕЖНО!

Під час під'єднання до ATS, силових кабелів трифазної електромережі чітко дотримуйтесь відповідності під'єднання дротів за визначеним порядком. Під'єднання трифазного силового кабелю від генераторів струму до ATS повинно виконуватись у чіткій відповідності фаз: А-А, В-В, С-С, N-N (ланцюги основної електромережі) та U-U, V-V, W-W та N-N (вихідні ланцюги генератора струму).



УВАГА!

В якості силових кабелів використовуйте кабелі відповідної довжини, з перетином кожної жили наведених у таблицях 8,9. Наприклад для однофазної мережі, клеми на блоці автоматики мають маркування: «фаза» позначена літерою L, «нуль» – літерою N.



ПРИМІТКА!

Силові кабелі до генератора струму у комплект поставки виробу не входять.

6. У разі здійснення переходу на ручний режим ATS, комутація ланцюгів здійснюється оператором вручну, за допомогою рукоятки що входить у комплект ATS.



УВАГА!

Забезпечення правильної роботи блоку автоматики можливе за умов під'єднання силових кабелів від основної електромережі та навантаження споживача.

Контролер генератора струму виконує управління блоком ATS керуючись зворотним зв'язком, за допомогою якої встановлюється наявність та якість показників напруги від основного та резервного джерел електроживлення.



УВАГА!

Під'єднання силових кабелів повинно виконуватись за відсутності напруги на клеммах та у вимкненому стані обладнання ATS та генератора струму.



УВАГА!

Номинальний струм автоматичного запобіжника не повинен перевищувати припустимих струмових навантажень на електричний провід домашньої мережі.



УВАГА!

Контролер генератора струму також виконує функції реле контролю напруги (відсікач напруги) та керує роботою блоку автоматики при змінах у зовнішній однофазній електромережі більш ніж на 10%, досягненні порогового мінімуму (180 В) або порогового максимуму (240 В) напруги (відповідно до попередніх налаштувань).

Даний виріб – сучасна система автоматики, що є надійною в роботі, простою у використанні та обслуговуванні.

Відмінні особливості даного виробу:

- простота і зручність монтажу та під'єднання дротів електроживлення;
- заряджання акумуляторної батареї від перетвореної змінної напруги зовнішньої електромережі (під'єднання ATS до генератора струму за допомогою силового кабелю на постійній основі).
- автоматизація керування перемикачами, візуальна інформація та сигналізація виводиться на РК-дисплеї контролером генератора струму;
- процедура автоматичного перемикання споживача на резервне електроживлення та автоматичне розімкнення ланцюгів;
- контроль в автоматичному режимі – основної мережі електроживлення, готовність генератора струму до запуску, тестування показників роботи напруги генератора під навантаженням, запуск/зупинка двигуна генератора струму;
- режим ручного перемикання ATS на резервне електроживлення.

Блок автоматики призначений для автоматичного перемикання споживачів на резервне електроживлення від генератора струму ТМ «Vitals» у випадку невідповідності параметрів вимогам, що пред'являються до основної зовнішньої електромережі.

Блок автоматики забезпечує комутацію ланцюгів електроживлення до навантаження споживача під інструкціям контролера генератора струму в автоматичному та ручному режимах роботи, контроль наявності напруги в зовнішній електромережі, запуск генератора струму за відсутності напруги, від'єднання споживача від електромережі та під'єднання його до генератора струму, після контролю відповідності вихідних показників напруги прийнятих для одно, -трифазних мереж.

Зворотне перемикання споживача до основної електромережі виконується у випадку гарантованого відновлення показників у зовнішній електромережі за деякий час до норми та автоматичну зупинку генератора струму.



УВАГА!

При температурі повітря $t \leq 15^\circ\text{C}$ для створення умов запуску генератора струму, застосовуйте систему підігріву мастила, шляхом увімкнення вимикача (4) (див. рис. 16,17)

Схема резервування локальної однофазної мережі на ATS генератора моделі "EWI 16-RS.100B" (рис.14).

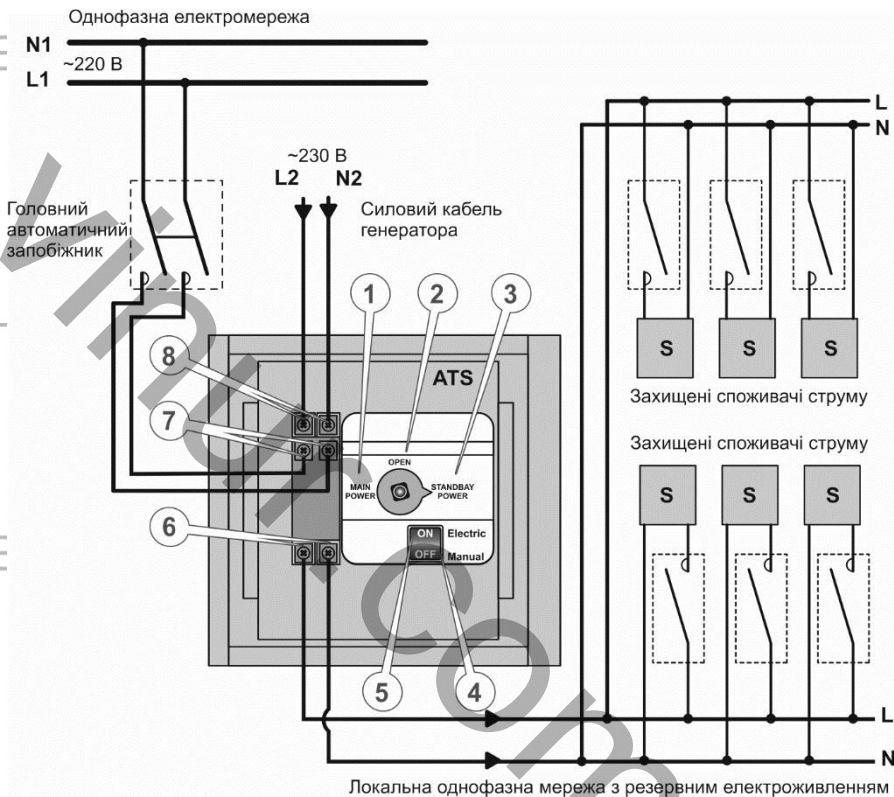
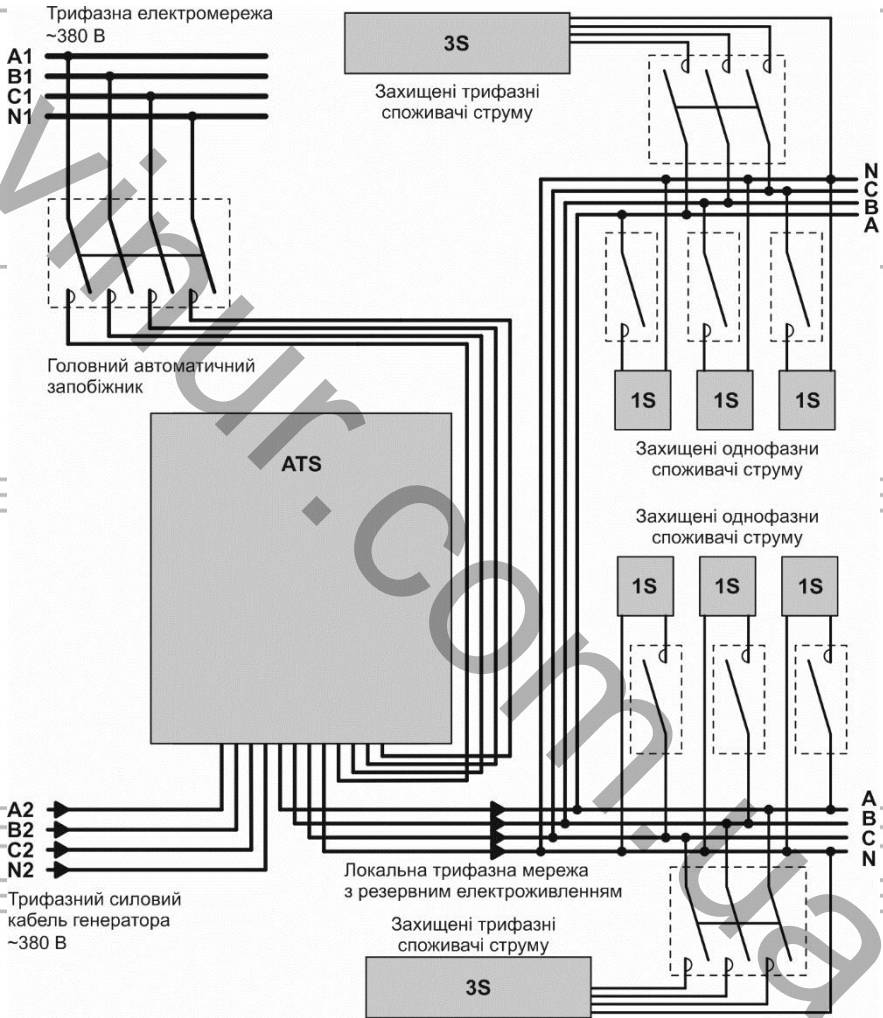


Рисунок 14.

Специфікація до рисунку 14

1. Ручний режим. Джерело живлення (В) – генератор струму.
2. Ручний режим. Розімкнуті ланцюги живлення з навантаженням.
3. Ручний режим. Джерело живлення (А) – основна електромережа.
4. Положення «OFF» - переведення ATS у ручний режим.
5. Положення «ON» - переведення ATS в автоматичний режим резервування.
6. Силовий кабель до мережі навантаження споживача.
7. Силовий кабель джерела живлення А (електромережа).
8. Силовий кабель джерела живлення В (генератора струму).

**Схема резервування локальної трифазної мережі на ATS генераторів
моделей “EWI 16-3RS.90B”, “EWI 20-3RS.90B”, “EWI 30-3RS.100B”,
“EWI 40-3RS.100B”, “EWI 50-3RS.130B”, “WI 70-RS.170B”, “EWI 100-
3RS.170B”m (рис.15)**



Примітка: Схема під'єднання до ATS жил кабелів трифазної мережі електроживлення та локальної мережі споживача наведені на рисунку 17.

Рисунок 15.

**Схема приєднання жил до блоку автоматики ATS
(однофазна електромережа) (рис.16)**

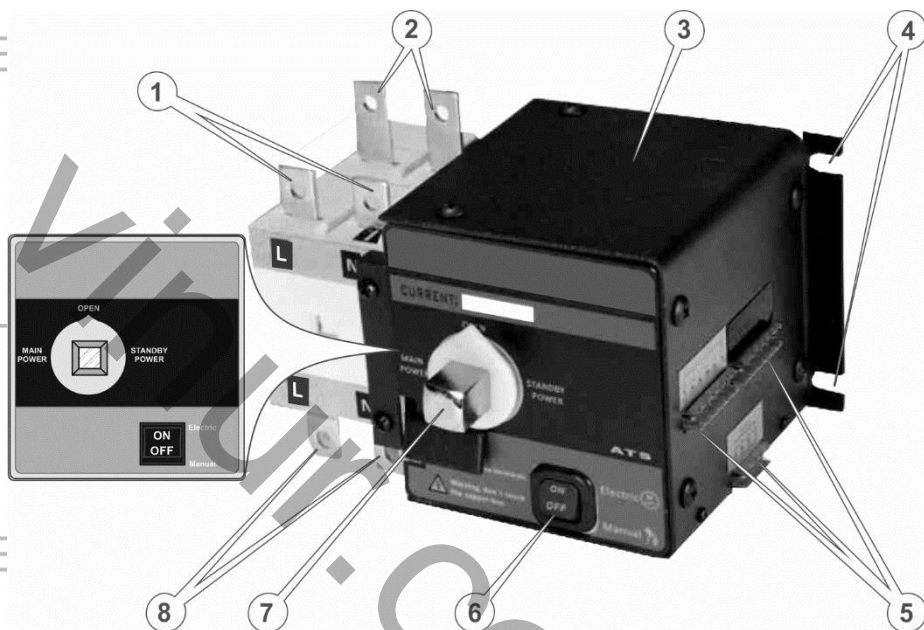


Рисунок 16.

Специфікація до рисунку 16

1. Клеми під'єднання електроживлення А (основна електромережа).
2. Клеми під'єднання електроживлення В (генератор струму).
3. Електронний блок управління перемикачем.
4. Конструктивні кріплення.
5. Роз'єми під'єднання сигнальних дротів, керування сервоприводом та зворотного зв'язку.
6. Кнопка «Увімкнення/Вимкнення» електронного управління резервуванням (перемикання навантаження від основного до резервного електроживлення та навпаки).
7. Важіль ручного перемикача.
8. Клеми під'єднання кабелю до навантаження споживача.

**Схема під'єднання жил до блоку автоматики ATS
(трифазна електромережа) (Рис.17)**

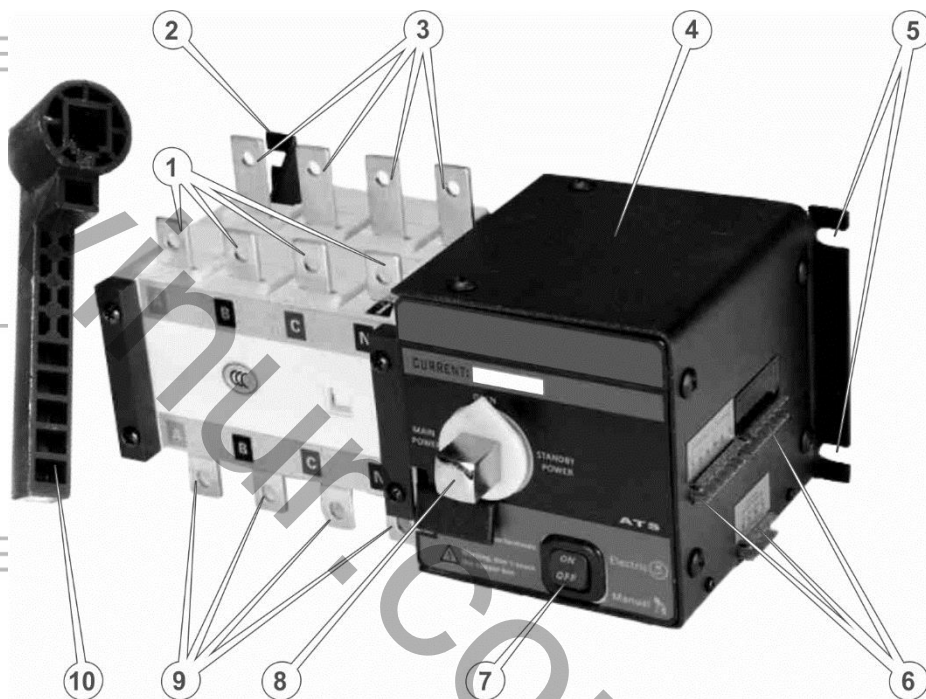


Рисунок 17.

Специфікація до рисунку 17

1. Клеми під'єднання електроживлення А (основна електромережа).
2. Конструктивні кріплення.
3. Клеми під'єднання джерела живлення В (генератор струму).
4. Електронний блок управління перемикачем.
5. Конструктивні кріплення.
6. Роз'єми під'єднання сигнальних дротів, керування сервоприводом та зворотного зв'язку.
7. Клавша «Увімкнення/Вимкнення» електронного управління резервуванням (перемикання навантаження від основного до резервного електроживлення та навпаки).
8. Важіль ручного перемикача.
9. Клеми під'єднання кабелю до навантаження споживача.
10. Рукоятка ручного перемикання ланцюгів електроживлення.

Панель під'єднання 1-фазного силового кабелю мережі генератора моделі "EWI 16-RS.100B" (рис.18)

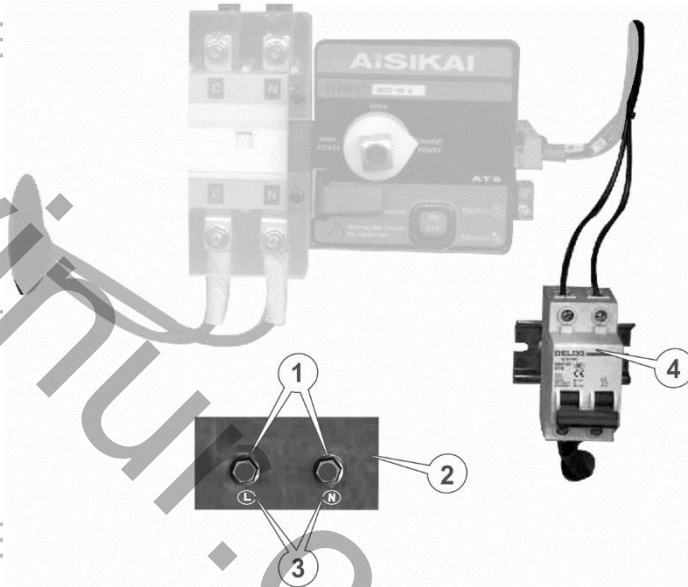


Рисунок 18.

Специфікація до рисунку 18

1. Контакти L (фаза), N (нейтраль) джерела живлення В (генератор струму).
2. Маркування найменувань вихідних фаз, що під'єднані до притискних болтів.
3. Діелектрична панель з клемними затискачами.
4. Вимикач предпускового підігріву мастила.

Панель під'єднання 3-фазного силового кабелю мережі та зняття вихідних контрольних параметрів (рис.19)

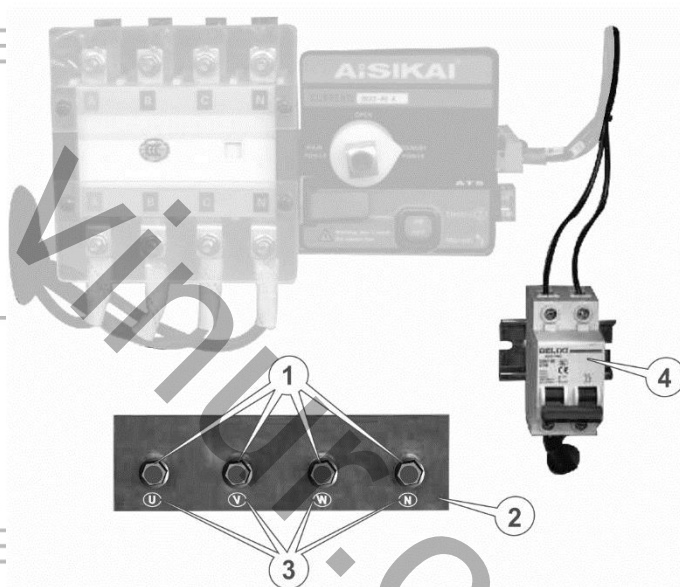


Рисунок 19.

Панелі призначені для під'єднання силових кабелів за допомогою обтиснених кінців жил під клемних з'єднань.

Схема електричних з'єднань генераторів струму “EWI 16-3RS.90B”,
 “EWI 20-3RS.90B”, “EWI 30-3RS.100B”, “EWI 40-3RS.100B”, “EWI 50-3RS.130B”,
 “EWI 70-3RS.170B”, “EWI 100-3RS.170B” на контролері HGM-6120 (рис.20)

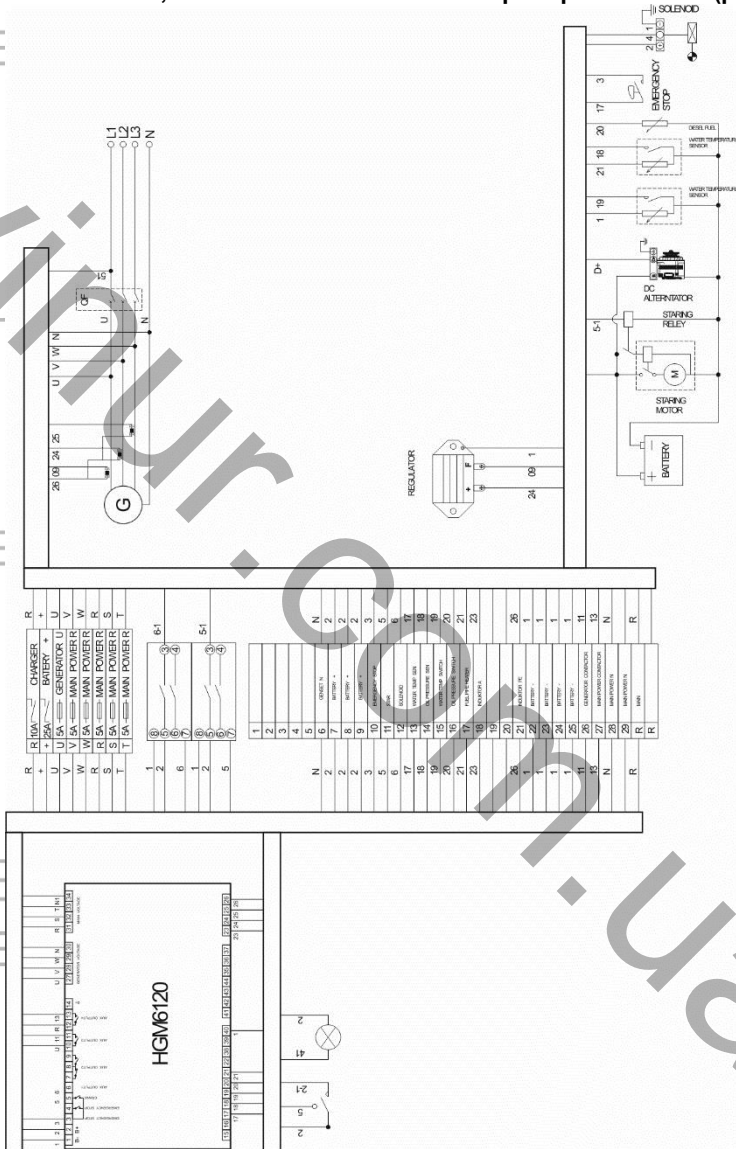


Рисунок 20.

Схема електричних з'єднань генератора струму
 "EWI 16-RS.100B" на контролері HGM-6120 (рис.21)

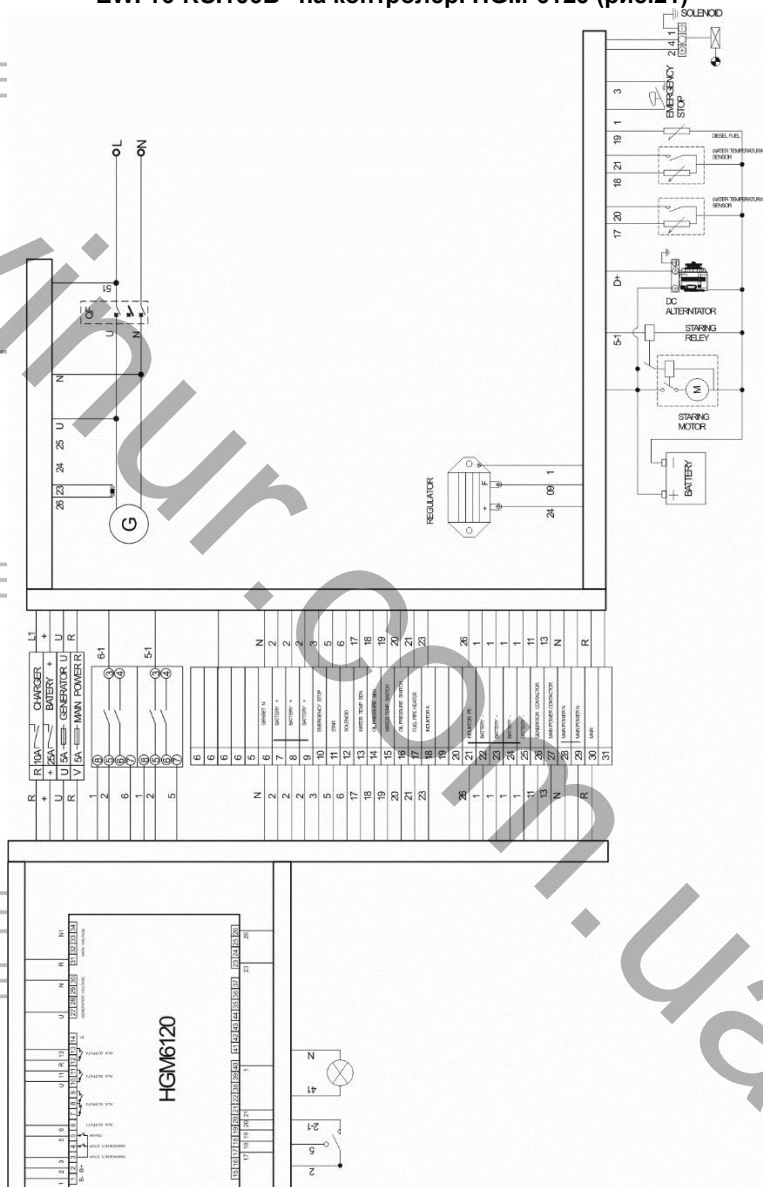


Рисунок 21.

5.3. ПІДГОТОВКА ДО РОБОТИ ДВИГУНА

Дизельний двигун генераторів “EWI 16-3RS.90B”, “EWI 16-RS.100B”, “EWI 20-3RS.90B”, “EWI 30-3RS.100B”, “EWI 40-3RS.100B”, “EWI 50-3RS.130B”, “EWI 70-3RS.170B”, “EWI 100-3RS.170B” (рис.22)

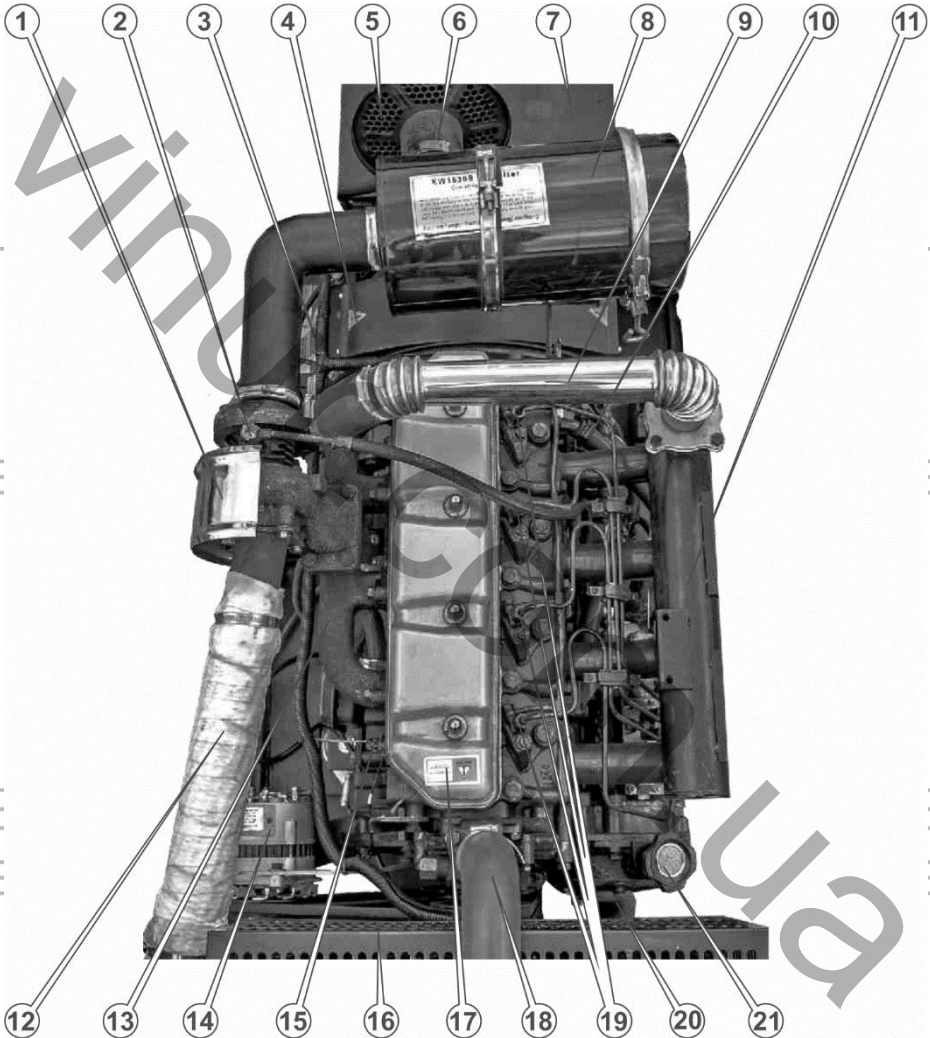


Рисунок 22.



УВАГА!

Новий або нещодавно відремонтований двигун повинен пройти обкатку, оскільки від цього залежить термін експлуатації двигуна.

Специфікація до рисунку 22

1. Захисний кожух.
2. Турбокомпресор.
3. Жили внутрішньої електричної мережі у гофрованому рукаві.
4. Сектор зчеплення двигуна з генератором.
5. Повітрязабірник.
6. Повітропровід.
7. Генератор.
8. Повітряний фільтр.
9. Повітропровід з подачі розігрітого повітря.
10. Маслопровід.
11. Повітряний розподільний патрубок.
12. Трубопровід відводу вихлопних газів.
13. Патрубок відводу відпрацьованих газів.
14. Генератор живлення внутрішньої мережі.
15. Свічка розжарювання.
16. Захисний кожух вентилятора охолодження.
17. Кришка блоку циліндрів.
18. Водопровід системи охолодження.
19. Форсунки.
20. Зворотний контур системи охолодження.
21. Заливний отвір для заливки мастила.



УВАГА!

У випадку виявлення відхилень у роботі двигуна, негайно припиніть роботу двигуна, з'ясуйте причини та прийміть заходи щодо їх усунення.



УВАГА!

В режимі автоматичного запуску режим ручного запуску/зупинки двигуна генератора струму не функціонує.



УВАГА!

Під час роботи генератора струму в автоматичному режимі зупинка двигуна здійснюється у випадку невідповідності вихідних параметрів генератора нормативним вимогам.

5.3.1 Запуск двигуна в холодну пору року

У випадку температури навколишнього середовища нижче ніж 15 °С:

- збільшується густина мастила в картері двигуна, внаслідок чого зростає опір обертанню колінчастого валу і руху поршня, а також обертанням шестерних передач, тому знижений тиск мастила в холодну пору несправністю не вважається;
- зменшується енергія акумуляторної батареї, в результаті цього зменшується момент, який розвивається електричним стартером під час пуску дизельного двигуна.

Якщо температура навколишнього середовища дорівнює або нижче 5 °С, гарантований запуск двигуна генератора струму забезпечується за допомогою підігріву мастила.

Для надійного запуску двигуна генератора струму за допомогою автоматики за умов низьких (нижче ніж 0 °С) і середніх температурах (від 0 °С до +15 °С) необхідно:

- використовувати тільки якісне спеціалізоване дизельне паливо;
- використовувати моторне мастило тільки з відповідним типом
- в'язкості та призначене для дизельних двигунів;
- контролювати стан акумуляторної батареї;
- увімкнути автоматичний вимикач передпускового підігріву мастила.



ПРИМІТКА!

Якщо після виконання даних процедур запустити двигун не вдається, зверніться до розділу 8. «Можливі несправності та шляхи їх усунення» цієї інструкції з експлуатації або до сервісного центру.



УВАГА!

Генератори струму поставляються без мастила у картері двигуна. Запуск виробу без мастила категорично заборонена.



УВАГА!

Щоб уникнути передчасного зносу та виходу з ладу поршневої групи двигуна забороняється запускати та експлуатувати двигун без встановленого повітряного фільтра або з пошкодженим фільтрувальним елементом.

5.3.2 Обкатка двигуна

Одним з найголовніших моментів у процесі експлуатації виробу є обкатка нового двигуна. Виконання коректної обкатки двигуна, слугує збільшенню ресурсу експлуатації двигуна.

Процедура обкатки двигуна:

1. Запустіть двигун і дайте можливість йому попрацювати без навантаження на протязі 30 хвилин. Зупиніть двигун і дайте можливість йому повністю охолонути. Дану процедуру повторіть 5 разів.
2. Запустіть двигун і дайте можливість йому попрацювати без навантаження на протязі 60 хвилин. Зупиніть двигун і дайте йому можливість повністю охолонути.
3. У перші 50 годин роботи двигуна навантаження не повинно перевищувати 50% від номінального показника. Робота електростанції повинна здійснюватися етапами. Кожен етап роботи не повинен перевищувати 3 годин.



УВАГА!

Щоб уникнути передчасного зносу та виходу з ладу поршневої групи двигуна забороняється запускати та експлуатувати двигун без встановленого повітряного фільтра або з пошкодженим фільтрувальним елементом.

4. Після напрацювання двигуном 50 годин замініть мастило, попередньо здійснивши додаткову промивку картера двигуна: влийте 14,0 л мастила і дайте можливість попрацювати двигуну на протязі 5–10 хвилин. Злийте промивальне мастило, замініть мастильний фільтр і влийте свіже моторне мастило. Використовуйте для промивки мастило, виходячи з температури навколишнього середовища. (див. рис. 23).

Масило

Перед початком користування виробом після його придбання, влийте в картер двигуна мастило згідно з рекомендаціями (спеціальне мастило, призначене для дизельних двигунів).

Використовуйте мастило, призначене для 4-тактних дизельних двигунів, яке відповідає вимогам специфікацій згідно API SJ, або аналогічне цим специфікаціям моторне мастило. Перш ніж використовувати моторне мастило, завжди перевіряйте експлуатаційне маркування згідно API на ємності з мастилом.

На рисунку 23 наведені рекомендації стосовно підбору мастила залежно від температури навколишнього середовища.

Для повсякденного застосування рекомендується моторне мастило густиною SAE 10W-40. Інший тип густини моторного мастила, зазначеного на рисунку 23, може використовуватися у випадках, коли середня температура повітря в регіоні, де використовується виріб, знаходиться у відповідному діапазоні.

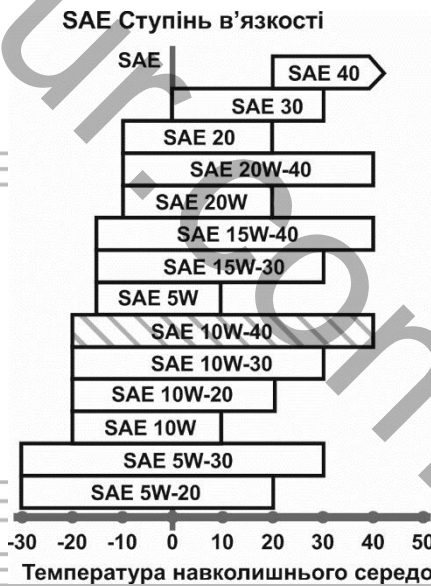


Рисунок 23. Діаграма залежності типу мастила від температури середовища

ПРИМІТКА!

Рекомендується для дизельного двигуна використання мастила, що відповідає вимогам SAE 10W-40.



ПРИМІТКА!

Забороняється використовувати генератор струму у разі недостатнього або надмірного рівня моторного дизельного мастила. Забороняється заливати в картер двигуна мастило, яке втратило свої властивості, а також мастило, не призначене для використання у двигуні. Не використовуйте спеціальні добавки до мастила.

Порядок заправки мастилом

Мастило – основоположний чинник, який здійснює безпосередній вплив на ресурс та продуктивність двигуна.

Використовуйте моторне мастило високої якості. Необхідно пам'ятати, що якість мастила, яке використовується у двигуні, є одним з головних факторів, від якого залежить тривала і стабільна робота двигуна. Використовуючи неякісне моторне мастило, Ви тим самим скорочуєте термін служби двигуна в декілька разів.

1. Ретельно очистити (!) кришку горловини для заливання мастила в картер двигуна, розташовану на клапанній кришці двигуна, та саму клапанну кришку від забруднень, щоб не допустити потраплення частинок пилу і бруду всередину картера.

2. Відкрутіть кришку горловини для заливання мастила в картер двигуна. Кришка відкривається поворотом проти руху годинникової стрілки.

3. Залийте в горловину (1) (див. рисунок 24) свіжого мастила, орієнтуючись на показники мастильного щупа. Використовуйте лійку, щоб не пролити мастило.

4. Щільно закрутіть кришку горловини для заливання мастила.

5. Зачекайте 5–10 хвилин, щоб мастило повністю стекло у порожнину картера.

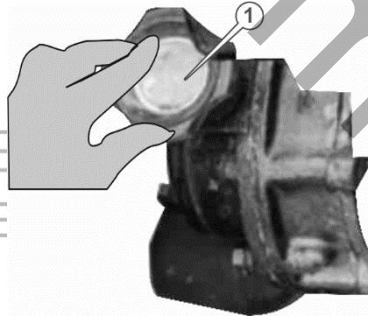


Рисунок 24. Схема розташування горловини для мастила

6. Щоб заміряти рівень мастила в картері двигуна, дістаньте мастильний щуп (1) (див. рисунок 25). Протріть чистою тканиною і знову вставте до упору щуп на штатне місце. Повторно дістаньте мастильний щуп і перевірте рівень мастила (2) (див. рисунок 25). Рекомендований рівень мастила на щупі повинен досягати мітки «MAX» (2).

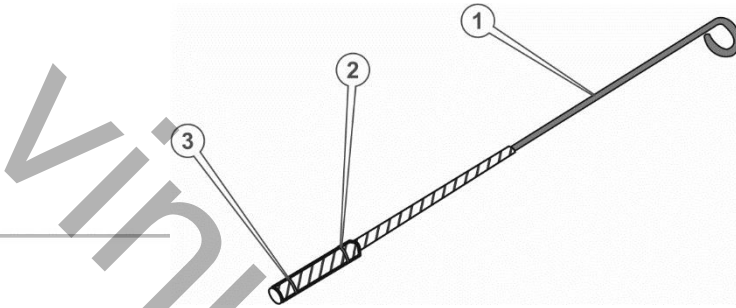


Рисунок 25. Схема перевірки рівня мастила на щупі.

Специфікація до рисунку 25

1. Мастильний щуп.
2. Максимальний рівень.
3. Мінімальний рівень.

7. Якщо рівень мастила на рівні або нижче мінімальної позначки (3) на щупі, долийте необхідну кількість мастила. Якщо рівень мастила на рівні або вище максимальної позначки на щупі, злийте зайве мастило з картера двигуна (див. розділ 6. «Заміна мастила в картері двигуна» даного керівництва з експлуатації).

8. Якщо мастило пролилося, насухо витріть місце потрапляння мастила.

Заміна мастильного фільтра (після обкатки)

1. Злийте моторне мастило з картера повністю до його охолодження.
2. Зняття масляного фільтра необхідно виконувати різким рухом проти стрілки годинника.
3. У новий фільтр на заміну додайте незначну кількість мастила та заповніть його, змастив гумову прокладку масляного фільтра.
4. Вверніть мастильний фільтр на своє місце.
5. Заверніть, затисніть стик масляного фільтра різким поворотом до упору.
6. Мастильний фільтр готов до роботи.

Мастильний фільтр

Мастильний фільтр призначений для видалення забруднень з моторного мастила шляхом фільтрації. (рис.26).



УВАГА!

Регулярно міняйте мастило. Перший раз замініть мастило після закінчення періоду обкатки двигуна (50 годин), а потім – один раз на шість місяців або після кожних 250 годин роботи двигуна.

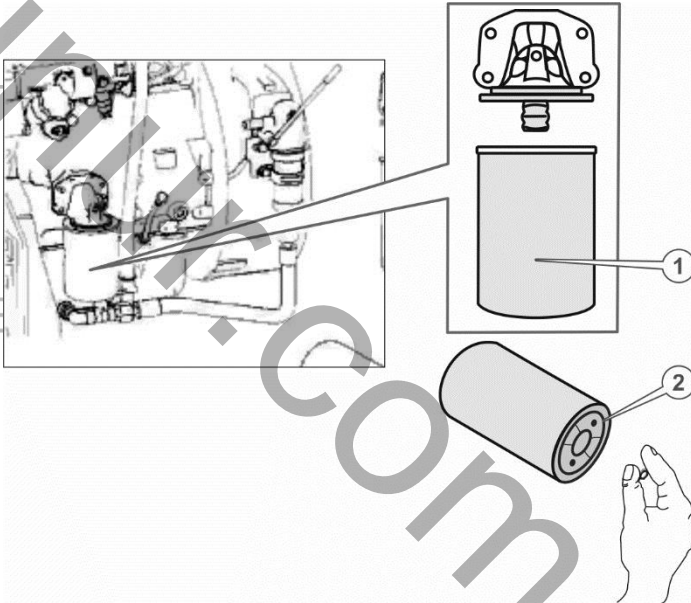


Рисунок 26. Схема розташування мастильного фільтра

Специфікація до рисунку 26

1. Мастильний фільтр.
2. Прокладка.



УВАГА!

Для покращення умов роботи двигуна та подовження терміну його працездатності рекомендовано замінювати фільтр кожного разу під час заміни мастила.

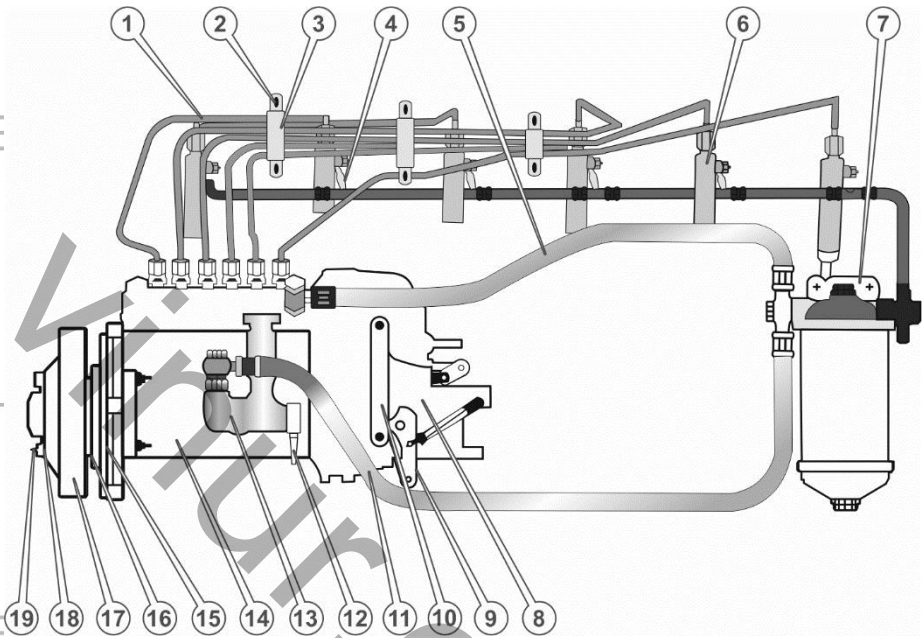


Рисунок 27. Схеми паливної системи двигуна

Специфікація до рисунку 27

1. Трубопровід високого тиску, подача палива до форсунок.
2. Затискна планка для труб.
3. Гумова прокладка.
4. Трубопровід повернення палива в інжектор.
5. Трубопровід подачі палива в інжекторний насос.
6. Інжектор.
7. Паливний фільтр.
8. Регулятор.
9. Рукотка зупинки.
10. Рукотка регулювання швидкості.
11. Трубопровід подачі палива в паливний фільтр.
12. Трубопровід подачі палива в паливний насос.
13. Паливний насос.
14. Інжекторний насос.
15. Болт кріплення інжекторного насоса.
16. Фазокомпенсатор.
17. Шестерня інжекторного насоса.
18. Кришка шестерні інжекторного насоса.
19. Болт.

Паливна система

Огляньте паливну систему генератора струму (див. рисунок 27), а саме паливопроводи постачання палива, та паливопроводи зливу залишкового палива, фільтри й деталі на відсутність порізів, тріщин або слідів потертості паливопроводів.

Переконайтеся, що паливопроводи не перетираються рухомими частинами двигуна, та втратили свою герметичність на стиках з'єднань паливної системи.

У разі необхідності замініть паливопроводи з виявленими дефектами, для профілактики витoku палива.

Паливо

Для заправки використовуйте дизельне пальне. Рекомендуємо використовувати паливо на протязі одного місяця після його придбання.

Рівень палива в паливному баку необхідно перевіряти на початку запуску двигуна генератора струму. Якщо двигун щойно зупинений, почекайте 4–5 хвилин або більше, для того щоб двигун охолонув і тільки після цього здійсніть заправку паливом. Заправку паливом необхідно здійснювати таким чином, щоб в паливному баку залишалася повітряна подушка. Максимальний рівень палива під час заправки повинен бути на 2–3 см нижче нижнього зрізу заливної горловини паливного бака.



УВАГА!

Ніколи не заливайте в паливний бак замість дизельного пального бензин або інші рідини, оскільки це призведе до негайного та повного виходу двигуна з ладу.

Заправка паливом

1. Ретельно очистити (!) поверхню навколо кришки заливної горловини паливного бака й саму кришку від забруднень, щоб не допустити потрапляння частинок пилу та бруду всередину паливного бака.
2. Відкрутіть кришку заливної горловини. Кришка відкривається поворотом проти годинникової стрілки.
3. Дістаньте із заливної горловини фільтрувальну сітку й очистити сітку від пилу та бруду.
4. Вставте фільтрувальну сітку в заливну горловину.
5. Налийте в паливний бак необхідну кількість свіжого палива. Використовуйте лійку, щоб не пролити паливо. Щільно закрутіть кришку заливної горловини паливного бака.
6. Здійснійте постійний контроль кількості палива в паливному баку, керуючись показниками, що зображаються на цифровому РК-дисплеї контролера.



УВАГА!

Не змішуйте мастило з паливом.
Потрапляння мастила або палива на паперові фільтрувальні елементи неприпустимо.

Паливний фільтр

Злийте воду/осад у паливному фільтрі

1. Відпустить гайку зливної пробки.
2. Злийте воду та осад доки не з'явиться чисте пальне.
3. Затягніть гайку зливної пробки.

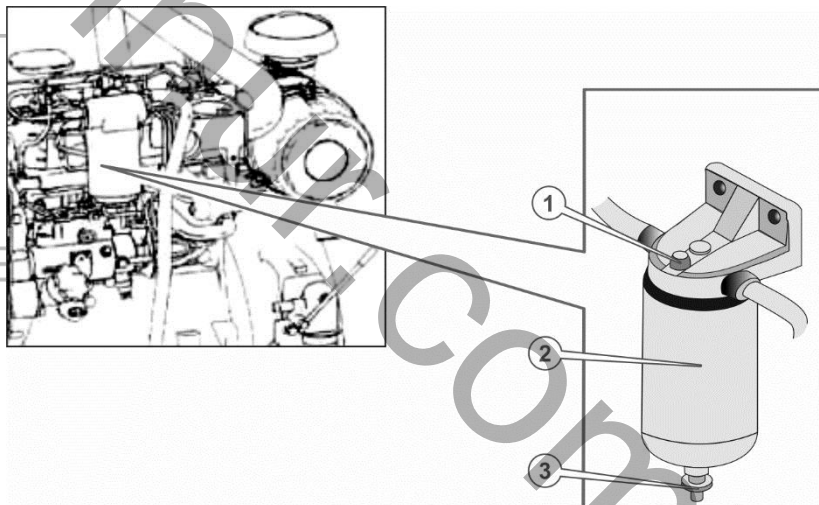


Рисунок 28. Схема паливного фільтра

Специфікація до рисунку 28

1. Болт випуску повітря.
2. Паливний фільтр.
- 3 Зливна пробка.



ПРИМІТКА!

Виріб поставляється без палива у паливному баку, та без мастила у картері.

Повітряний фільтр

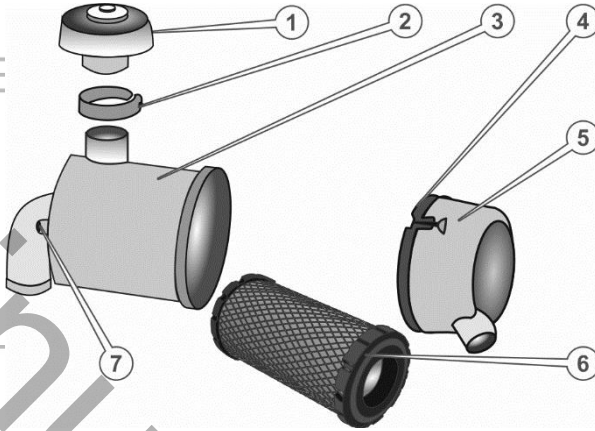


Рисунок 29. Схема повітряного фільтру

Специфікація до рисунку 29

1. Кришка впуску повітря.
2. Затискач.
3. Корпус повітряного фільтра.
4. Затискач.
5. Протипилова чашка.
6. Повітряний фільтрувальний елемент.
7. Індикатор засмічення.

Забруднений повітряний фільтр може слугувати причиною ускладненого запуску двигуна, втрати його потужності, а також некоректної роботи двигуна. Крім цього, забруднений повітряний фільтр може істотно скоротити термін служби двигуна.

Система охолодження двигуна

Охолоджувальна рідина

Система охолодження двигуна генератора струму – рідинна, з примусовою циркуляцією рідини, герметична, з розширювальним бачком. Систему охолодження за необхідності можливо заповнювати водою чи рідиною на основі етиленгліколю (антифризом), яка не замерзає при температурі навколишнього середовища до -40°C .

Пам'ятайте, що антифриз токсичний! Уникайте вдихання парів антифризу і потрапляння його на шкіру. Своєчасно усувайте будь-які порушення герметичності системи охолодження.

Система охолодження двигуна

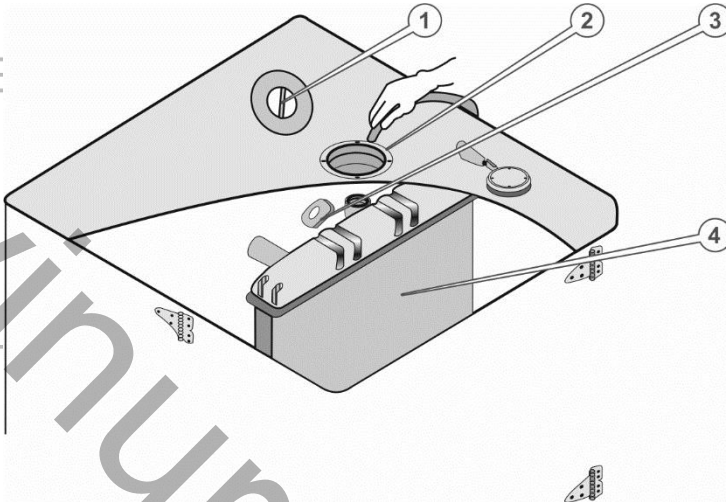


Рисунок 30. Схема системи охолодження двигуна

Специфікація до рисунку 30

1. Кришка впуску повітря.
2. Затискач.
3. Корпус повітряного фільтра.
4. Затискач.
5. Протипилова чашка.
6. Повітряний фільтрувальний елемент.
7. Індикатор засмічення.

Порядок заправки охолоджувальною рідиною

1. Ретельно очистити(!) поверхню навколо кришки заливної горловини радіатора та саму кришку від забруднень, щоб не допустити потрапляння частинок пилу і бруду всередину системи охолодження.

2. Відкрити кришку заливної горловини. Кришка відкривається поворотом проти годинникової стрілки.

3. Налийте у заливну горловину радіатора необхідний об'єм охолоджувальної рідини, до верхнього рівня корпусу радіатора. Використовуйте лійку, щоб не пролити охолоджувальну рідину. Щільно закрутіть кришку заливної горловини радіатора.

4. Здійснюйте постійний контроль кількості охолоджувальної рідини в системі охолодження, керуючись інформаційними повідомленнями, що формуються контролером для виводу на інформаційний екран. Не ігноруйте службові повідомлення та сигналізацію щодо стану охолоджувальної рідини та не допускайте, щоб охолоджувальна рідина була нижче визначеної кількості для нормального функціонування виробу.

5.4. ПІДГОТОВКА ДО ПІД'ЄДНАННЯ НАВАНТАЖЕННЯ СПОЖИВАЧА

Розрахунок та умови під'єднання навантаження споживача

Наприклад, до генератора струму ТМ «Vitals» EWI 16-RS.100В можна під'єднувати тільки однофазні споживачі електричної енергії з робочою напругою 230 В частотою струму 50 Гц.

Правила розрахунку навантаження

1. Пускова потужність приладу з найбільшим пусковим струмом, який під'єднується до генератора струму, не повинен перевищувати максимальну потужність генератора виробу.
2. Повна потужність споживання всіх приладів (з реактивним та активним навантаженнями) не повинна перевищувати номінальної потужності генератора струму.
3. Для розрахунку правильного навантаження необхідно враховувати коефіцієнт потужності генератора струму.
4. Для правильної та безпечної роботи генераторів струму необхідно створити запас потужності у 20%.
5. Потужність навантаження споживача, який під'єднується до генераторів струму, не повинна перевищувати максимальну потужність розетки виробу.



ПРИМІТКА!

Багато електроприладів мають так звані пускові струми, які короткочасно збільшують споживану потужність електричних приладів у декілька разів. Виходячи з цього, для забезпечення електроживленням споживача необхідно подати на нього потужність, потрібну для запуску. Пускова потужність таких приладів не повинна перевищувати максимальної потужності генератора струму.

Для нормального навантаження генератора, спочатку приєднуйте споживачів, які мають найбільшу потужність споживання та підвищений пусковий струм.

Споживачі електроенергії за видами навантаження поділяються на активні й реактивні.

Активні – найпростіші навантаження. У споживачів з такими навантаженнями вся електрична енергія перетворюється в тепло. Приклади: лампи розжарювання, праски, обігрівачі, електричні плити, тощо. Для розрахунку сумарної потужності таких споживачів досить скласти потужності цих пристроїв (потужність вказується на самому пристрої).

Реактивні навантаження мають споживачі, забезпечені електричним двигуном, де енергія додатково витрачається на створення електромагнітного поля. До таких споживачів відносяться насоси, верстати, електричний інструмент, холодильники, пральні машини тощо.

Мірою реактивності є коефіцієнт потужності ($\cos \phi$). Щоб підрахувати реальне споживання електричної енергії реактивних споживачів необхідно потужність розділити на $\cos \phi$. Наприклад: якщо для перфоратора потужністю 1500 Вт значення $\cos \phi$ становить 0,8, то для його роботи буде потрібна потужність $1500 \text{ Вт} / 0,8 = 1875 \text{ Вт}$. Це необхідно враховувати під час обчислення сумарної потужності споживачів, які під'єднуються до генераторів струму. Значення $\cos \phi$ таких електричних приладів вказане на етикетці, або в керівництві користувача відповідного приладу.

Треба також враховувати, що кожен генератор струму має власний $\cos \phi$. Наприклад, якщо даний показник дорівнює 1, то для роботи вищезгаданого перфоратора від генераторів струму потрібно: $1500 \text{ Вт} / 1 = 1500 \text{ Вт}$.

ПРИМІТКА!

Однофазні генератори струму Vitals, мають коефіцієнт потужності ($\cos \phi$), який дорівнює 1.

Трифазні генератори струму Vitals, мають коефіцієнт потужності ($\cos \phi$), який дорівнює 0,8.

Щоб уникнути перевантажень генераторів струму необхідно розрахувати сумарну потужність приладів, які під'єднані до генераторів струму, щоб вони не перевищували 80% від номінальної потужності виробу.

5.5. РОБОТА ВИРОБУ



УВАГА!

Для забезпечення високої готовності запалювальної системи до старту, ланцюги якої живляться від акумуляторної батареї, забезпечте заряджання акумуляторної батареї у літній період - щомісячно, у зимовий період - раз у два місяці.

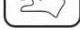
На початку роботи, вимикачем акумуляторної батареї (15) (див. рисунок 4) під'єднайте «-» акумуляторної батареї до ланцюгів живлення постійним струмом, системи управління генератором та запалювання.

Переконайтеся в тому, що захисні автомати від ЗОВНІШНЬОЇ ЕЛЕКТРОМЕРЕЖІ знаходяться в положенні ВИМКНЕНО (OFF).

Переконайтеся в тому, що клавіша «Увімкнення/Вимкнення» (1) (рисунок 5, 6) подачі змінного струму до споживачів перебуває в положенні ВИМКНЕНО (OFF).


5.5.1 Робота генератора струму в ручному режимі (на прикладі «EWI 16 RS-100B»)

1. Вставте ключ у замок запалювання (6) генератора струму (див. рис. 5) та поверніть його в положення «ON» за часовою стрілкою.

2. На панелі контролера натисніть кнопку ручного режиму  (13) (див. рис. 7) (режим «MANUAL»).


3. Впевніться у тому, що контролер перейшов у режим ручного керування, загоряється індикатор (12) (див. рис. 7), що свідчить про готовність до електронного ручного запуску двигуна генератора струму. Впевніться, що вихідні ланцюги генератора до зовнішніх розеток під'єднано, запобіжник змінної напруги (2) (див. рис. 5, 6) повинен знаходитися у положенні «ON».

4. Для переведення вихідних ланцюгів генератора струму в стан готовності до комутації з навантаженням, переведіть вимикач змінного струму AC BREKER (1) (див. рис. 5, 6) у положення «ON» для можливості ручного увімкнення однофазної чи трифазної вихідної змінної напруги генератора струму до навантаження споживача.

5. На панелі контролера натисніть кнопку запуску «START»  (17) (див. рисунок 7).

Двигун генератора струму запуститься за встановленими параметрами операційних затримок для контролю досягнення сталого стану вихідних параметрів змінної напруги генератора, підтвердження статусу «Генератор у нормі» (10) (див. рис. 7) відбудеться за позитивних висновків контролера, де про комутацію ланцюгів електроживлення генератора, під'єднання навантаження до резервного джерела електроенергії свідчить індикатор «Генератор під'єднано» (9), водночас на РК-дисплеї контролера зображаються поточні вихідні параметри змінної напруги під навантаженням.


6. За необхідності здійснить перемикання навантаження до резервного електроживлення - генератора струму на ATS (в ручному режимі, положення «OFF» клавіші «Увімкнення/Вимкнення» (6) (рисунок 16)), шляхом повертання важеля ручного перемикання (7) (рисунок 16) у положення «Standby Power».

7. Для штатної зупинки двигуна натисніть кнопку  (15) (див. рис. 7) зупинка буде виконана автоматично за встановленою послідовністю визначеною налаштуваннями (див. табл. 5), індикатор (16) (див. рис. 7) у цьому разі буде свідчить про перехід до процедури зупинки двигуна.

5.5.2 Робота генератора струму в автоматичному режимі

У випадку використання генератора із блоком ATS в автоматичному режимі (положення «ON» клавіші «Увімкнення/Вимкнення» (6, рис. 16), керування під'єднанням ланцюгів електроживлення до мережі споживачів здійснюється автоматично, у разі відсутності напруги від основної електромережі.

1. Вставте ключ у замок запалення (6) генератора струму (див. рис. 5) та поверніть його в положення «ON» за часовою стрілкою.

2. Автоматичний режим вмикається за допомогою кнопки  (14) (див. рис. 7) (режим «AUTO») на панелі управління контролера.

3. Впевніться у тому, що контролер перейшов у режим автоматичного керування, індикатор (11) (див. рис. 7), що свідчить про готовність до електронного автоматичного запуску двигуна генератора струму. Впевніться, що вихідні ланцюги генератора під'єднано до відповідних клем ATS, запобіжник змінної напруги (4) (див. рис. 5) повинен знаходитися у положенні «ON». Первісний стан індикації на контролері у разі роботи від основної електромережі – «Електромережа наявна» (3) «Електромережа відповідає вимогам» (9) та «Електромережа під'єднана» (5) (див. рис.7).

4. Для переведення вихідних ланцюгів генератора струму в стан готовності до комутації з навантаженням споживача, переведіть вимикач змінного струму AC BREAKER (1) (див. рис. 5, 6) у положення «ON» для можливості автоматичного керування увімкнення однофазної чи трифазної вихідної змінної напруги генератори струму до навантаження споживача.

У разі коли відсутнє електроживлення від основного постачальника чи наявне зниження/завищення ключових параметрів вихідної напруги, контролером встановлюється статус «Аварійна затримка» та починається зворотний відлік таймера, відповідно до налаштувань (див. табл. №5), відлік якого зображається на РК-дисплеї контролера.

По закінченню зворотного відліку «Аварійна затримка» змінюється на статус «Попередній підігрів двигуна» (якщо попередньо налаштовано) послідовно спрацьовує «Паливне реле» ще через 1 (одну) секунду спрацьовує реле запуску до отримання підтвердження запуску двигуна.

У разі відсутності підтвердження запуску двигуна починається відлік таймера повторного циклу запуску двигуна в статусі «Пауза запуску». За четвертої неуспішної спроби контролер видасть на РК-дисплей номер помилки та звуковий сигнал з підсвіткою РК-дисплею.

У разі отримання контролером підтвердження запуску двигуна активується таймер «Контроль безпеки» та здійснюється контроль наявності параметрів: низький тиск мастила, висока температура, оберти двигуна нижче норми. За відсутності сигналізації при тестуванні «Контроль безпеки» щодо критичних відхилень параметрів двигуна та генератора при формуванні напруги змінного струму, починається відлік таймера «Холостий хід» для контролю досягнення вихідних параметрів генератора вимогам керівних документів галузі щодо швидкості обертів двигуна, заниженої частоти, заниженої напруги.

У разі позитивного тестування вихідних параметрів напруги генератора під час холостого ходу, на контролері загоряється індикатор «Генератор у нормі» (10) (див. рис.7), за необхідності починається відлік таймера режиму «Затримка на підігрів», час відведений для прогріву двигуна, відповідно до попередніх налаштувань (літо/зима), по закінченню часу затримки при відповідності нормам вихідних параметрів напруги генератора контролер здійснює під'єднання до вихода генератора навантаження, локальної електромережі споживача. При здійсненому переході генератора на робочий режим під навантаженням, контролер увімкне індикатор «Генератор під'єднано» (7) (див. рис. 7) на РК-дисплеї.

Якщо під час робочого режиму генератора під навантаженням відбудеться відхилення параметрів напруги чи частоти, контролер подасть аварійний сигнал та виконає аварійну зупинку двигуна за регламентом, сигнальна інформація буде зображатися на РК-дисплеї.



УВАГА!

До початку експлуатації генераторів струму необхідно виконати налаштування контролеру відповідно до наданих рекомендацій (див. табл. 5)

5.5.3 Автоматична послідовність зупинки генератора струму (регламент)

У разі відновлення електромережі основного постачальника електроенергії під час роботи генератора струму під навантаженням, контролером виконується «Звичайна затримка» (див. табл. 4), починається відлік попередньо встановленого часу. Коли індикатор основної електромережі загоряється «Електромережа наявна» (3) (див. рис.7) стартує наступний відлік «Затримка зупинки» по її завершенню контролер від'єднує навантаження від генератора генератори струму погасне «Генератор під'єднано» (7) (див. рис.7).

По завершенню періоду «Затримка передачі» основне джерело електрозабезпечення під'єднується до навантаження, на РК-дисплеї загориться індикатор «Електромережу під'єднано» (5) (див. рис.7).

Під час зупинки двигуна, у разі відліку «Холостого хода зупинки» розмикається паливне реле, що припиняє постачання палива у двигун та здійснюється остаточний відлік «Час зупинки» коли контролером очікується підтвердження повної зупинки двигуна, що повинно бути певно підтверджено засобами автоматики. Переведіть вимикач AC BREAKER (див. рисунок 5 та 6) в положення «OFF», ізолюючи вихідний ланцюг генератора від зовнішнього силового кабелю та затискних клем. Поверніть ключ запалювання в положення «OFF».

5.5.4 Аварійна автоматична зупинка

Виконується контролером за наявністю одного чи декількох факторів, що можуть спричинити ламання виробу. У позаштатній ситуації може спричинити вихід з ладу пристроїв з боку споживача та розподіляються на аварійне автоматичне вимкнення чи екстрене автоматичне вимкнення в залежності від наявності одного чи сукупності факторів (див. табл. 6).



ПРИМІТКА!

Контроль та управління операціями на генераторі струму здійснюється відповідно до кнопок на панелі контролера. Функціональні призначення наведені у таблиці 1, розташування рисунок 7, вихідні параметри поточного стану генератора на рисунку 8.

5.5.5 Екстрена ручна зупинка

Здійснюється без дотримання регламенту автоматичної зупинки та послідовно виконує від'єднання генератора струму від навантаження, припиняє подачу палива до двигуна, контролює отримання сигналів від датчиків/реле про стан зупинки двигуна. Виконується натисканням кнопки (5) (див.рис. 5, 6)

5.5.6 Акумуляторна батарея

Перед початком експлуатації генератора струму обов'язково здійсніть повне заряджання акумуляторної батареї.

Запуск генератора струму здійснюється системою запуску під управлінням контролера, що живиться від акумуляторної батареї.

В режимі очікування автоматичного запуску двигуна, акумуляторна батарея у генераторі струму має можливість відновлення заряду:

Заряд акумуляторної батареї генератора струму у режимі роботи від основного джерела живлення «Електромережа» 230/400 В, реалізовано шляхом з'єднання сигнальних ланцюгів від основного джерела живлення на блоці ATS (див. рис. 20, 21).

Під час роботи двигуна заряджання акумуляторної батареї реалізовано за рахунок власного генератора постійного струму (див. рис. 20, 21) (ремінний привід) та внутрішньої схеми електричних з'єднань.

Контроль заряду акумуляторної батареї здійснюється контролером в межах налаштувань параметрів (див. табл.4).

У разі перебування генератора струму впродовж тривалого часу у законсервованому стані, радимо Вам використовувати імпульсний зарядний пристрій для повернення акумуляторної батареї до робочого стану.



УВАГА!

Гарантійний строк експлуатації наданий на генератор струму, на акумуляторну батарею не розповсюджується.



УВАГА!

До початку експлуатації генератора струму, ланцюги постійного струму внутрішньої мережі та акумуляторна батарея повинні бути роз'єднані за допомогою вимикача акумуляторної батареї (15) (рисунок 4).

5.5.7 Зупинка двигуна з приводу виробітки палива



УВАГА!

Здійснюйте контроль за наявним рівнем палива у паливному бачку за допомогою цифрового дисплея контролера управління.

Якщо трапилась зупинка двигуна за умови виробітки палива існує можливість потрапляння повітря у паливну систему. У цьому разі перед початком наступного запуску необхідно виконати ряд заходів спрямованих на витіснення повітря з паливної системи відповідності до наведеної процедури:

1. Влийте в паливний бак (4) (див. рисунок 1) палива на 20% від його ємності (див. таблицю 3);
2. За допомогою ручного паливного насоса виконайте підкачування палива у паливну систему (біля 30–60 секунд).
3. Спробуйте завести двигун відповідно до встановленого порядку - здійсніть короткочасно запуск двигуна у штатному режимі з панелі управління генератора струму, протягом 8–10 секунд.
4. За відсутності результату або нерівномірної роботи двигуна здійсніть додаткове прокачування палива за допомогою ручного паливного насоса.
5. Здійсніть повторну спробу запуску/зупинки двигуна за встановленою процедурою.

5.5.8 Передпусковий підігрів мастила (за умов $t \leq 15^\circ\text{C}$)

Для створення сприятливих умов запуску генератора струму при температурі повітря $t \leq 15^\circ\text{C}$, можливе при застосуванні системи передпускового підігріву мастила.

У цьому разі перед початком наступного запуску необхідно виконати увімкнення вимикача передпускового підігріву мастила (4) (див. рисунок 16, 17)

За інших температурних умов $t \geq 15^\circ\text{C}$, перед початком запуску вимикач передпускового підігріву мастила повинен бути вимкнений.

**ОБЕРЕЖНО!**

В цілях безпеки, перш ніж почати роботи з технічного обслуговування генератори струму, завжди зупиняйте двигун і від'єднуйте всі силові кабелі. Всі дії виконуйте тільки тоді, коли двигун повністю охолонув.

Генератор струму забезпечений сучасним надійним економічним дизельним двигуном, який розроблено з урахуванням довгострокової та безперебійної роботи. Проте, дуже важливо регулярно проводити роботи з технічного обслуговування виробу, які зазначені в даному розділі інструкції.

Надійність і довговічність роботи виробу значною мірою залежить від повноти проведення технічного обслуговування у визначений строк.

**УВАГА!**

Всі роботи з технічного обслуговування повинні бути виконані своєчасно та у повному обсязі, підготовленим спеціалістом, що має достатній рівень кваліфікації.

**ПРИМІТКА!**

Проводячи технічне обслуговування згідно з регламентом, Ви збільшите термін служби виробу в декілька разів, що обов'язково для реалізації гарантійних зобов'язань.

Періодичні перевірки та операції з технічного обслуговування генератора струму

таблиця 7

ТИП ОБСЛУГОВУВАННЯ/ РЕКОМЕНДОВАНІ ТЕРМІНИ	Періодичність обслуговування								
	Раз на тиждень	Перші 50 мотогодин роботи або через 6 місяців	Після 250 мотогодин роботи або через 12 місяців	Після 500 мотогодин роботи або через 18 місяців	Після 750 мотогодин роботи або через 24 місяців	Після 1000 мотогодин роботи або через 30 місяців	Після 1250 мотогодин роботи або через 36 місяців	Після 1500 мотогодин роботи або через 42 місяці	Після кожних наступних 250 мотогодин роботи або кожні 6 місяців
	TO-1	TO-2	TO-3	TO-4	TO-5	TO-6	TO-7		
Система змащування									
Перевірка рівня мастила	●	●	●	●	●	●	●	●	●
Заміна мастила		●	●	●	●	●	●	●	●
Заміна масляного фільтра		●	●	●	●	●	●	●	●
Контроль витоку мастила		●	●	●	●	●	●	●	●
Система охолодження двигуна									
Перевірка підігрівача картера		●	●	●	●	●	●	●	●
Контроль витоку охолоджувальної рідини	●	●	●	●	●	●	●	●	●
Перевірка охолоджувальної рідини		●	●	●	●	●	●	●	●
Перевірка та очищення радіатора (зовнішня)		●	●	●	●	●	●	●	●
Заміна охолоджувальної рідини (не рідше одного разу на рік)			●	●	●	●	●		●
Перевірка/заміна ременя вентилятора		●	●	●	●	●	●	●	●
Система виходу відпрацьованих газів									
Перевірка витоку повітря (стики, затискачі, труби)		●	●	●	●	●	●	●	●
Заміна повітряного фільтра*		●	●	●	●	●	●	●	●
Перевірка вихлопного колектору	●	●	●	●	●	●	●	●	●
Паливна система									
Перевірка наявності води у паливному фільтрі		●	●	●	●	●	●	●	●
Заміна паливного фільтра		●	●	●	●	●	●	●	●
Перевірка тиску мастила в ПНВТ		●	●	●	●	●	●	●	●
Чищення/заміна форсунок		●	●	●	●	●	●	●	●
Контроль витоку палива	●	●	●	●	●	●	●	●	●

таблиця 7(продовження)

ТИП ОБСЛУГОВУВАННЯ/ РЕКОМЕНДОВАНІ ТЕРМІНИ	Періодичність обслуговування, мотогодин:								
	Раз на тиждень	Перші 50 мотогодин роботи або через 6 місяців	Після 250 мотогодин роботи або через 12 місяців	Після 500 мотогодин роботи або через 18 місяців	Після 750 мотогодин роботи або через 24 місяців	Після 1000 мотогодин роботи або через 30 місяців	Після 1250 мотогодин роботи або через 36 місяців	Після 1500 мотогодин роботи або через 42 місяці	Після кожних наступних 250 мотогодин роботи або кожні 6 місяців
	TO-1	TO-2	TO-3	TO-4	TO-5	TO-6	TO-7		
Електрична система									
Перевірка акумуляторної батареї та зарядки (заміна АКБ не рідше 1 разу у 3 роки)		●	●	●	●	●	●	●	●
Очищення контактів акумулятора		●	●	●	●	●	●	●	●
Перевірка роботи генератора заряджання		●	●	●	●	●	●	●	●
Перевірка налаштувань контролера		●	●	●	●	●	●	●	●
Інше									
Перевірка затягування кріпильних гвинтів		●	●	●	●	●	●	●	●
Регулювання клапанів на вході / виході		●	●	●	●	●	●	●	●
Перевірка вібрації й стану антивібраційних подушок		●	●	●	●	●	●	●	●

Очищення виробу

Перед заправкою моторним мастилом, паливом поверхні повинні бути очищені. Не допускається використання генератори струму зі слідами течі мастила, палива та охолоджувальної рідини. Потраплення пилу в охолоджувальну рідину призведе до виходу електростанції з ладу.

Не допускайте запорошення генератора струму – небезпека виходу генератора з ладу.

Контроль за з'єднаннями та кріпленнями

Генератор струму забезпечений дизельним двигуном внутрішнього згорання, який створює вібрацію під час запуску та роботи. Вібрація від двигуна передається на з'єднання і кріплення виробу. Регулярно перевіряйте затяжку всіх болтів та гайок і не експлуатуйте генератор струму, якщо хоча б один кріпильний виріб відсутній.

Крім цього, стежте за станом демпферних амортизаторів. Амортизатори, які вийшли з ладу, служитимуть причиною підвищеної вібрації виробу.

Обслуговування двигуна

Перемикання між режимами роботи двигуна, виконується автоматично в залежності від команд контролера та контролюються наявними датчиками для зворотного зв'язку автоматичної системи керування двигуном.

Контролер дистанційно управляє заслінкою подачі палива.

Регулювання подачі палива виконується автоматично контролером HGM-6120 відповідно до визначених попередньо параметрів роботи двигуна.

Режим подачі палива під час роботи регулюється автоматично від контролера.

Обслуговування двигуна виконується спеціалістами сервісу.

Контроль за роботою випускної системи відпрацьованих газів

На початку кожного використання виробу перевіряйте стан глушника та надійність його кріплення.

На місці з'єднання глушника з випускним колектором двигуна не повинно бути слідів нагару, які вказують на пропуск відпрацьованих двигуном газів.

В стінках корпусу глушника не повинно бути прогарів.

Вихлопна труба глушника не повинна бути закрита сторонніми предметами, які перешкоджатимуть вихід відпрацьованих газів.



ПРИМІТКА!

Після зняття виробу зі зберігання, протріть контакти роз'єму та клем, щоб видалити мастильні матеріали.

Обслуговування опорних конструкцій

Виконайте огляд виробу на наявність механічних пошкоджень перед запуском.

За наявності пошкоджень конструктивних елементів виробу забезпечте їх усунення.



УВАГА!

Забороняється здійснювати запуск двигуна у випадку механічних пошкоджень конструктивних елементів виробу.

При запуску виробу та виході на робочий режим прислухайтеся до незвичайних, сторонніх звуків та шумів.

Обслуговування електричної системи

Огляньте клеми батареї на відсутність обривів дротів, не надійних контактів, наявних слідів корозії та окислення на електричних контактах генератора струму.



УВАГА!

Забороняється здійснювати очищення розчинниками електричної системи генератора струму, дисплея контролера управління.

У разі наявних дефектів виявлених під час огляду електричної системи, здійсніть чищення та відновлення сталих контактів сигнальних та силових ланцюгів генератора струму.

Обслуговування стартеру двигуна

Однією з причин відмови запуску двигуна генератора струму може стати несправність стартера та реле пуску. Ймовірна причина несправності стартера – обрив чи несправність обмотки стартера.



УВАГА!

Регулярно перевіряйте демпферні опори на знос або пошкодження. Пошкоджені амортизатори негайно замініть.

Заміна мастила в картері двигуна

ПРИМІТКА!

Необхідно пам'ятати, що витрата мастила залежить від навантаження на двигун і частоти обертання колінчастого вала. У початковий період експлуатації двигуна витрата мастила буде дещо підвищеною.



УВАГА!

Моторне мастило необхідно замінити після перших 50 годин роботи нового двигуна. Заборонено перевищувати термін експлуатації мастила. Мінняйте мастило згідно з регламентом для реалізації гарантійних зобов'язань.

Порядок заміни моторного мастила



ПРИМІТКА!

Необхідно пам'ятати, що витрата мастила залежить від навантаження на двигун і частоти обертання колінчастого вала. У початковий період експлуатації двигуна витрата мастила буде дещо підвищеною.

1. Прогрійте двигун не менш ніж 30 хвилин. У тому випадку, якщо заміна мастила здійснюється відразу ж після використання виробу, необхідності в прогріванні двигуна немає.
2. Зупиніть двигун.
3. Ретельно очистити (!) поверхню навколо пробки отвору для зливання мастила з картера двигуна і саму пробку від забруднень.
4. Поставте під отвір для зливання мастила з картера двигуна ємність, об'ємом не менше ніж 15,0 л.
5. Відкрутіть кришку горловини для заливання мастила в картер двигуна (7) (див. рисунок 4). Кришка відкривається поворотом проти руху годинникової стрілки.

6. Відкрутіть гайковим ключем заглушку отвору для зливання мастила з картеру двигуна. Вона відкручується поворотом ключа проти руху годинникової стрілки.

7. Повністю злийте мастило з картера двигуна.

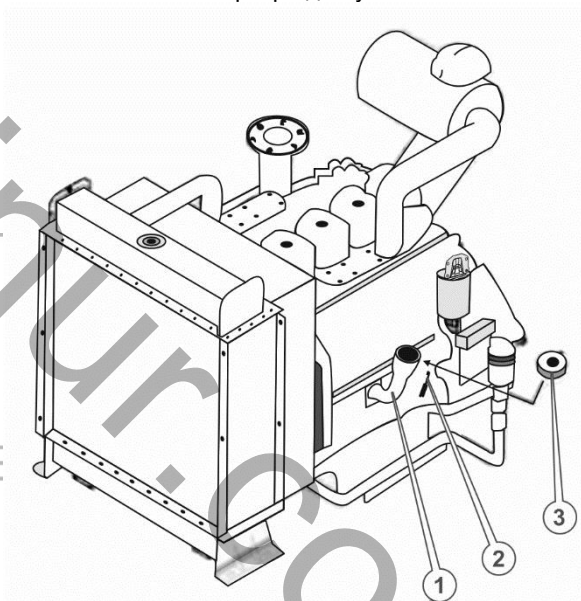


Рисунок 31 Схема заміни мастила

Специфікація до рисунку 31

1. Заливна горловина.
2. Мастильний щуп.
3. Кришка горловини.



ПРИМІТКА!

Необхідно пам'ятати, що потрапляння пилу та бруду у мастило двигуна або паливо значно скорочує термін експлуатації двигуна.

Заміна мастильного фільтра

рисунок 32

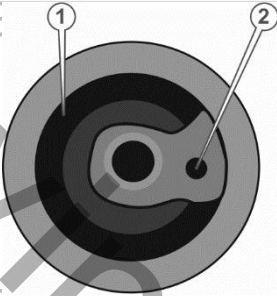


рисунок 33

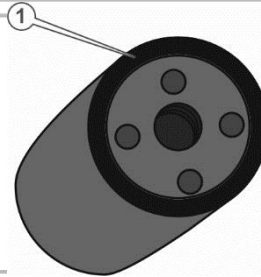


Рисунок 32. Мастильний фільтр двигуна

1. Відкрутіть мастильний фільтр утримуючись за передбачену рукоятку, що міститься на зовнішньому боці фільтра зверненого у бік оператора (1) (див. рисунок 32).

2. Чистою тканиною протріть фланець блоку циліндрів (1) та дренажного клапана (2) (див. рисунок 32).

3. Закрутіть пробку отвору для зливання мастила з картера двигуна, повертаючи рукоятку за годинниковою стрілкою.

4. Візьміть новий мастильний фільтр. Якщо кільце ущільнювача (1) (див. рисунок 33) мастильного фільтра не оброблено мастилом, змастіть кільце чистим моторним мастилом, додайте мастило у фільтр перед встановленням до рівня гумової прокладки.

5. Встановіть новий мастильний фільтр на штатне місце, для чого закрутіть фільтр руками до моменту зіткнення кільця ущільнювача фільтра з фланцем блоку циліндрів та затиснути.

6. Здійсніть заправку моторного мастила в картер двигуна і перевірку рівня, як описано в розділі 5.1. «Порядок заправки мастилом» даної інструкції з експлуатації).

7. Запустіть двигун і дайте можливість двигуну попрацювати на протязі 1–3 хвилини.

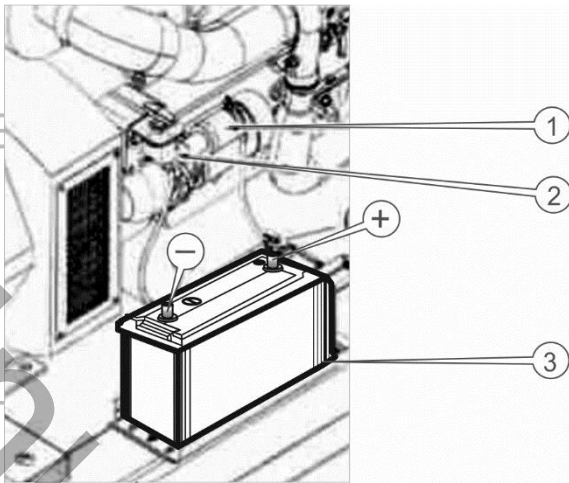


Рисунок 34. Схема розташування електричного стартера

Специфікація до рисунку 34

1. Стартер.
2. Комутатор батареї.
3. Акумуляторна батарея.

Обслуговування акумуляторної батареї (рис.35)

Не рідше двох разів на місяць видаляйте пил та бруд з поверхні акумуляторної батареї з використанням сухої тканини. Щоб запобігти окисленню полюсних клем акумуляторної батареї й наконечників силових кабелів, регулярно очищуйте клеми й наконечники, а також змащуйте їх технічним консистентним мастилом. Слідкуйте за надійністю під'єднання клем кабелів до акумуляторної батареї.

Якщо в процесі експлуатації генератора струму виникають труднощі із запуском двигуна, перевірте ступінь зарядженості акумуляторної батареї. Якщо акумуляторна батарея розряджена, виконайте декілька циклів заряду-розряду, якщо вихідна напруга не відповідає вимогам замініть її.

Якщо генератор струму не використовується на протязі тривалого часу (понад 1 місяць), від'єднайте акумуляторну батарею від виробу і зберігайте її у сухому теплом приміщенні. Здійснюйте підзарядку акумуляторної батареї малим струмом не рідше одного разу на місяць.



ПРИМІТКА!

Дана інструкція не є посібником із заряджання акумуляторних батарей, обслуговування та зберігання їх. Для обслуговування, а також зберігання, зверніться до кваліфікованого фахівця або до довідкових матеріалів.

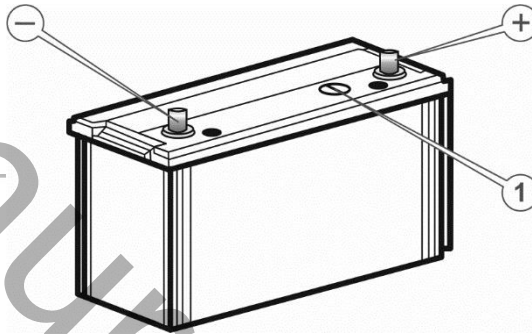


Рисунок 35

Специфікація до рисунку 35

1. Вентиляційна пробка.

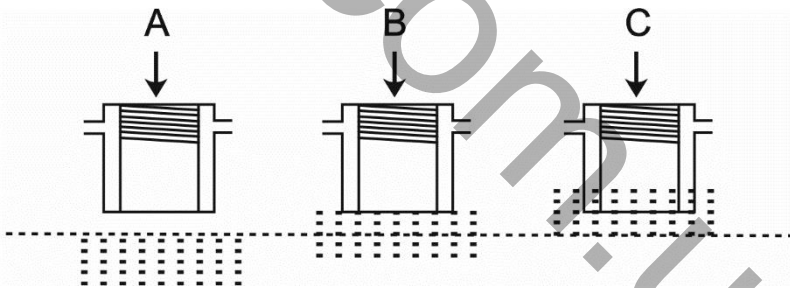


Рисунок 36

Специфікація до рисунку 36

Рівень електроліту в батареї:

- A. Низький.
- B. Норма.
- C. Завищений.

Перевірка системи охолодження двигуна та заміна охолоджувальної рідини

Регулярно здійснюйте візуальний огляд системи охолодження двигуна на наявність слідів течі рідини. У разі виявлення слідів витоку (пошкоджений патрубок, радіатор), негайно здійсніть заходи для усунення несправності.

Перш ніж здійснювати запуск двигуна, переконайтеся в наявності достатньої кількості охолоджувальної рідини в радіаторі. Після запуску двигуна переконайтеся на слух, що крильчатка вентилятора вільно обертається.

Вентилятор із крильчаткою забезпечує продувку радіатора повітрям.

Перевіряйте цілісність крильчатки вентилятора. Відсутність навіть однієї лопаті вентилятора може стати причиною перегрівання двигуна.

Надламану або поламану крильчатку негайно замініть.

Відцентровий насос забезпечує примусову циркуляцію рідини в системі охолодження двигуна. Насос не потребує обслуговування. У разі виходу з ладу водяного насоса зверніться до сервісного центру з обслуговування продукції ТМ «Vitals».

Порядок заміни охолоджувальної рідини

1. Ретельно почистить (!) поверхню навколо кришки заливної горловини радіатора та саму кришку від забруднень, щоб не допустити потрапляння частинок пилу та бруду всередину системи охолодження.

2. Відкрутіть кришку заливної горловини. Кришка відкривається поворотом проти руху годинникової стрілки.

3. Встановіть під отвір для зливання охолоджувальної рідини ємність, об'ємом не менше ніж 16 літрів.

4. Відкрийте кран зливної отвору, який розташований на донній частині радіатора.

5. Повністю злийте охолоджувальну рідину з системи охолодження.

6. Відкрийте отвір зливу охолоджувальної рідини відкрутивши болт, що замикає отвір зливу.

7. Закрийте кран зливної отвору.

8. Влийте необхідну кількість свіжої охолоджувальної рідини в радіатор.

9. Запустіть двигун і прогрійте його до робочої температури. Слідкуйте за рівнем охолоджувальної рідини. У разі необхідності долийте необхідну кількість охолоджувальної рідини.



УВАГА!

Здійсніть заміну охолоджувальної рідини коли двигун повністю охолонув.

Повітряний фільтр

Брудний повітряний фільтр може стати причиною проблем при запуску, втрати потужності, несправної роботи двигуна та вкрай скоротити строк служби двигуна. Схема блоку повітряного фільтра наведена у рисунку 37.



Рисунок 37. Повітряний фільтр сухого типу

Порядок обслуговування повітряного фільтра сухого типу (див. рисунок 37):

1. Очистить корпус повітряного фільтра від пилу та бруду.
2. Відіжміть фіксатори, що утримують кришку корпусу повітряного фільтра.
3. Зніміть кришку повітряного фільтра.
4. Акуратно дістаньте фільтрувальний елемент.
5. Зніміть поролоновий попередній очищувач.
6. Огляньте паперовий фільтрувальний елемент та за необхідністю замініть його.
7. Зберіть повітряний фільтр, забезпечте надійне прилягання кришки до корпусу та зафіксуйте на місцях притискні замки.

Обслуговування паливного бака

Рекомендується здійснювати очищення паливного бака кожні 1000 годин роботи або кожні 2 роки. У разі необхідності дану процедуру виконуйте частіше. Ці заходи дозволять подовжити термін служби паливної системи двигуна. Очищення паливного бака необхідно здійснювати паливом. Здійсніть зливання залишків палива (дренаж) з паливного бака кожні 250 годин роботи або 6 місяців.

Обслуговування паливопроводу

Паливопровід виконаний із гумотехнічних виробів, які схильні до впливу навколишнього середовища та механічних впливів. Це не означає, що паливопровід виконаний з матеріалу низької якості. У кожного матеріалу є свій термін експлуатації і йому притаманні властивості старіння. Паливопровід є важливим елементом двигуна, йому слід приділяти підвищену увагу. Для запобігання можливій течі палива необхідно здійснювати своєчасну перевірку стану паливопроводу і, якщо необхідно, його своєчасну заміну.

**ОБЕРЕЖНО!**

Заборонено транспортувати генератор струму, якщо двигун працює, з під'єднаними до виробу ланцюгами електроживлення та споживачами електроенергії. Перш ніж транспортувати виріб, дочекайтесь охолодження двигуна.

Транспортування

Транспортувати виріб можна всіма видами транспорту, які забезпечують збереження виробу, відповідно до загальних правил перевезень.

Рекомендується пересувати виріб за допомогою такелажної скоби. Під час вантажно-розвантажувальних робіт та транспортування виріб не повинен підлягати ударам і впливу атмосферних опадів.

Потурбуйтеся про те, щоб не пошкодити виріб під час транспортування. Не кладіть на виріб важкі предмети.

Розміщення та кріплення генераторів струму в транспортних засобах повинні забезпечувати стійке положення виробу і відсутність можливості його переміщення під час транспортування.

Подбайте про те, щоб не пошкодити виріб під час транспортування. Не розміщуйте на виробі важкі предмети.

Уникайте витоків палива та охолоджувальної рідини! Перш ніж транспортувати виріб, забезпечте злив робочої рідини з паливної та охолоджувальної системи двигуна.

Дозволені умови транспортування генератора струму: температура навколишнього середовища в межах від -15°C до $+55^{\circ}\text{C}$ із відносною вологістю повітря не більше 90%.

Зберігання

Якщо виріб не використовується на протязі тривалого періоду часу (понад 30 діб), його необхідно зберігати у приміщенні, яке добре провітрюється за температури від -35°C до $+55^{\circ}\text{C}$ і відносній вологості не більше ніж 90%, вкривши від потрапляння на виріб пилу та дрібного сміття. Наявність у повітрі парів кислот, лугів та інших агресивних домішок не дозволяється.

Перед тривалим зберіганням виробу необхідно:

- від'єднати та ізолювати клеми кабелю від мережі електроживлення та локальної мережі споживача на блоці ATS виробу;
- завести двигун і прогріти його на протязі 10–15 хвилин;
- зупинити двигун;
- від'єднати кабелі від акумуляторної батареї та зняти з виробу акумулятор. Акумуляторну батарею необхідно зберігати в сухому, темному приміщенні й здійснювати підзарядку малим струмом не рідше одного разу на місяць;
- злити паливо з паливного бака, паливопроводу;
- злити мастило з картера двигуна;
- залити свіже моторне мастило в картер двигуна;
- злити охолоджувальну рідину;
- почистити виріб від бруду та пилу;
- акуратно обробити антикорозійним засобом частини та деталі виробу, які схильні до впливу корозії;
- переконатися у відсутності в приміщенні, де планується зберігання виробу, горючих, вибухових, хімічних речовин, а також агресивних рідин;

Після тривалого зберігання необхідно:

- почистити внутрішню частину паливного бака антикорозійним засобом;
- налити в паливний бак свіже паливо;
- перевірити рівень мастила у картері двигуна, у разі необхідності долити мастила до норми;
- перевірити рівень охолоджувальної рідини у системі охолодження двигуна, у разі необхідності долити до норми;
- перевірити стан повітряного фільтра;
- перевірити стан електричної частини виробу;
- перш ніж здійснити запуск двигуна виробу, виконати повний комплекс заходів, викладених в розділі 5.1. даного керівництва з експлуатації.

8

УТИЛІЗАЦІЯ

Генератор, у якого закінчився термін служби, а також знаряддя та пакування повинні здаватись на утилізацію та переробку. Інформацію про утилізацію Ви можете отримати у місцевій адміністрації.

таблиця 8

НЕСПРАВНІСТЬ	Генераторна установка	
	Найменування	Опис
Низький тиск машинного мастила	Недостатня кількість мастила	Додайте мастила
	Виток із маслопроводу	Відремонтуйте або замініть трубку
	Мастильний фільтр засмічений	Замініть мастильний фільтр
	Використовується мастило, що не входить до рекомендованих	Замініть мастило
Висока температура охолоджувальної рідини	Рівень охолоджувальної рідини недостатній	Додайте охолоджувальної рідини
	Виток охолоджувальної рідини	Відремонтуйте або замініть шланг
	Ремінь вентилятора послаблений	Підтягніть ремінь
	Корпус радіатора засмічений	Очистьте корпус радіатора
	Термодатчик пошкоджено	Відновіть або замініть
	Автоматичний регулятор вихідної напруги вийшов з ладу	Зверніться до сервісного центру
	Термостат двигуна пошкоджений	Відремонтуйте або замініть термостат
	Низький рівень палива	Палива недостатньо
Виток з паливопроводу		Відремонтуйте або замініть паливну трубку
Паливний фільтр засмічений		Злийте воду, осадок або замініть паливний фільтр
Виток палива з паливного бака		Відремонтуйте або замініть паливний бак
Датчик рівню палива пошкоджено		Відремонтуйте або замініть датчик

таблиця 8 (продовження)

НЕСПРАВНІСТЬ	Система контролю	
	Найменування	Опис
Двигун не запускається	Головний перемикач ATS знаходиться у вимкненому положенні	Виконайте встановлення режиму ATS (автоматичний або ручний)
	Коротке замикання з боку навантаження споживача	Перевірте та відновіть схему навантаження
Модуль управління не працює	Жили кабелю модуля не під'єднано до батареї	Під'єднайте кабель модуля до батареї
	Недостатнє електроживлення від батареї	Зарядіть акумуляторну батарею
	Плавкий запобіжник постійного струму пошкоджено	Замініть
Падіння напруги під час під'єднання навантаження споживача	Загальна кількість струму навантаження перевищує норму	Зменшить навантаження для отримання номінальних параметрів
	Перекіс навантаження на фазах	Врівноважте навантаження на фази
	Пошкоджений AVR генератора змінного струму	Перевірте AVR та замініть за необхідності
	Частота струму не відповідає вимогам	Відрегулюйте відповідність вихідних параметрів
Відсутня стабілізація вихідної напруги (частота стабільна)	AVR генератора змінного струму пошкоджено	Перевірте та замініть його за необхідності
Під час під'єднання навантаження не стабільний вихідний струм (частота та напруга стабільні)	Навантаження споживача не стабільне	Перевірте та забезпечте стає навантаження
Напруга не досягає номінального рівню	AVR генератора змінного струму пошкоджений	Перевірте AVR та замініть за необхідністю
	Частота занижена	Відрегулюйте налаштування генератора
Електричний лічильник не працює	Пошкоджений вимірювальний прилад	Перевірте та замініть за необхідності
	Схема під'єднання розімкнута	Знайдіть місце роз'єднання, відновіть ланцюги

таблиця 8 (продовження)

НЕСПРАВНІСТ Ь	Двигун	
	Найменування	Опис
Двигун не запускається	Двигун не обертається або обертається з низкою швидкістю	Почистити/замінити повітряний фільтр
	Напруга батареї знижена	Зарядити батарею
	Батарея не працює	Замінити батарею
	Клема батареї не затиснута	Затисніть клему на контактах батареї
Запуск здійснено але двигун не запускається	Недостатньо палива	Перевірте паливну систему за необхідності
	Виток з паливного фільтра	Очистьте або замініть фільтрувальний елемент
	Паливний фільтр засмічений	Злийте воду/осад або замініть паливний фільтр
	Фільтрувальний елемент засмічений	Очистьте або замініть паливний шланг
	Повітря потрапило у паливну систему	Видаліть повітря з паливної системи
Двигун запустився але ж відразу зупинився	Виток з паливопроводу	Відремонтуйте або замініть
	Паливний фільтр засмічено	Злийте воду/осад або замініть паливний фільтр
	Фільтрувальний елемент засмічений	Очистьте або замініть паливний шланг
	Тиск мастила недостатній	Перевірте рівень мастила, додайте мастила якщо необхідно
	Повітря потрапило в паливну систему	Видаліть повітря з паливної системи
	Фільтрувальний елемент повітряного фільтра засмічений	Очистьте або замініть фільтрувальний елемент повітряного фільтра
Недостатня потужність двигуна	Недостатньо палива	Перевірте паливну систему та додайте паливо за необхідності
	Перегрів рухомих частин	Перевірте працездатність мастильного фільтру
	Засмічений фільтрувальний елемент повітряного фільтру	Очистьте або замініть фільтрувальний елемент
	Вихід з ладу насоса вприскування палива	Перевірте елементи паливного насоса та клапанів інжекторів, замініть за необхідності

таблиця 8 (продовження)

НЕСПРАВНІСТЬ	Двигун	
	Найменування	Опис
З вихлопної труби йде чорний дим	Паливо низької якості	Влийте паливо належної якості
	Елемент повітряного фільтра засмічений	Очистьте або замініть елемент повітряного фільтра
	Загальна кількість навантаження перевищує номінальний струм	Узгодьте навантаження для нормалізації вихідних параметрів
	Високе накопичення сажі у вихлопних трубах	Прочистіть вихлопні труби
Двигун перегрівається	Мастила недостатньо	Додайте мастило за необхідності
	Ремень вентилятора вийшов з ладу або розтягнутий	Перевірте та здійсніть натяг ременю або замініть
	Недостатньо охолоджувальної рідини	Додайте охолоджувальну рідину
	Засмічений радіатор	Очистьте радіатор
	Виток в радіаторі або патрубку подачі охолоджувальної рідини	Відновите або замініть радіатор (патрубок)
	Пошкоджений радіатор або патрубок	Відновите або замініть пошкоджені елементи
	Пошкоджено термостат	Замініть
	Термостат та датчик несправні	Замініть
	Наявність перенавантаження	Зменшить навантаження
	Невірний час впрыску палива	Налаштуйте у відповідності встановленого порядку
	Неякісне паливо	Використовуйте якісне паливо
Двигун не заплиняється	Автоматичне або ручне припинення подачі палива не працює	Перевірте систему вимкнення.

таблиця 8 (продовження)

НЕСПРАВНІСТЬ	Двигун	
	Найменування	Опис
Двигун не тримає холостих обертів і зупиняється	Недостатня кількість палива	Додайте палива
	Повітря потрапило в паливну систему	Виконайте перевірку паливної системи та звільніть її від повітря
	Швидкість холостого ходу занижена (недостатня для підтримки вихідних параметрів)	Виконайте налаштування швидкості обертів
	Паливний фільтр засмічений	Очистьте фільтрувальний елемент паливного фільтра

таблиця 8 (продовження)

НЕСПРАВНІСТЬ	Генератор змінного струму	
	Найменування	Опис
Занижена напруга або відсутня під час запуску генератора	Обмотка короткозамкнута	Обмотка не відповідає технічним вимогам
	Жили електромережі від'єднані або відсутній контакт	Перевірте та відновіть контакт. Зверніться до сервісного центру
	Жили електромережі або клеми пошкоджені	Зверніться до сервісного центру
	Швидкість обертів занижена	Перевірте на відповідність номінальній швидкості
Напруга нестабільна	Швидкість обертів не стабільна	Перевірте на відповідність швидкості обертів номінальним
	Пошкоджений блок AVR	Перевірте та замініть за необхідності
Генератор змінного струму перегрівається	Перенавантажений	Зменшить навантаження
	Відсутня вентиляція генератора змінного струму	Перевірте та очистіть за необхідністю
Напруга занадто завищена	Швидкість обертів завищена	Забезпечте номінальну швидкість обертів
	Пошкоджений AVR	Перевірте AVR та замініть за необхідністю
Напруга занижена під час роботи	Налаштування швидкості обертів не відповідає вимогам	Перевірте та налаштуйте швидкість обертів

холостого ходу	Коротке замикання у роторі	Перевірте опір схеми
	Схема збудження пошкоджена	Перевірте опір схеми
Напруга зникає, змінюється	Жили електропроводки пошкоджені	Перевірте обмотки та контакти забезпечивши їх ізоляцію
	AVR пошкоджений	Перевірте AVR та замініть за необхідності
	Генератор вийшов з ладу	Зверніться до сервісного центру

таблиця 8 (продовження)

НЕСПРАВНІСТЬ	Заряджання батареї	
	Найменування	Опис
Відсутній струм заряджання	Батарея під'єднана не вірно	Підключіть батарею відповідно до правильної полярності
	Відсутнє електроживлення мережі	Підключіть зарядний пристрій до мережі з наявністю електроживлення
	Вийшов з ладу плавкий запобіжник	Замініть плавкий запобіжник
Відсутня інформація на дисплеї щодо вимірів струму заряджання	Пошкоджений вимірювач струму	Виконайте заміри вручну амперметром
Занижений заряд батареї	Низька напруга електромережі	Перевірте напругу електроживлення
	Напруга блока заряджання не відповідає електроживленню мережі	Перевірте відповідність
	Низький рівень електроліту в банках батареї	Наповніть банки батареї електролітом
Плавкий запобіжник знов вийшов з ладу	Потужність запобіжника не відповідає вимогам	Замініть запобіжник
	Коротке замикання	Перевірте та від'єднайте провід електромережі
Розігрів клем заряджання	Банка батареї несправна	Перевірте та замініть батарею
	Відсутній нормальний контакт електромережі з клемою батареї	Перевірте та відновіть контакт
Струм заряджання не зменшується	Батарея з погіршеними робочими параметрами	Замініть батарею
	Батарея пошкоджена	Перевірте батарею та замініть її за необхідності



УВАГА!

Щоквартально перевіряйте затягнення роз'ємів та клем.

ПОШУК НЕСПРАВНОСТЕЙ

Загальна інформація

Сформуйте запит за характером несправності.

Для реалізації детальних процедур пошуку несправності двигуна, генератора, комутації резервного джерела живлення звертайтеся до інструкції з експлуатації генератора струму.

Дотримуйтесь відновлення рівня машинного мастила та палива, сталого з'єднання з акумуляторною батареєю, з очищеними й затисненими контактами, не перевантажуйте виріб.



УВАГА!

Пошук відмов повинен виконати спеціаліст з ремонту сертифікованого сервісного центру



УВАГА!

Перед ретельним оглядом систем двигуна та їх демонтажем – зупинить двигун, витягніть ключ запалення із замка, зачекайте доки двигун охолоне щоб запобігти травм та опіку.

10.1. Гарантійний строк експлуатації та умови надання гарантії виробів вказані у гарантійному талоні. Гарантійний талон заповнюється і надається до виробу під час покупки окремим документом або, за згодою споживача, у електронному вигляді.

Цей товар не вимагає проведення спеціальних проектних робіт для введення в експлуатацію.

10.2. При передачі виробу під час покупки:

- перевірити правильність оформлений гарантійного талону (наявність печатки або штампу з реквізитами організації, яка реалізувала виріб, дати продажу, підпис продавця, найменування моделі виробу, серійний номер виробу);
- переконатися в тому, що серійний номер виробу відповідає номеру, вказаному в документі, що підтверджує факт покупки;
- перевірити наявність пломб на виробі (якщо вони передбачені виробником);
- перевірити комплектність і працездатність виробу, а також зробити огляд на предмет зовнішніх пошкоджень, тріщин, сколів.

За відсутності у документа, який підтверджує факт покупки – дати продажу або підпису (печатки) продавця, гарантійний строк обчислюється із дати виготовлення виробу.



УВАГА!

Виріб приймається на гарантійне обслуговування лише у повній комплектності та ретельно очищений від пилу і бруду.

10.3 У випадку виходу з ладу виробу протягом гарантійного строку експлуатації з вини підприємства-виробника, власник має право на безкоштовний ремонт.

Для гарантійного ремонту власнику необхідно звернутися в гарантійний сервісний центр з виробом і повністю та правильно заповненим гарантійним талоном (заповнюється під час покупки виробу).

Задоволення претензій споживачів на території України проводиться відповідно до Закону України «Про захист прав споживачів».

На час гарантійного ремонту строк гарантії виробу продовжується на термін його ремонту.

Гарантійне і післягарантійне обслуговування виробу на території України проводиться у сервісних центрах постачальника.

10.4 Умови відмови у наданні гарантії вказані у гарантійному талоні.

Замінені по гарантії деталі та вузли переходять у власність сервісного центру.

Гарантійні зобов'язання не поширюються на несправності, які виникли у наслідок природнього зносу чи перевантаження виробу.

Гарантійні зобов'язання не поширюються на неповну комплектацію виробу, яку можливо було виявити під час придбання.

Усі витрати, пов'язані з транспортуванням виробу несе споживач.

Право отримання ремонту за гарантією не є приводом для висунення інших претензій.



УВАГА!

Забороняється вносити в конструкцію виробу зміни і проводити доопрацювання, не передбачені виробником.

11 УМОВНІ ПОЗНАЧКИ

таблиця 9

ПОЗНАЧКА	Пояснення
В (V)	Вольт
А (A)	Ампер
Гц (Hz)	Герц
кВт (kW)	Кіловат
кВА (kVA)	Кіловольтампер
к.с. (hp)	Кінська сила
дБ (dB)	Децибел
мм (mm)	Міліметр
кг (kg)	Кілограм

таблиця 9

НАПИС	Пояснення
Voltage	Напруга
Frequency	Частота
Rated power	Номінальна потужність
Maximum power	Максимальна потужність
DC Power	Потужність постійної напруги
Voltage regulator	Регулятор напруги
Engine type	Тип двигуна
Engine power	Потужність двигуна
Starting System	Стартова система
Noise level	Рівень шуму
Packing dimension	Розміри пакування
Net / gross weight	Маса нето / бруто

12 ОСОБЛИВІ ВІДМІТКИ З БЕЗПЕКИ ЕКСПЛУАТАЦІЇ ВИРОБУ

Розпорядчі знаки



Дивитись інструкцію з експлуатації



Одягнути засіб захисту органів зору



Одягнути засіб захисту органів слуху



Одягнути захисний одяг



Взути захисне взуття



Одягнути захисні рукавички

Попереджувальні знаки



Знак загальної застороги



Попередження:
гаряча
поверхня

Заборонні знаки



Заборона відкритого полум'я;
заборова вогню,
відкритих джерел запалювання та паління



Знак необхідності захисного заземлення та місця його підключення

ДЕКЛАРАЦІЯ ВІДПОВІДНОСТІ ВИРОБІВ ТЕХНІЧНИМ РЕГЛАМЕНТАМ УКРАЇНИ

1. Декларування відповідності виробів (установки електрогенераторні) на території України проводить представник виробника, підприємство ТОВ «ПРОМИСЛОВА КОМПАНІЯ «ДТЗ»», 49000, Україна, м. Дніпро, вул. Надії Алексєєнко, 100, приміщення 1, т.: (056) 374-89-37..

Наведені вироби відповідність діючим технічним регламентам та стандартам України.

Декларації складаються українською мовою.

2. Декларація про відповідність виробу стосується виключно виробів у тому стані, в якому вони введені в обіг, і не включає компонентів та/або змін, які були пізніше впроваджені у виробі кінцевим користувачем.

До оцінки відповідності залучається представник виробника, який долучає орган з оцінки відповідності у якості третьої сторони, незалежної від організації або виробів, які він оцінює.

По результатам оцінки відповідності залучений незалежний, призначений для подібних робіт, орган оформлює сертифікат відповідності або сертифікат типу, перевіряє текст декларації та реєструє у своєму реєстрі.

3. Декларація про відповідність виробу містить такі дані:– повне найменування і місцезнаходження виробника і його уповноваженого представника;– повне найменування і місцезнаходження особи - резидента України, уповноваженої виробником на збирання технічного файла;

– опис і ідентифікаційні дані машини, що включають узагальнене найменування, функції, модель, тип, серійний номер і комерційну назву;

– відомості про те, що машина відповідає положенням Технічного регламенту безпеки машин, і у разі потреби відомості про відповідність машини іншим технічним регламентам та/або іншим вимогам, яким відповідає машина;

– найменування, місцезнаходження та ідентифікаційний номер призначеного органу з оцінки відповідності і номер сертифіката перевірки типу машини;

– у разі необхідності найменування, місцезнаходження та ідентифікаційний номер призначеного органу з оцінки відповідності, яким схвалено систему управління якістю;

– посилання у разі необхідності на:

– національні стандарти, що застосовуються;

– інші нормативні документи, що застосовуються;

– місце і дата декларування;

– зазначення персональних даних і підпис особи, уповноваженої на оформлення декларації від імені виробника або його уповноваженого представника.

4. Уповноважений представник виробника машини на території України зберігає оригінал декларації про відповідність машини протягом щонайменше 10 років від дати виготовлення останньої машини. Скановані копії оригіналу декларації безперешкодно надаються споживачу під час передачі товару.

ГАРАНТІЙНИЙ ТАЛОН

№ _____

Під час придбання виробу (товару) вимагайте перевірки комплектності, наявності інструкції, працездатності виробу та правильного заповнення гарантійного талона у вашій присутності.

Постачальник, імпортер, представник виробника та підприємство, яке приймає претензії споживачів на території України: ТОВ «ТД «АМТ» Україна, 49000, Дніпропетровська обл., м. Дніпро, вул. Надії Алексеєнко, буд. 70, т. 0 800 301 400. Адреси сервісних центрів, їхні контакти ви можете знайти на сайтах компанії dtz.ua, торговельних марок vials.ua, vials-aqua.ua, nowatools.com.ua, limexbrand.com, incgotools.com.ua, kentavr.ua або за номером 0 800 301 400.

Найменування товару	
Модель	
Серійний номер	
Торговельна організація	
Адрес торговельної організації	
Виріб перевірів і продав	
Строк гарантії на товар	
Печатка або штамп торговельної організації	
Ціна	
Дата продажу	

Задоволення претензій споживачів на території України здійснюється відповідно до Закону України «Про захист прав споживачів». Виробник та його адреса вказані на виробі та в експлуатаційних документах. Якщо вказати її на виробі неможливо, то тільки в експлуатаційних документах або пакуванні.

Інформація про товар, яка вказана в гарантійному талоні, має відповідати вказаній на товарі, в експлуатаційній документації та пакуванні. За згодою споживача, під час купівлі, гарантія може бути оформлена в електронному вигляді через онлайн-сервіси продавця.

Вироби торгових марок «Vitals» (серії: «Master», «Professional»), «Vitals Aqua», «KENTAVR», «NOWA», «Powercraft», «Ingco», «Limex», відповідають вимогам технічної документації виробника, чинним вимогам та

стандартам України, вказаним у сертифікатах відповідності та/або деклараціях відповідності технічним регламентам.

Виробник (представник виробника, імпортер, постачальник, продавець) гарантує відповідність виробу (товару) вимогам, зазначеним у нормативних документах за умови дотримання споживачем правил, які вказані в експлуатаційних документах (Інструкції з експлуатації). Виробник (продавець) гарантує можливість використання товару за призначенням протягом строку гарантії. Гарантійний термін експлуатації — термін, протягом якого гарантується використання товару, зокрема комплектувальних виробів та складових частин за призначенням, за умови дотримання споживачем правил користування і протягом якого виконуються гарантійні зобов'язання.

Гарантійний строк (термін) експлуатації товарів на території України поширюється на продукцію, вказану в наведеній нижче таблиці. Роботи з гарантійного ремонту (обслуговування) виконуються для споживача безоплатно.

Вимоги споживача розглядаються після пред'явлення споживачем розрахункового документа, а щодо товарів, на які встановлено гарантійний строк, — технічного паспорта чи іншого документа, що його замінює, з позначкою про дату продажу. Вимоги споживача щодо технічно складних побутових товарів — після пред'явлення розрахункового документа, передбаченого Законом України «Про застосування реєстраторів розрахункових операцій у сфері торгівлі, громадського харчування та послуг», та технічного паспорта чи іншого документа, що його замінює, з позначкою про дату продажу.

У разі оформлення гарантії в електронному вигляді розрахунковий документ залишається єдиним матеріальним підтвердженням купівлі.

На гарантійний ремонт приймаються вироби (товари) у чистому вигляді, без змінних знарядь та аксесуарів, у первісному стані.

Для гарантійного ремонту звертайтеся винятково в сервісні центри торгових марок «Vitals», «Vitals Aqua», «KENTAVR», «NOWA», «Powercraft», «Ingco», «Limex».

Ремонт за гарантією має здійснюватися кваліфікованими фахівцями із використанням оригінальних запасних частин винятково в спеціалізованому центрі. Замінені за гарантією деталі та вузли переходять у розпорядження сервісного центру.

Гарантійний термін експлуатації збільшується на час перебування товару в ремонті (час користування споживачем аналогічним товаром з обмінного фонду до гарантійного терміну не додається). Зазначений час обчислюється від дня звернення споживача до виконавця (продавця,

виробника) з вимогою про усунення недоліків.

Якщо з технічних причин ремонт виробу неможливий, сервісний центр видає акт з експертним висновком, на підставі якого споживач здійснює повернення або заміну товару.

Номенклатура	Торгова марка							
	Vitals			Vitals Aqua	KENTAVR	NOWA	Powercraft	Ingco
	серія Vitals	серія Master	серія Professional					
Садово-паркова техніка*	36	36	60		24	12	12	
Ручний мережевий та акумуляторний електроінструмент	36	36	60			12		
Акумулятори та зарядні пристрої до акумуляторної техніки	12	12	12					
Зварювальне обладнання	36	36	60		24	12	12	
Компресори	36	36	60		24	12	12	
Зарядні пристрої	36	36	60		24	12		
Силове обладнання (генератори, двигуни, мотопомпи)	36	36	60		24	12		
Будівельне обладнання	36	36	60		24			
Мийки високого тиску	36	36	60		24	12		
Насосне обладнання				36**(18***)		24**(18***)	12	
Бетономішалки	24				12			
Промислові обігрівачі	36					12		
Обприскувачі, насадки до обприскувачів	36					12		
Стабілізатори	36							
Ручний інструмент****	12	12	12					12
Садовий ручний інструмент Vitals	12	12						
Лещата слюсарні Vitals	36							
Зварювальні аксесуари Vitals	12		12					

* — до садово-паркової техніки належать: бензопили, електропили, мотокоси, електрокоси, тримери, газонокосарки, гілкоподрібнювачі, повітрорудки, мотобури, мотообприскувачі, пирососи садові, човнові мотори, верстати для заточування ланцюгів, кущорізи.

** — для бака розширювального або гідроакумулятора від наскрізної корозії становить від 12 до 36 місяців (згідно з наведеною таблицею за торговельними марками).

*** — для груші (мембрани) становить від 12 до 18 місяців (згідно з наведеною таблицею за торговельними марками) зі вказаної в гарантійному талоні дати роздрібного продажу.

**** — гарантія надається на весь термін експлуатації до його фізичного зносу (за правильної експлуатації).

ГАРАНТІЙНІ ЗОБОВ'ЯЗАННЯ НЕ НАДАЮТЬСЯ У РАЗІ:

1. Відсутності гарантійного талона або неможливості його прочитати, неправильного або неповного його заповнення, відсутності в ньому дати продажу, печатки (штампа) і підпису продавця, серійного номера виробу.*
2. Відсутності розрахункового документа касового (товарного) чеку або накладної.
3. Наявності виправлень у гарантійному талоні.
4. Відсутності, зміни, знищення серійного номера виробу (товару), або невідповідності серійного номера виробу, вказаному в гарантійному талоні.
5. Відсутності, порушення чи зміни пломби на виробі (якщо вона передбачена).
6. Використання виробу не за призначенням або із рівнем промислових навантажень.
7. Недотримання правил періодичного технічного обслуговування, вказаних в Інструкції з експлуатації (заміни мастила, сальників, колекторних щіток, зубчастих пасків тощо), що стало причиною виходу виробу із ладу.
8. Наявності механічних пошкоджень, які вплинули на функціональність виробу.
9. Наявності недоліків, у результаті порушення режимів зберігання.
10. Самостійного ремонту або модернізації виробу споживачем чи третіми особами поза сервісними центрами.
11. Недоліків, що виникли внаслідок стихійного лиха.
12. Наявності впливу високої температури чи відкритого вогню.
13. Наявності повного природного зносу в результаті надмірної інтенсивної експлуатації.
14. Пошкодження штепсельної вилки внаслідок недостатнього (поганого) електричного контакту, відсутності штепсельної вилки.
15. Виходу з ладу одночасно статора й ротора: недотримання часових інтервалів під час роботи з інструментом, перегріву внаслідок забруднення вентиляційних каналів, перевищення споживчої потужності.

** У разі оформленого електронного гарантійного талона пункт не діє.*

ГАРАНТІЙНІ ОБОВ'ЯЗКИ НЕ ПОШИРЮЮТЬСЯ НА ВИТРАТНІ ЕЛЕМЕНТИ ТА АКСЕСУАРИ, ЯКЩО ЇХНЯ ЗАМІНА ПЕРЕДБАЧЕНА КОНСТРУКЦІЄЮ ТА НЕ ПОВ'ЯЗАНА З РОЗБИРАННЯМ ВИРОБУ:

1. Комплектовання (підставки, кріпильні елементи, змінний інструмент, елементи живлення, паси, свічки запалювання та накаливання, ланцюги, ножі та катушки для волосіні, колеса, повітряні та паливні фільтри, щітки, ножі, адаптери ножів, змінні рукави, байонетні роз'єми, запобіжники, опорні фланці під різальні гарнітури, мембрани електричного фарбопульта, знімні руків'я, зварювальні кабелі, аксесуари тощо), документація в комплекті виробу.

2. Неповну комплектацію виробу, яка могла бути виявлена під час його продажу.

Виріб		
Модель		
Серійний номер	<input type="text"/> <input type="text"/> <input type="text"/> <input type="text"/> <input type="text"/> <input type="text"/> <input type="text"/> <input type="text"/> <input type="text"/> <input type="text"/>	
Вилучено (дата):	Торговельна організація	
<input type="text"/> <input type="text"/> <input type="text"/> <input type="text"/> <input type="text"/> <input type="text"/>	Дата продажу	<input type="text"/> <input type="text"/> <input type="text"/> <input type="text"/> <input type="text"/> <input type="text"/>
Видано (дата):		
<input type="text"/> <input type="text"/> <input type="text"/> <input type="text"/> <input type="text"/> <input type="text"/>		
Майстер (ПІБ та підпис)	Печатка або штамп сервісного центру	Печатка або штамп торгової організації

ВІДРИВНИЙ ТАЛОН

Виріб		
Модель		
Серійний номер	<input type="text"/> <input type="text"/> <input type="text"/> <input type="text"/> <input type="text"/> <input type="text"/> <input type="text"/> <input type="text"/> <input type="text"/> <input type="text"/>	
Вилучено (дата):	Торговельна організація	
<input type="text"/> <input type="text"/> <input type="text"/> <input type="text"/> <input type="text"/> <input type="text"/>	Дата продажу	<input type="text"/> <input type="text"/> <input type="text"/> <input type="text"/> <input type="text"/> <input type="text"/>
Видано (дата):		
<input type="text"/> <input type="text"/> <input type="text"/> <input type="text"/> <input type="text"/> <input type="text"/>		
Майстер (ПІБ та підпис)	Печатка або штамп сервісного центру	Печатка або штамп торгової організації

ВІДРИВНИЙ ТАЛОН

Виріб		
Модель		
Серійний номер	<input type="text"/> <input type="text"/> <input type="text"/> <input type="text"/> <input type="text"/> <input type="text"/> <input type="text"/> <input type="text"/> <input type="text"/> <input type="text"/>	
Вилучено (дата):	Торговельна організація	
<input type="text"/> <input type="text"/> <input type="text"/> <input type="text"/> <input type="text"/> <input type="text"/>	Дата продажу	<input type="text"/> <input type="text"/> <input type="text"/> <input type="text"/> <input type="text"/> <input type="text"/>
Видано (дата):		
<input type="text"/> <input type="text"/> <input type="text"/> <input type="text"/> <input type="text"/> <input type="text"/>		
Майстер (ПІБ та підпис)	Печатка або штамп сервісного центру	Печатка або штамп торгової організації

ВІДРИВНИЙ ТАЛОН

Виріб після гарантійного ремонту отримав у робочому стані, без дефектів. Претензій не маю.

--	--	--

Дата

ПІБ покупця

Підпис покупця

Виріб після гарантійного ремонту отримав у робочому стані, без дефектів. Претензій не маю.

--	--	--

Дата

ПІБ покупця

Підпис покупця

Виріб після гарантійного ремонту отримав у робочому стані, без дефектів. Претензій не маю.

--	--	--

Дата

ПІБ покупця

Підпис покупця

ФОРМУЛЯР ГАРАНТІЙНИХ РОБІТ

№	Дата проведення ремонту		Опис ремонтних робіт та замієних деталей	Прізвище майстра та печатка сервісного центру
	Початок	Закінчення		

--	--	--	--	--

--	--	--	--	--

--	--	--	--	--



WWW.VITALS.UA