

K&S BASIC

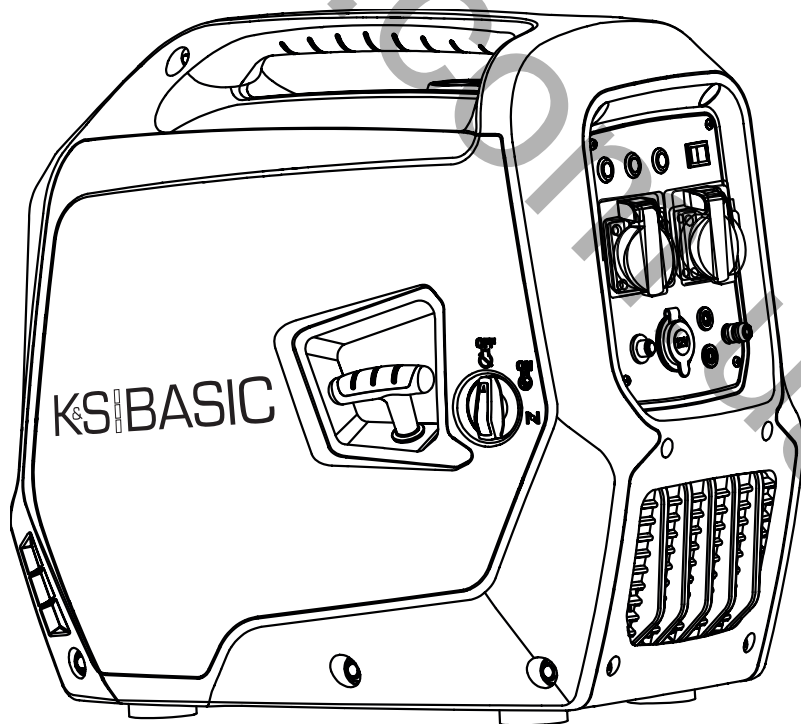
SIMPLE ENERGY

Генератор інверторний
у шумозахисному кожусі

KSB 21i S

KSB 30i S

KSB 40iE S





Дякуємо Вам за вибір продукції **K&S Basic®**. Ця інструкція містить стислий опис техніки безпеки, використання і налагодження. Більш детальну інформацію ви можете знайти на сайті офіційного виробника у розділі підтримка: **konner-sohnen.com/manuals**

Також перейти у розділ підтримки та завантажити повну версію інструкції можна, просканувавши QR код, або на сайті офіційного імпортера **K&S Basic®**: **www.konner-sohnen.com**



Ми піклуємось про навколишнє середовище, тому вважаємо доцільним економити кількість витраченого паперу та залишаємо у друкованому вигляді стислий опис найважливіших розділів.



Обов'язково ознайомтеся з повною версією інструкції перед початком використання!



Виробником продукції **K&S Basic®** можуть бути внесені деякі зміни, які можуть бути не відображені в даній інструкції, а саме: Виробник залишає за собою право на внесення змін у дизайн, комплектацію та конструкцію виробу. Зображення та малюнки в інструкції з експлуатації є схематичними та можуть відрізнятися від реальних вузлів та написів на продукції.

В кінці інструкції міститься контактна інформація, якою Ви можете скористатись в разі виникнення проблем. Вся інформація в даній інструкції по експлуатації є найсвіжішою на момент друку. Актуальний перелік сервісних центрів Ви можете знайти на сайті офіційного імпортера: **www.konner-sohnen.com**



УВАГА - НЕБЕЗПЕЧНО!



Недотримання рекомендації, що позначена цим знаком, може призвести до серйозних травм або загибелі оператора чи сторонніх осіб.



ВАЖЛИВО!



Корисна інформація у використанні апарату.

ЗАХОДИ БЕЗПЕКИ

1

Не використовуйте генератор у приміщеннях з слабкою вентиляцією. Заборонена експлуатація в умовах надмірної вологості, стоячи у воді, на сирому ґрунті (не залишайте під дощем, снігом). Не залишайте генератор на тривалий час під прямим сонячним промінням. Встановіть генератор на рівну тверду поверхню, подалі від легкозаймистих рідин/газів (на відстані мін. 1 м). Встановлюйте генератор на відстані не ближче ніж 1 м до передньої панелі керування та не ближче ніж 50 см з кожної сторони, включаючи верхню частину генератора. Не допускайте в робочу зону сторонніх осіб, дітей, тварин. Використовуйте захисне взуття та рукавиці.



УВАГА - НЕБЕЗПЕЧНО!



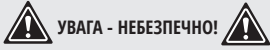
При встановленні генератора слід звертати увагу на потужність електроприладів та їх пусковий струм, який може перевищувати номінальний в декілька разів. Генератор не може працювати в режимі перенавантаження під час запуску пристроїв з пусковим струмом, який вище за максимальну потужність генератора.



УВАГА - НЕБЕЗПЕЧНО!



Оскільки вихлопні гази містять отруйні вуглекислий (CO₂) та чадний (CO) гази, небезпечні для життя, генератор категорично заборонено розміщувати в житлових будівлях, приміщеннях сполучених із житловими будинками загальною системою вентиляції, інших приміщеннях, з яких вихлопні гази можуть потрапити до житлових приміщень.

**УВАГА - НЕБЕЗПЕЧНО!**

Пристрій виробляє електроенергію. Дотримуйтесь правил безпеки аби уникнути ураження електричним струмом.

**ВАЖЛИВО!**

З генератором має бути побудована IT або TN система, залежно від застосування. Залежно від застосування та побудованої системи необхідне заземлення та додаткові захисні заходи, такі як контроль ізоляції або захист від випадкового дотику (пристрій захисного вимкнення).

Схема проводки для генератора має відповідати правилам монтажу та вимогам дійсного законодавства. Генератори від K&S Basic® збудовані як IT-система з основним захистом методом ізоляції небезпечних струмовідних частин відповідно до DIN VDE 0100-410. Корпус генератора ізольований від струмовідних L та N провідників. В усіх випадках окрім IT системи з ізольованим нейтральним проводом та вирівнювання потенціалів необхідне заземлення генератора. В IT системі з заземленням необхідне використання прибора контролю ізоляції. Додаткова інформація з приводу використання генератора в IT та TN системах знаходиться на нашому сайті або може бути отримана від нашої технічної підтримки. Щоб уникнути ураження електричним струмом, не використовуйте пошкоджені силові дроти, пошкоджені/заржавілі контакти.

**ВАЖЛИВО!**

Забороняється підключати до генератора пристрої, здатні створювати імпульси струму та направляти енергію у сторону генератора (стабілізатори напруги, пристрої з електронними гальмами, on-grid та гібридні інвертори тощо).

Генератор і споживачі електроенергії утворюють замкнуту систему, елементи якої впливають один на одного. Така система суто фізично відрізняється від мережі загального користування, оскільки такі фактори, як незбалансоване навантаження фаз і нелінійне споживання струму споживачами електроенергії, мають значно більший вплив і можуть призвести до пошкодження самого генератора, а також підключених споживачів електроенергії.

**УВАГА - НЕБЕЗПЕЧНО!**

Забороняється працювати з генератором, якщо ви втомлені, знаходитесь під впливом сильнодіючих медичних препаратів, наркотичних речовин або алкоголю. Під час роботи неухважність може стати причиною серйозних травм.

**ВАЖЛИВО!**

Пристрій має використовуватись лише за призначенням. Використання пристрою не за призначенням позбавляє покупця права на безкоштовний гарантійний ремонт.

ЗАХОДИ БЕЗПЕКИ ПРИ РОБОТІ З БЕНЗИНОВИМ ГЕНЕРАТОРОМ

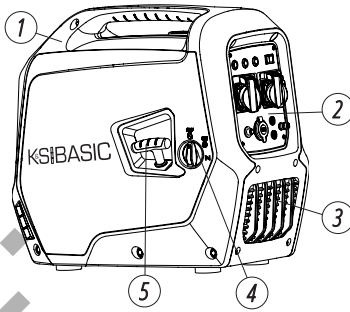
1.2

Не починайте роботу з генератором при підключеному навантаженні! Відключіть навантаження перед зупинкою двигуна. **Для генератора рекомендовано використання бензину марки A92-95!** Використання керосину або іншого пального не допускається! Перед початком роботи з генератором необхідно з'ясувати, яким чином здійснюється аварійна зупинка генератора. Не можна заливати пальне під час роботи генератора!

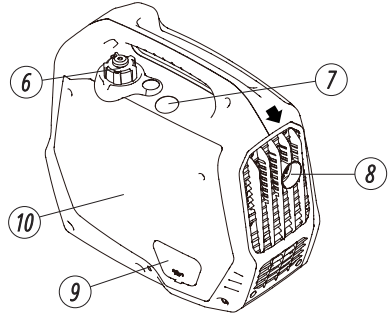
**УВАГА - НЕБЕЗПЕЧНО!**

Пальне забруднює землю та ґрунтові води. Не допускайте витікання бензину з баку!

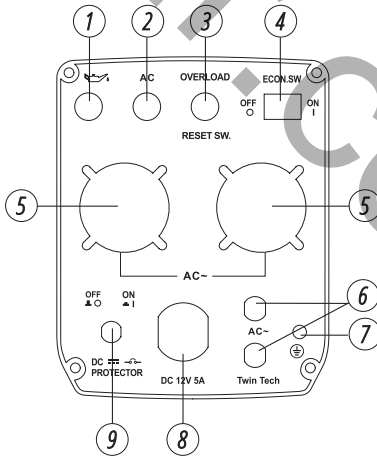
МОДЕЛЬ KSB 21i S



1. Транспортувальна ручка
2. Панель керування
3. Решітка вентиляційна
4. Вмикач 3 - в - 1
5. Ручний стартер-ручка
6. Вентильований отвір кришки паливного баку



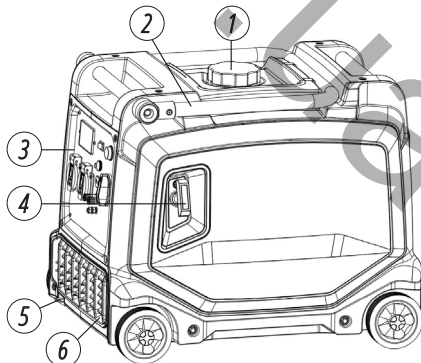
7. Кришка технічного обслуговування свічки запалювання
8. Глушник
9. Кришка технічного обслуговування (для заміни моторної оливи)
10. Кришка обслуговування повітряного фільтра

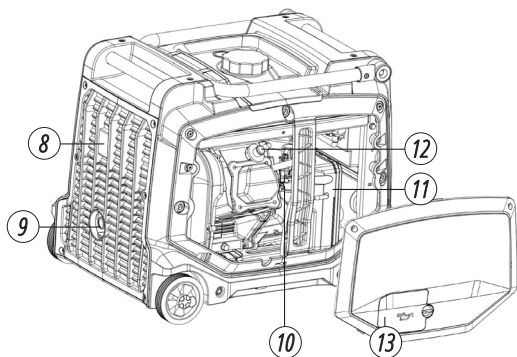


1. Індикатор рівня оливи
2. Індикатор напруги
3. Індикатор перенавантаження
4. Перемикач економного режиму (ECONOMY MODE)
5. Розетки 16A
6. Роз'єм для паралельного підключення генераторів
7. Заземлення
8. Розетка постійного струму 12В/5А
9. Запобіжник постійного струму 12В

МОДЕЛІ KSB 30i S, KSB 40iE S

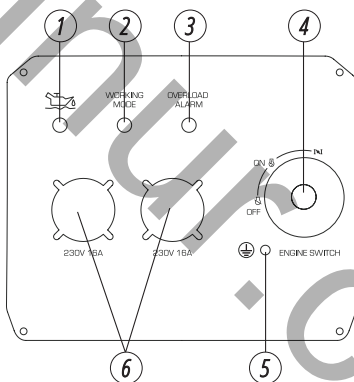
1. Кришка паливного баку
2. Транспортувальна ручка (тільки для KSB 40iE S)
3. Панель керування
4. Ручний стартер-ручка
5. Гальмо для коліс
6. Акумулятор (тільки для KSB 40iE S)





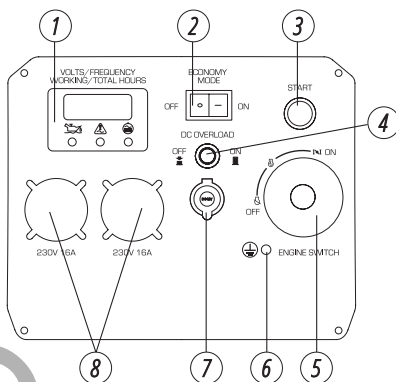
8. Решітка вентиляційна
9. Глушник
10. Карбюратор
11. Повітряний фільтр
12. Свічка запалювання
13. Кришка технічного обслуговування (для заміни моторної оливи)

ПАНЕЛЬ КЕРУВАННЯ МОДЕЛІ KSB 30i S



1. Індикатор рівня оливи
2. Індикатор робочого стану
3. Індикатор перенавантаження
4. Багатофункційний вмикач двигуна
5. Болт заземлення
6. Розетки змінного струму 2x16A

ПАНЕЛЬ КЕРУВАННЯ МОДЕЛІ KSB 40i E S



1. LED-дисплей з індикаторами напруги, перенавантаження, рівня оливи
2. Перемикач економного режиму (ECON)
3. Кнопка запуску двигуна
4. Запобіжник постійного струму 12В
5. Багатофункційний вмикач двигуна
6. Болт заземлення
7. Розетка постійного струму 12В/8А
8. Розетки змінного струму 2x16А



ВАЖЛИВО!



Виробник залишає за собою право на внесення змін до комплектації, дизайну та конструкції виробів. Зображення в інструкції схематичні і можуть відрізнятися від реальних вузлів та написів на виробі.

Модель	KSB 21i S	KSB 30i S	KSB 40iE S
Напруга, В	230	230	230
Максимальна потужність, кВт	2.0	3.3	3.8
Номінальна потужність, кВт	1.8	3.0	3.5
Частота, Гц	50	50	50
Сила струму, А (max)	8.7	14.3	16.5
Розетки	2x16A	2x16A	2x16A
Тип запуску	ручний	ручний	ручний/електро
Об'єм паливного баку, л	4	11	11
LED-дисплей	-	-	багатофункційний*
Рівень шуму Lpa(7m)/Lwa, дБ	62/87	68/96	68/96
Вихід 12В, А	12В/5А	-	12В/8А
Модель двигуна	KSB 100i	KSB 240i	KSB 240i
Об'єм двигуна, см ³	79.7	223	223
Тип двигуна	бензиновий 4-тактний		
Потужність двигуна, к. с.	3.3	8.5	8.5
Максимальна температура навколишнього середовища	40°C	40°C	40°C
Об'єм картера, л	0.35	0.55	0.55
Коефіцієнт потужності, cosφ	1	1	1
Можливість паралельного підключення генераторів	+	-	-
Клас продуктивності	G2	G1	G1
LiFePO4, А-год	-	-	0.8
Розміри брунто (ДхВхШ), мм	540x325x490	605x475x520	605x475x520
Вага нетто, кг	21	40	43
Клас захисту	IP23M	IP23M	IP23M
Допустиме відхилення від номінальної напруги – не більше ніж 5%			

*Багатофункційний LED-дисплей: навантаження, рівень пального, частота, вольтаж, лічильник мотогодин; індикатор рівня оливи, індикатор перенавантаження, індикатор роботи.

Для забезпечення надійності та збільшення моторесурсу генератора пікові потужності можуть бути незначно обмежені автоматами захисту.

Оптимальними умовами експлуатації є температура навколишнього середовища 17-25°C, барометричний тиск 0,1 МПа (760 мм рт. ст.), відносна вологість повітря 50-60%. При зазначених умовах навколишнього середовища генератор здатний на максимальну продуктивність в розрізі заявлених характеристик. При відхиленнях від зазначених показників навколишнього середовища можливі зміни в продуктивності генератора.

Звертаємо увагу, що для продовження строку експлуатації генератора не рекомендуються тривалі навантаження понад 80% від номінальної потужності.

УМОВИ ВИКОРИСТАННЯ ІНВЕРТОРНОГО ГЕНЕРАТОРА

При введенні генератора у експлуатацію рекомендуємо його заземлювати. Перед запуском пристрою слід пам'ятати, що сумарна потужність споживачів, що підключаються, не має перевищувати номінальну потужність генератора.



ВАЖЛИВО!



Переконайтеся, що панель управління, жалюзі і нижня сторона інвертора добре охолоджуються, туди не потрапляє дрібні шматочки твердих матеріалів, бруд, вода. Неправильна робота охолоджувача може призвести до пошкодження двигуна, інвертора або альтернатора.

РОБОТА З ПРИСТРОЄМ

5

ІНДИКАТОР РІВНЯ ОЛИВИ

Коли рівень оливи падає нижче необхідного для роботи рівня, загоряється індикатор оливи, а потім двигун автоматично зупиняється. Двигун не запуститься поки Ви не додасте оливи.

ІНДИКАТОР ЗМІННОГО СТРУМУ

Коли генератор працює та виробляє електроенергію, лампочка індикатора змінного струму є увімкненою.

ІНДИКАТОР ПЕРЕНАВАНТАЖЕННЯ



ВАЖЛИВО!



Індикатор перенавантаження може включитись протягом декількох секунд після старту або при підключенні електричних пристроїв, які вимагають великий пусковий струм, наприклад, компресор. Проте, це не є ознакою несправності.

ДЛЯ МОДЕЛЕЙ KSB 30i S, KSB 40i S: Після того, як генератор запустився і знаходиться в нормальному робочому стані, горить індикатор вихідної напруги зеленого кольору. В разі перенавантаження загоряється індикатор червоного кольору. Після 2 хвилин роботи у режимі перенавантаження спрацьовує захисний пристрій, що вимикає режим вироблення електроенергії для захисту підключеного електрообладнання та генератора. При виникненні короткого замикання захисний пристрій негайно відключає вироблення електроенергії. У обох випадках буде блимати індикатор червоного кольору, але двигун при цьому не зупиняється.

Для того щоб генератор знову почав виробляти електроенергію, слід перезапустити двигун.

КНОПКА RESET ДЛЯ МОДЕЛІ KSB 21i S: В кнопку RESET вбудований індикатор перенавантаження. При наближенні до перенавантаження, індикатор починає мерехтіти. Індикатор перенавантаження загоряється, коли відбувається перенавантаження підключеного генератора, блок управління інвертором перегрівается або піднімається вихідна напруга змінного струму.

Якщо увімкнеться індикатор перенавантаження, двигун продовжить свою роботу, але генератор припинить виробляти електроенергію. У такому випадку, необхідно виконати наступні дії:

1. Вимкніть всі підключені електричні пристрої.
2. Знизьте загальну потужність підключених приладів до номінальної потужності генератора.
3. Для відновлення напруги на розетках один раз натисніть кнопку RESET. Після цього індикатор роботи (WORKING MODE) мигне 3 рази та подача електроенергії відновиться.

ЗАПОБІЖНИК ПОСТІЙНОГО СТРУМУ (ОКРІМ МОДЕЛІ KSB 30i S)

Захисний пристрій постійного струму автоматично переходить в «OFF» (ВИКЛ), коли струм працюючого електричного пристрою вище номінального. Для того, щоб використовувати це обладнання знову, увімкніть запобіжник постійного струму, натиснувши на кнопку «ON» (ВКЛ).



ВАЖЛИВО!



Якщо запобіжник постійного струму вимкнеться, зменшіть навантаження підключеного електричного пристрою. Якщо захисний пристрій постійного струму вимикається знову, припиніть роботу й зверніться до найближчого сервісного центру K&S Basic®.

ВЕНТИЛЯЦІЙНИЙ ОТВІР КРИШКИ ПАЛИВНОГО БАКУ (ДЛЯ МОДЕЛІ KSB 21i S)

Кришка паливного бака оснащена вентиляційним отвором для подачі повітря в паливний бак. Під час роботи двигуна вентиляційний отвір має бути в положенні «ON» (ВІДЧ). Це дозволить паливу поступати в карбюратор для роботи двигуна. Коли генератор не використовується, закрийте вентиляційний отвір в положення «OFF».

КЛЕМА ЗАЗЕМЛЕННЯ

Клема заземлення утворює лінію заземлення для запобігання ураження електричним струмом. Якщо електричний прилад заземлений, генератор також обов'язково має бути заземлений.

ПЕРЕВІРКА ПЕРЕД ПОЧАТКОМ РОБОТИ

6

ПЕРЕВІРТЕ РІВЕНЬ ПАЛЬНОГО

1. Відкрийте кришку паливного баку та перевірте рівень пального у баку.
2. Залейте пальне до рівня паливного фільтру.
3. Щільно закрутіть кришку паливного баку.
4. Відкрийте вентиляційний отвір забору повітря на кришці бака (для моделі KSB 21i S).

Рекомендоване пальне: неетиловане пальне з октановим числом 92-95.

Ємність паливного бака: дивіться таблицю технічних характеристик.



ВАЖЛИВО!



Негайно витріть пролите паливо чистою, сухою, м'якою тканиною, так як паливо може нанести шкоду пофарбованій поверхні або пластмасовій деталі.



ВАЖЛИВО!



Використовуйте тільки бензин марки A92-95. Використання етилованого бензину може призвести до серйозного пошкодження внутрішніх частин двигуна.

ПЕРЕВІРТЕ РІВЕНЬ ОЛИВИ

Генератор транспортується без моторної оливи. Не заводьте двигун до заповнення достатньою кількістю моторної оливи.

1. Відкрийте кришку технічного обслуговування (див. мал.).
2. Відкрийте щуп рівня оливи та протріть його чистою тканиною.
3. Налийте моторну оливу. Рекомендована кількість оливи до кожної моделі зазначена в таблиці технічних характеристик
4. Вставте щуп, не вкручуючи його.
5. Перевірте рівень оливи по мітці на щупі.
6. Залейте оливу, якщо рівень виявиться нижче мітки.
7. Закрутіть щуп рівня оливи.

Рекомендована моторна олива: SAE 10W30, SAE 10W40.

Рекомендований сорт моторної оливи: API Service SG типу або вище.

Кількість моторної оливи: дивіться таблицю технічних характеристик.



ПОЧАТОК РОБОТИ

7

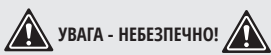
Перед запуском двигуна переконайтесь, що потужність споживачів струму відповідає можливостям генератора. Забороняється перевищувати його номінальну потужність. **Не підключайте пристрої до запуску двигуна!**



ВАЖЛИВО!



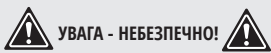
Не змінюйте налаштування контролера стосовно кількості палива або регулятора обертів (це регулювання було зроблене перед продажем). В іншому випадку можливі зміни в роботі двигуна або його поломки.



УВАГА - НЕБЕЗПЕЧНО!



В режимі подачі потужності в діапазоні від номінальної до максимальної генератор має працювати не більше 1 хвилини.



УВАГА - НЕБЕЗПЕЧНО!



Резервні генератори не повинні працювати безперервно (наприклад, шляхом додавання палива до баку або підключення до великого паливного баку) або довше, ніж рекомендовано: для бензинових генераторів 4-6 годин (в залежності від навантаження).

Даний матеріал носить виключно інформативний характер і не є інструкцією з інсталяції чи підключення обладнання до мережі, але ми наполегливо просимо прочитати рекомендації наведені нижче. Підключення обладнання в кожному індивідуальному випадку повинен виконувати сертифікований електрик, який виконує інсталяцію та електричне підключення обладнання, згідно з місцевим законодавством і нормами. Виробник не несе відповідальність за неправильне підключення обладнання, а також не несе відповідальність за можливий матеріальний і фізичний збиток, що може статися в результаті неправильної інсталяції, підключення або експлуатації обладнання.

ВВЕДЕННЯ В ЕКСПЛУАТАЦІЮ

1. Налийте моторну оливу. Рекомендована кількість оливи до кожної моделі зазначена в таблиці технічних характеристик.
2. Перевірте рівень оливи масляни щупом. Він має бути між позначками MIN та MAX на масляному щупі.
3. Перевірте рівень пального.
4. Перевірте повітряний фільтр на правильність встановлення.

ПЕРШІ 20 ГОДИН РОБОТИ ГЕНЕРАТОРУ СЛІД ДОТРИМУВАТИСЬ НАСТУПНИХ ВИМОГ:

1. У період введення в експлуатацію не підключайте навантаження, потужність якого перевищує 50% номінальної (робочої) потужності агрегату.
2. Після перших 20 годин роботи обов'язково замініть оливу. Її краще зливати поки двигун ще не охолонув після роботи, в цьому випадку олива зіллється найбільш швидко.
3. Перевірте та прочистіть повітряний фільтр, паливний фільтр та свічку запалювання.



ВАЖЛИВО!



Перед початком експлуатації генератора, необхідно підключити дріт заземлення до клем заземлення.

З метою запобігання розрядки акумулятора під час зберігання генератора, він постачається з від'єднаними клемми. Для під'єднання клем акумулятору виконайте наступні дії:



1. Відкрийте кришку технічного обслуговування.



2. Під'єднайте акумулятор.

ЗАПУСК ДВИГУНА



ВАЖЛИВО!



Порада: Якщо двигун глохне або не запускається, поверніть вмикач двигуна в положення «Повітряна заслонка», а потім потягніть ручку ручного старту. Якщо індикатор рівня оливи мерехтить протягом декількох секунд, додайте оливи та перезапустіть двигун.



ВАЖЛИВО!



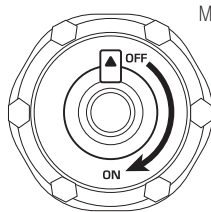
При кожному запуску генератора обов'язково перевіряйте рівень оливи і палива!

ДЛЯ МОДЕЛІ KSB 21i S

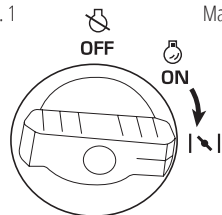
1. Перевірте рівень оливи.
2. Перевірте рівень пального.
3. Відкрийте вентиляційний отвір на кришці паливного баку в положення ON (Мал.1).
4. Поверніть вмикач 3-в -1 в положення «Повітряна заслонка» (Мал. 2).

В цьому положенні:

- a.** Ланцюг запалювання ввімкнено. **b.** Паливний кран відчинений **c.** Повітряна заслонка зачинена. (Якщо двигун прогрітий, одразу поверніть вмикач 3-в 1 в положення ON).
5. Потягніть ручку стартера доти, доки не відчуєте легкий опір, потім необхідно відносно різко смикнути її на себе. Повільно вертайте рукоятку стартера рукою, не відпускайте її різко.
6. Переведіть перемикач 3-в 1 в положення ON (Мал. 2).



Мал. 1



Мал. 2

ДЛЯ МОДЕЛЕЙ KSB 30i S, KSB 40iE S

1. Перевірте рівень оливи.
2. Перевірте рівень пального.
3. Встановіть вмикач ECON в положення «OFF» (для моделі KSB 40iE S).
4. Поверніть вмикач 3-в -1 в положення «Повітряна заслонка» (Мал. 2).
5. В цьому положенні:

a. Паливна система включена. **b.** Ланцюг запалювання ввімкнено. **c.** Увімкнено електроживлення від акумулятора. **d.** Повітряна заслонка вимикається, і генератор готовий до запуску холодного двигуна. (Якщо двигун прогрітий, одразу поверніть вмикач 3-в 1 в положення ON).

5.1. Для ручного запуску потягніть ручку стартера доти, доки не відчуєте легкий опір, потім необхідно відносно різко смикнути її на себе. Повільно вертайте рукоятку стартера рукою, не відпускайте її різко.

5.2. Для електростарту (модель KSB 40iE S) - Поверніть вмикач 3-в 1 в положення «Повітряна заслонка», натисніть кнопку ENGINE START, Переведіть перемикач 3-в 1 в положення ON, коли двигун прогріється. Для забезпечення тривалої роботи акумуляторної батареї, не натискайте кнопку ENGINE START більше 3-х секунд. Між спробами запуску має бути не менш ніж 10 секунд.

6. Переведіть перемикач 3-в 1 в положення ON (Мал. 2).

**ВАЖЛИВО!**

Порада: для забезпечення тривалої роботи двигуна генератора важливо дотримуватись наступних порад:

- Перед підключенням навантаження, дайте можливість двигуну попрацювати протягом 1-2 хвилин, щоб він прогрівся.
- При відключенні навантаження, після тривалої праці, не глушіть генератор. Дайте йому можливість попрацювати без навантаження протягом 1-2 хвилин, щоб він охолонув.

**УВАГА - НЕБЕЗПЕЧНО!**

Не допускайте одночасне підключення двох або більше пристроїв. Для запуску багатьох пристроїв потрібна велика потужність. Пристрої необхідно підключати одне за одним згідно їх максимальної допустимої потужності. Не підключайте навантаження в перші 2 хвилини після запуску генератора.

ОПИС ФУНКЦІЙ ІНВЕРТОРНИХ ГЕНЕРАТОРІВ**8****ФУНКЦІЯ «ECONOMY MODE» (ОКРІМ МОДЕЛІ KSB 30i S)**

1. Запустіть двигун.
2. Встановіть вмикач ECONOMY MODE в положення «ON».
3. Підключіть пристрій до розетки змінного струму.
4. Переконайтеся, що контрольний індикатор змінного струму світиться.
5. Увімкніть електричний пристрій.



ВАЖЛИВО!



Вмикач ECONOMY MODE повинен бути встановлений в положення «OFF», щоб збільшити оберти двигуна до номінальних. Якщо до генератору підключені декілька споживачів електроенергії, будь ласка, не забудьте спочатку підключити той, що має більший пусковий струм, а пристрій з найменшим пусковим струмом слід підключити в останню чергу.

«ON» (ВКЛ)

Коли перемикач ECONOMY MODE знаходиться в положенні «ON», блок управління контролює оберти двигуна, зменшуючи їх відповідно до підключеного навантаження. Якщо обертів двигуна недостатньо для вироблення електроенергії для забезпечення навантаження, блок контролю автоматично збільшує оберти двигуна. Як результат – оптимізується витрата палива і знижується рівень шуму.

«OFF» (ВИКЛ)

Коли перемикач ECONOMY MODE знаходиться у положенні «OFF», двигун працює на номінальних обертах незалежно від того, чи підключене навантаження.



ВАЖЛИВО!



Порада: Вмикач ECONOMY MODE має бути повернений в положення «OFF» при використанні електричних пристроїв, які вимагають великий пусковий струм, наприклад, компресор або погрузний насос.

ФУНКЦІЯ «ПАРАЛЕЛЬ» (ДЛЯ МОДЕЛІ KSB 21i S)

Ви маєте можливість збільшити загальну вихідну потужність генераторів з'єднавши два інверторних генератора разом за допомогою спеціальних кабелів для паралельного підключення KSB PC-1 від K&S Basic® (не входять в комплект). При паралельному підключенні двох генераторів, ви зможете на виході отримати сумарну номінальну потужність даних моделей. При паралельному з'єднанні генераторів втрата потужності становить 0.2 кВт від загальної номінальної потужності, що може бути отримана.

Під час паралельної роботи перемикач ECONOMY MODE повинен знаходитися в однаковому положенні на обох генераторах.

1. Підключіть кабель паралельного з'єднання KSB PC-1 до спеціальних виходів на панелі генератора. Забороняється використовувати будь-які інші кабелі та поєднувати між собою різні моделі генераторів.
2. Запустіть двигуни однакових моделей генераторів (KSB 21i S), переконайтеся, що на кожному генераторі горить зелений індикатор WORKING MODE.
3. Підключіть прилад до розетки.
4. Увімкніть прилад.

Якщо індикатор перенавантаження загориться - виконуйте стандартні дії при перенавантаженні генератора, описані у розділі 5 (зменшіть навантаження та натисіть кнопку RESET на обох генераторах).



УВАГА - НЕБЕЗПЕЧНО!



Забороняється під'єднувати або від'єднувати кабелі паралельного з'єднання при працюючому генераторі. Якщо Ви плануєте використовувати лише один генератор - кабелі паралельного підключення потрібно від'єднати при вимкненому двигуні.

ЗУПИНКА ДВИГУНА

9

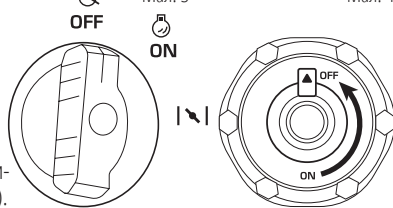
ПЕРЕД ЗУПИНКОЮ ГЕНЕРАТОРА ВИМКНІТЬ ВСІ ПРИСТРОЇ!

Не зупиняйте генератор, з включеними приладами. Це може вивести генератор або пристрої з ладу!

ДЛЯ ЗУПИНКИ ДВИГУНА ВИКОНАЙТЕ НАСТУПНІ ДІЇ:

1. Вимкніть всі пристрої.
2. Дайте генератору попрацювати без навантаження 1-2 хвилини.

3. Встановіть вмикач двигуна в положення OFF (ВИКЛ).
4. Переведіть вмикач 3-в в положення OFF (Мал. 3).
5. Дайте генератору охолонути.
6. Від'єднайте прилади від розеток.
7. Після зупинки дати генератору охолонути та закрийте вентиляційний отвір (для моделі KSB 21i S положення OFF (Мал. 4)).



ТЕХНІЧНЕ ОБСЛУГОВУВАННЯ

10

Дотримуйтесь всіх приписів інструкції! Список адрес сервісних центрів Ви можете знайти на сайті ексклюзивного імпортера: www.konner-sohnen.com

Адреса головного сервісного центру:

м. Київ, вул. Електротехнічна, 47. Тел.: (096) 967 43 31, (093) 100 06 47.

РЕКОМЕНДОВАНИЙ ГРАФІК ТЕХНІЧНОГО ОБСЛУГОВУВАННЯ

Вузол	Дія	При кожному запуску	Перший місяць або через 20 годин	Кожні 3 місяці або через 50 годин	Кожні 6 місяців або через 100 годин	Кожен рік або через 300 годин
Моторна олива	Перевірка рівня	✓				
	Заміна		✓	✓		
Повітряний фільтр	Перевірка/Чистка	✓	✓	✓		
	Заміна				✓	
Свічка запалювання	Чистка		✓	✓		
	Заміна				✓	
Паливний бак	Перевірка рівня	✓				
	Чистка					✓
Паливний фільтр	Перевірка (чистка)		✓	✓		
	Заміна				✓	

- Якщо генератор часто працює при високій температурі або високому навантаженні, оливу слід замінювати кожні 25 мотогодин.

- Якщо двигун часто працює в запиленних приміщеннях або інших важких умовах, очищайте повітряний фільтр кожні 10 годин.

- Якщо Ви пропустили час технічного обслуговування, проведіть його якомога швидше, щоб зберегти двигун генератора справним.



ВАЖЛИВО!



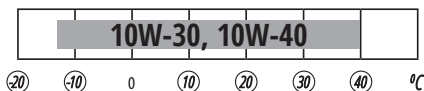
У випадку збитків через пошкодження внаслідок не виконаних робіт по техобслуговуванню, виробник відповідальності не несе.

РЕКОМЕНДОВАНІ ОЛИВИ

11

Використовуйте оливу для 4-тактних двигунів SAE10W-30, SAE10W-40. Моторні оливи з іншою в'язкістю, ніж вказана в таблиці, можуть бути використані тільки якщо середня температура повітря в вашому регіоні не виходить за межі зазначеного температурного діапазону.

При зниженні рівня оливи, її необхідно додати для забезпечення правильної роботи генератора. Перевіряти рівень оливи необхідно згідно графіку технічного обслуговування. Ретельний опис заливу та зливання



Чистку повітряного фільтру необхідно здійснювати кожні 50 годин роботи генератора (в умовах підвищеної забрудненості кожні 10 годин).

ОЧИЩЕННЯ ФІЛЬТРУ (ДИВ. МАЛ.1 В ДОДАТКУ):

1. Відкрутіть бовти (1), зніміть кришку (2).
2. Відкрийте зажими на верхній кришці повітряного фільтру.
3. Зніміть губчатий фільтруючий елемент.
4. Видаліть весь бруд усередині пуского корпусу повітряного фільтру.
5. Фільтруючий елемент ретельно промийте в теплій мильній воді.
6. Просушіть губчатий фільтр.
7. Сухий фільтруючий елемент змочіть моторним маслом, після чого надлишки масла віджміть.

Свічка запалювання має бути цілою, не мати нагару і мати правильний зазор.

ПЕРЕВІРКА СВІЧКИ ЗАПАЛЕННЯ (ДИВ. МАЛ.2 В ДОДАТКУ):

1. Відкрутіть бовти та зніміть кришку для моделей KSB 30i S, KSB 40iE S.
2. Зніміть ковпачок свічки запалення.
3. Свічку запалювання викрутіть за допомогою відповідного ключа.
4. Огляньте свічку запалювання. В разі, якщо вона тріснула, її необхідно замінити. Рекомендовано використання свічки запалювання для моделі KSB 21i S - A76RTC або аналог CR7HSA(NGK), для моделей KSB 30i S, KSB 40iE S - BPR6ES/BP6ES(NGK), F6RTC/F6TC(TORCH).
5. Виміряйте зазор. Він має бути в межах 0,6-0,7 мм.
6. При повторному використанні свічки запалювання, її необхідно почистити від нагару за допомогою металевої щітки. Після цього виставте правильний зазор.

Двигун і глушник будуть дуже гарячими після того, як генератор був запущений. Не торкайтесь двигуна або глушника будь-якою частиною тіла або одягу під час огляду або ремонту, поки вони ще не охолонули.

Див. мал. 3 в Додатку: Видаліть гвинти, а потім потягніть на себе за захисну кришку. Відпустіть болти, а потім зніміть кришку, екран і іскрогасник глушника. Очистіть нагар на екрані глушника та іскрогасник металеву щіткою. Огляньте екран глушника і іскрогасник. Замініть їх, якщо вони пошкоджені. Встановіть іскрогасник. Встановіть екран глушника і кришку глушника. Встановіть кришку і затягніть гвинти.



ВАЖЛИВО!



Зіставте виступ іскрогасника з отвором в глушнику труби.



ВАЖЛИВО!



Ніколи не використовуйте бензин під час паління або в безпосередній близькості від відкритого полум'я.

1. Зніміть кришку та фільтр паливного бака.
 2. Очистіть фільтр за допомогою бензину.
 3. Протріть фільтр і встановіть його.
 4. Встановіть кришку паливного бака.
- Переконайтеся, що кришка паливного бака щільно затягнута.

Див. мал. 4 в Додатку:

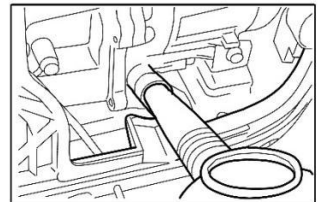
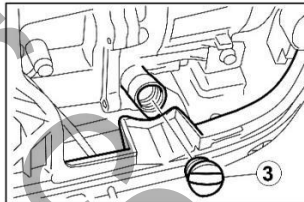
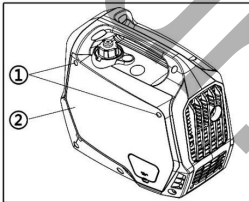
1. Відкрутіть бовти (1), зніміть кришку (2), злийте пальне (3).
2. Утримуйте та встановіть зажими (4), зніміть шланг (5) з паливного баку.
3. Зніміть паливний фільтр (6)
4. Промийте фільтр свіжим бензином.
5. Висушіть фільтр і покладіть його назад у резервуар
6. Встановіть шланг і хомут, а потім відкрийте паливний клапан, щоб перевірити, чи немає підтікань.
7. Встановіть кришку і затягніть гвинти.

ЗАМІНА АБО ДОДАВАННЯ ОЛИВИ

**УВАГА - НЕБЕЗПЕЧНО!**

Не зливайте моторну оливу одразу після зупинки генератора. Олива буде занадто гаряча. Це небезпечно! Дайте двигуну трохи охолонути, та злийте теплу оливу. З прогрітого двигуна олива зтече швидше та легше.

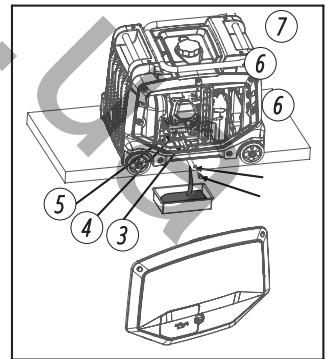
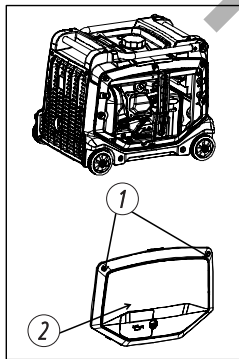
МОДЕЛЬ KSB 21i S



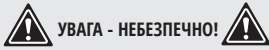
1. Розсташуйте генератор рівно поверхні
2. Послабте гвинти (1), зніміть кришку генератора (2).
3. Поставте генератор на платформу, і нахиліть машину в напрямку мастилонаправляючої канавки.
4. Поставте зливний піддон під генератор. Нахиліть генератор та злийте всю оливу.
5. Поверніть генератор у рівне положення за залийте свіжу оливу. Встановіть на місце масляний щуп на кришку генератора, перевірте, щоб бовти були затягненими.

МОДЕЛІ KSB 30i S, KSB 40i E

1. Розсташуйте генератор рівно поверхні
2. Послабте гвинти (1), зніміть кришку генератора
3. Поставте генератор на платформу, і нахиліть машину в напрямку мастилонаправляючої канавки (3).
4. Зніміть масляний щуп (4).
5. Поставте зливний піддон під машини, зніміть пробку маслозливного отвору (6). Масло буде витікати з картеру.



6. Перевірте масляний щуп (4), ущільнювач (5), пробку для зливу масла (5) і ущільнювальна прокладка (7). Замініть їх негайно у разі пошкодження.
7. Встановіть назад пробку маслозливного отвору та ущільнювальну прокладку.
8. Долийте масло до потрібного рівня та затягніть кришку с масляним щупом.
9. Очистіть канавку для зливу мастила мастила та встановіть кришку генератора на місце.



УВАГА - НЕБЕЗПЕЧНО!



Не нахиляйте генератор під час доливання моторного масла. Це може призвести до переповнення баку та пошкодження двигуна. Слідкуйте за тим, щоб сторонні предмети не потрапили в картер.

ЗБЕРІГАННЯ ТА ТРАНСПОРТУВАННЯ ГЕНЕРАТОРА

18



ВАЖЛИВО!



Генератор завжди має зберігатися та транспортуватися з зачиненим вентиляційним отвором!

Приміщення, в якому зберігається пристрій, повинно бути сухим і без пилу, мати хорошу вентиляцію. Місце зберігання повинно бути недоступним для дітей і тварин. Рекомендується зберігати і використовувати генератор при температурі від -20°C до $+40^{\circ}\text{C}$, уникайте потрапляння прямих сонячних променів та опадів на генератор.

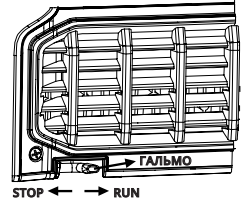
ГАЛЬМО (ДЛЯ МОДЕЛЕЙ KSB 30i S, KSB 40iE S):

Під час роботи або зберігання встановіть гальмо у положення STOP. Перед переміщенням генератора, переведіть гальмо в положення RUN.

ТРАНСПОРТУВАЛЬНА РУЧКА (ДЛЯ МОДЕЛІ KSB 40iE S):

Перш ніж перемістити генератор, встановіть транспортувальну ручку моделі у позицію на 135° .

Мал. 5



STOP ← → RUN

WHEEL BRAKE
STOP ← → RUN

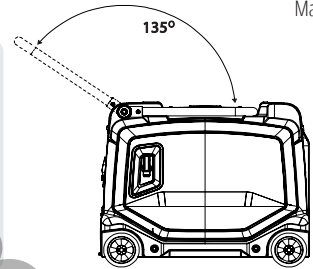
Мал. 6



УВАГА!



U-подібна ручка подібна ручка призначена для зручності переміщення генератора. Не натискайте на неї вниз, коли ручка відкрита на 135° , щоб запобігти пошкодженню ручки. Якщо генератор треба перенести на інше місце, використовуйте ручки з двох боків генератора та переміщуйте його в горизонтальному положенні.



135°

УТИЛІЗАЦІЯ ГЕНЕРАТОРА

19

Для запобігання нанесення шкоди навколишньому середовищу необхідно відокремити генератор від звичайних відходів і здати їх в спеціальні місця для утилізації.

Несправність	Можлива причина	Варіант усунення
Не запускається двигун	Ключ запалювання (кнопка) двигуна встановлений у положення ВИМК	Встановіть ключ запалювання двигуна (кнопку) у положення ВКЛ
	Паливний кран встановлений у положення ЗАЧИН	Поверніть паливний кран у положення ВІДЧ
	Відчинена повітряна заслонка	Закрийте важіль повітряної заслонки
	Немає пального в баку	Залийте пальне в бак
	У баку знаходиться брудне чи старе пальне	Замініть паливо в баку
	Свічка запалювання закоптилася або має пошкодження; неправильна відстань між електродами	Очистіть свічку запалення або замініть на нову; встановіть правильну відстань між електродами
Знижено потужність двигуна / важко запускається	Паливний бак забруднився	Очистіть паливний бак
	Повітряний фільтр забруднився	Очистіть повітряний фільтр
	Вода в паливному баку та/або в карбюраторі; карбюратор закупорений	Опорожніть паливний бак, паливопровід та карбюратор
	Неправильна відстань між електродами свічки запалювання	Встановіть правильну відстань між електродами
Двигун перегрівається	Ребра охолодження забруднені	Очистіть ребра охолодження
	Повітряний фільтр забруднився	Очистіть повітряний фільтр
Двигун запускається, але на виході немає напруги	Спрацював автоматичний вимикач	Встановіть позицію вимикача у положення ВКЛ
	Неякісні кабели підключення	Перевірте справність кабелів; при використанні подовжувача замініть його
	Несправність підключеного пристрою	Спробуйте підключити інший пристрій.
Генератор працює, але не підтримує підключені електричні прилади	Перенавантаження пристрою	Спробуйте підключити меншу кількість устаткування
	Коротке замикання одного з підключених пристроїв	Спробуйте відключити несправний пристрій
	Повітряний фільтр забруднився	Прочистіть повітряний фільтр
	Недостатні обerti двигуна	Зверніться в сервісний центр

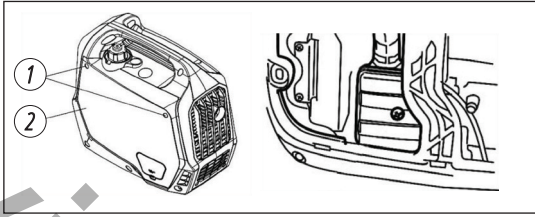
На інверторні генератори, мотопомпи, бензинові та електричні культиватори, блоки АВР, блоки для паралельного з'єднання діє гарантія один рік з моменту продажу товару, що підтверджується записом і печаткою продавця в гарантійному талоні. Протягом гарантійного терміну всі несправності, що виникли за вини виробника, усуваються безкоштовно.

Умови гарантії продукції **K&S BASIC®** ретельно описані у Вашому гарантійному талоні, який обов'язково видається при купівлі.

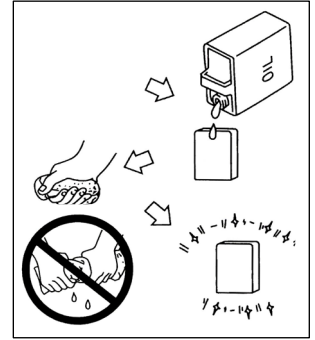
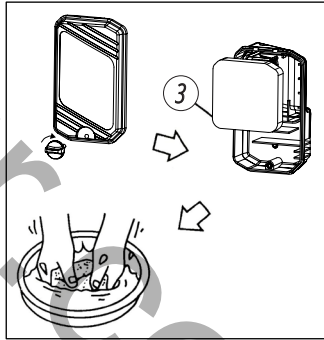
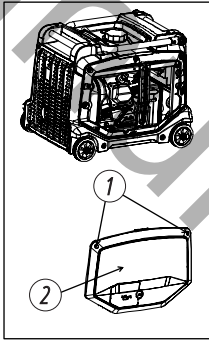


Мал. 1

МОДЕЛЬ KSB 21i S

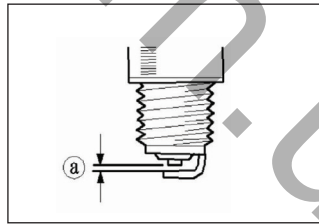
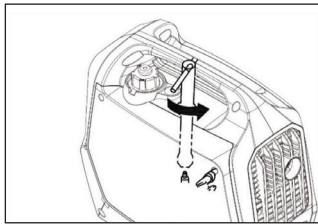


МОДЕЛІ KSB 30i S, KSB 40iE S

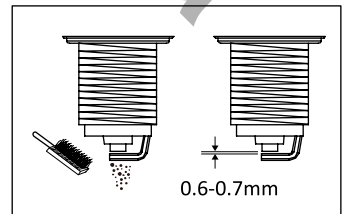
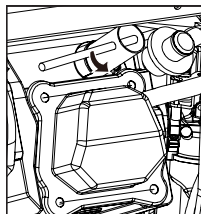
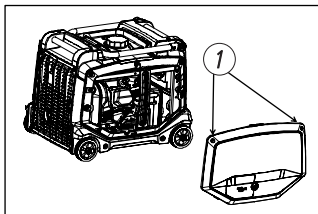


Мал. 2

МОДЕЛЬ KSB 21i S

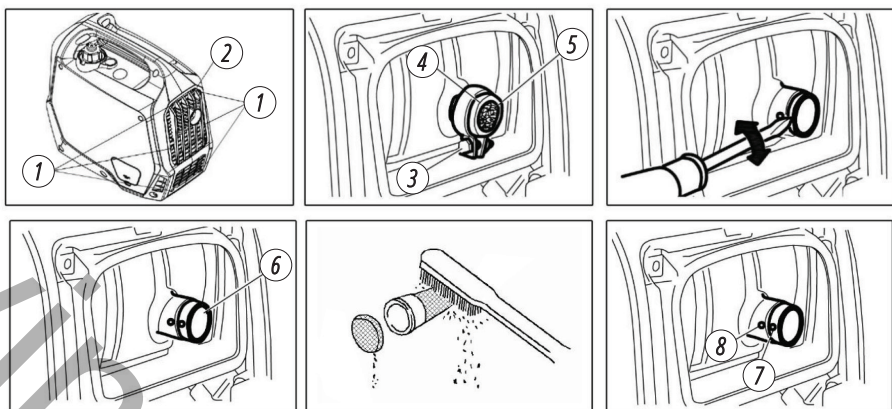


МОДЕЛІ KSB 30i S, KSB 40iE S

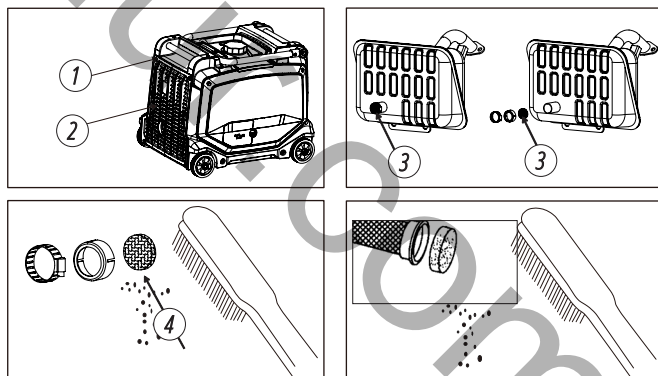


Мал. 3

МОДЕЛЬ KSB 21i S

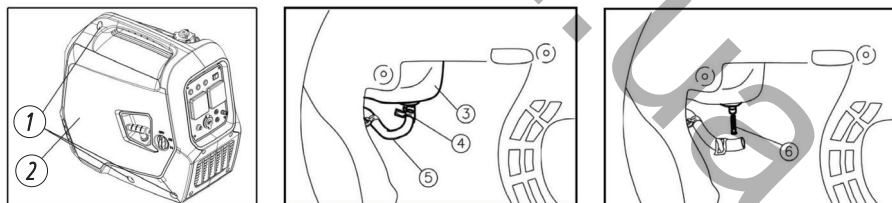


МОДЕЛІ KSB 30i S, KSB 40iE S

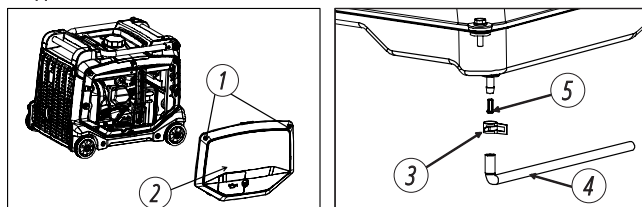


Мал. 4

МОДЕЛЬ KSB 21i S



МОДЕЛІ KSB 30i S, KSB 40iE S





EC Declaration of Conformity

Nr. 144

The following products have been tested by us with the listed standards and found in compliance with the European Community Machinery Directive 2006/42/EC, Noise Directive 2000/14/EC.

Manufacturer: DIMAX INTERNATIONAL GmbH
Address: Flinger Broich 203, 40235 Duesseldorf, Germany
Product: Inverter generators "K&S BASIC"
Type / Model: KSB 21i S, KSB 30i S, KSB 40iE S

The statement is based on a single evaluation of above mentioned products. It does not imply an assessment of the whole production and does not permit the use of the test lab. logo. The manufacturer should ensure that all product in series production are in conformity with the product sample detailed in this report. The applicant should hold the whole technical report at disposal of the competent all the right.

Applied EC Directives: 2006/42/EC Machinery Directive
2000/14/EC Noise Directive
(EU) 2016/1628 Non-Road mobile machinery emissions

Applied Standards: EN ISO 8528-13:2016
EN 55012:2009
EN 61000-6-1:2007

Gasoline engine KSB 220, KSB 440 corresponds to European Emission Standard Euro 5 (STAGE V). This is confirmed by EU TYPE-APPROVAL CERTIFICATE issued by department of transport of Madrid, Spain. Technical service responsible for carrying out the test -IDIADA.

2000/14/EC_2005/88/EC Annex VI:

For Model KSB 21i S Noise measured Lwa= 85 dB (A), guaranteed Lwa= 87 dB (A).
For Model KSB 30i S, KSB 40iE S Noise measured Lwa= 93 dB (A), guaranteed Lwa= 96 dB (A).

Notification body , responsible for 2006/42/EC Machinery Directive certificate issuing for models KSB 21i S is TÜV SÜD Product service GmbH Certification Body -Ridlerstrasse 65, 80339, Germany.
Notification body number is 0123.

Notification body , responsible for 2006/42/EC Machinery Directive certificate issuing for models KSB 30i S, KSB 40iE S is TÜV Rheinland LGA Products GmbH Tillystraße 2, 90431 Nürnberg, Germany +49 (0) 9116555225.
Notification body number is 0197.

Notification body, responsible for 2000/14/EC Noise Directive certificate issuing for model KSB 21i S is TÜV SÜD Industrie Service GmbH, Westendstrasse 199, 80686 München, Germany.
Notification body number is 0036.

Notification body , responsible for 2000/14/EC Noise Directive certificate issuing for models KSB 30i S, KSB 40iE S is VERICERT SRL, Via L. Masotti n. 5, 48124 - in Fornace Zaratini (RA), Italy, +39 0544 501951.
Notification body number is 1878.



20

Issued Date: 2022-12-10
Place of issue: Duesseldorf
General Director: Fomin P.

P. Fomin

DIMAX
International
GmbH
Steuer-Nr: 103 5722 2493
USt-Id-Nr: DE296171274

We DIMAX INTERNATIONAL GmbH hereby declare that specified above conforms covering European Parliament and Council Directives, 2006/42/EC of 17 May 2006 Machinery Directive, Noise Directive 2000/14/EC of 8 May 2000. The CE mark above can be used under the responsibility of manufacturer. After completion of an EC declaration of Conformity and compliance with all relevant EC directives.

KOHTAKTI

Deutschland:

DIMAX International
GmbH Flinger Broich
203 -FortunaPark- 40235
Düsseldorf, Deutschland
www.koenner-soehnen.com

Ihre Bestellungen

orders@dimaxgroup.de

Kundendienst, technische Fragen und Unterstützung

support@dimaxgroup.de

Garantie, Reparatur und Service

service@dimaxgroup.de

Sonstiges

info@dimaxgroup.de

Polska:

DIMAX International
Poland Sp.z o.o.

Polen, Warczawska, 306B
05-082 Stare Babice,
info.pl@dimaxgroup.de

Україна:

ТОВ «Техно Трейд КС», вул.
Електротехнічна 47, 02222,
м. Київ, Україна
sales@ks-power.com.ua