

HYUNDAI

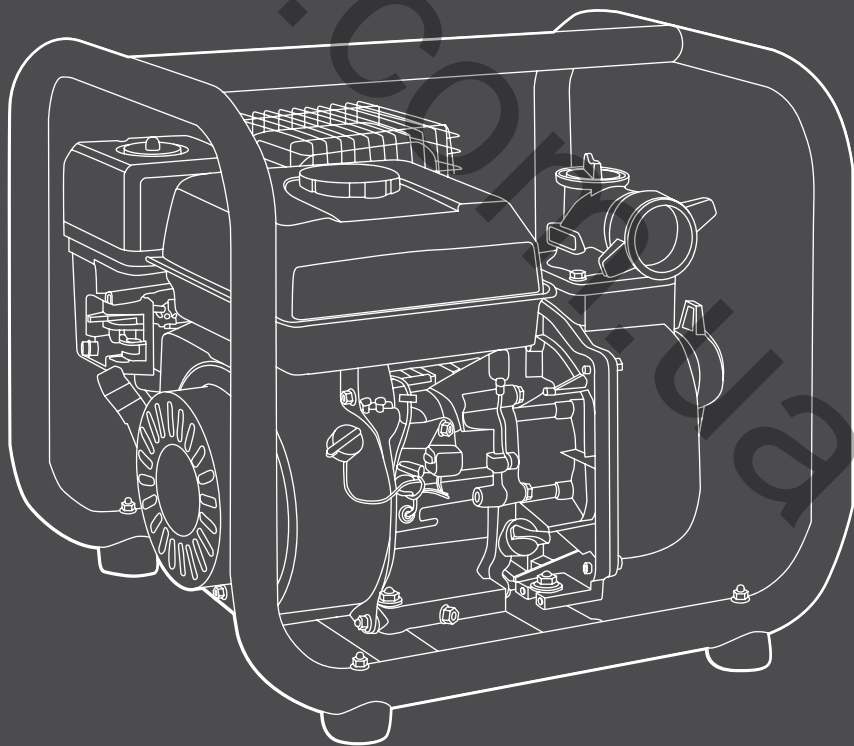
БЕНЗИНОВА МОТОПОМПА

HY 53 HYA 53 HUT 83

HY 83 HYA 83 HUT 100

HYM 80 HYN 53-80

Інструкція з експлуатації



Бензинова мотопомпа

ЗМІСТ

| | |
|--------------------------------------|----|
| Примітки | 2 |
| Передмова | 3 |
| Комплектність | 3 |
| Технічні характеристики | 4 |
| Опис виробу і загальний вигляд | 5 |
| Інформація з безпеки | 6 |
| Опис символів | 8 |
| Підготовка до роботи | 9 |
| Робота з мотопомпою | 13 |
| Технічне обслуговування | 15 |
| Пошук несправностей | 21 |

ПРИМІТКИ

Розшифрування позначень:

HY – виготовлено за ліцензією HYUNDAI.

H – high pressure – високонапірна помпа.

T – trash – грязьова помпа.

53 – Перша цифра – діаметр вихідної труби, друга цифра – технічне позначення модельного ряду.

80 – висота подачі (м).

A – для агресивних рідин.

Серійний номер виробу HYUNDAI на табличці, яка знаходиться на виробі, містить інформацію про дату його виробництва:

1. Рік виготовлення.
2. Перша буква найменування моделі.
3. Технічна інформація.
4. Місяць виготовлення.
5. Серійний номер.

18ST0100001

| | | | | | | | | | | |
|---|---|---|---|---|--|--|--|--|--|--|
| | | | | | | | | | | |
| 1 | 2 | 3 | 4 | 5 | | | | | | |

Розшифровка прикладу: виготовлено в січні 2018 року.

ПЕРЕДМОВА

Дякуємо Вам за придбання інструменту HYUNDAI. У цьому посібнику міститься опис техніки безпеки і процедур по обслуговуванню і використанню мотопомпи HYUNDAI. Всі дані в цьому документі містять найсвіжішу інформацію, доступну на момент друку. Хочемо попередити, що деякі зміни, внесені виробником, можуть бути не відображені в даній інструкції, а також зображення і малюнки можуть відрізнятися від реального виробу. При виникненні проблем використовуйте контактну інформацію, розташовану в кінці інструкції. Перед початком роботи з електроінструментом необхідно уважно прочитати всю інструкцію. Це допоможе уникнути можливих травм і пошкодження обладнання.

КОМПЛЕКТНІСТЬ

| | |
|-------------------------------|-------|
| Мотопомпа | 1 шт. |
| Фільтр | 1 шт. |
| Комплект фітингів для шлангів | 1 шт. |
| Інструкція з експлуатації | 1 шт. |
| Упаковка | 1 шт |

Бензинова мотопомпа

ТЕХНІЧНІ ХАРАКТЕРИСТИКИ

| Мотопомпа | HY53 | HY83 | HYH53-80 | HYT83 | HYT100 | HYA53 | HYA83 | HYM80 |
|---|---------|---------|----------|---------|---------|---------|---------|---------|
| Модель двигуна | IC 190 | IC 190 | IC 190 | IC 190 | IC 270 | IC 190 | IC 210 | IC 270 |
| Потужність, кВт/к.с. | 4,8/6,5 | 4,8/6,5 | 4,8/6,5 | 4,8/6,5 | 6,6/9,0 | 4,8/6,5 | 5,1/7,0 | 6,6/9,0 |
| Паливний бак, л | 3,6 | 3,6 | 3,6 | 3,6 | 6 | 3,6 | 3,6 | 6 |
| Об'єм двигуна, см ³ | 196 | 196 | 196 | 196 | 270 | 196 | 212 | 270 |
| Об'єм масляного картера, л | 0,6 | 0,6 | 0,6 | 0,6 | 1,1 | 0,6 | 0,6 | 1,1 |
| Максимальна висота підйому, м | 30 | 30 | 80 | 25 | 30 | 25 | 20 | 25 |
| Максимум. глибина поглинання, м | 5 | 5 | 5 | 5 | 7 | 5 | 5 | 7 |
| Частота обертів, об/хв | 3600 | 3600 | 3600 | 3600 | 3600 | 3600 | 3600 | 3600 |
| Діаметр вхідного трубопроводу, мм | 50 | 80 | 50 | 80 | 100 | 50 | 80 | 80 |
| Діаметр вихідного трубопроводу, мм | 50 | 80 | 50 | 80 | 100 | 50 | 80 | 80 |
| Максимальна продуктивність, м ³ /год | 30 | 50 | 16 | 55 | 50 | 30 | 60 | 55 |
| Вага нетто, кг | 24 | 27 | 28 | 36 | 44 | 23 | 25 | 56,5 |

Товар відповідає всім технічним регламентам для даного виду продукції.

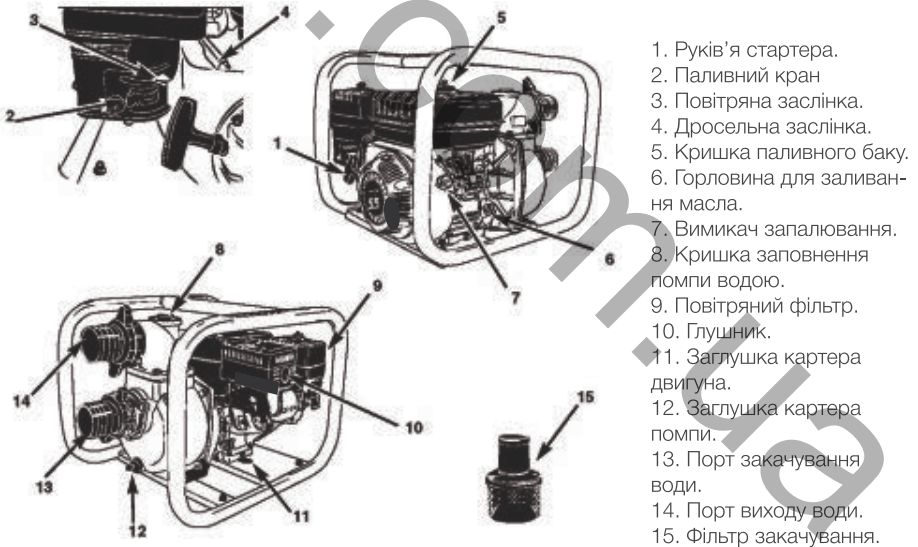
Термін служби інструменту 5 років.

Гарантійний термін обслуговування 2 роки.

ОПИС ВИРОБУ І ЗАГАЛЬНИЙ ВИГЛЯД

Мотопомпи HYUNDAI створені на основі новітніх технологій, з використанням міцних сучасних матеріалів і двигунів HYUNDAI різної потужності.

Мотопомпи HYUNDAI можуть бути використані для вирішення безлічі різних завдань, таких як відкачування води з погребів і підвалів, басейнів, колодязів і ставків, пожежогасіння, сільського господарства, поливу і іригації, дезінфекції і багато іншого.



1. Руків'я стартера.
2. Паливний кран.
3. Повітряна заслінка.
4. Дросельна заслінка.
5. Кришка паливного баку.
6. Горловина для заливання масла.
7. Вимикач запалювання.
8. Кришка заповнення помпи водою.
9. Повітряний фільтр.
10. Глушник.
11. Заглушка картера двигуна.
12. Заглушка картера помпи.
13. Порт закачування води.
14. Порт виходу води.
15. Фільтр закачування.

Мал.1

Бензинова мотопомпа

ІНФОРМАЦІЯ ПРО БЕЗПЕКУ

Під час використання пристрою необхідно обов'язково дотримуватися цих вимог з техніки безпеки:

- Перед першим застосуванням необхідно уважно прочитати інструкцію по експлуатації та зберігати її для подальшого використання.
- Перед введенням в експлуатацію користувач пристрою повинен ознайомитися з функціями і елементами управління мотопомпою.
- Користувач повинен знати, як можна негайно зупинити робочі вузли мотопомпи та двигун. Під час роботи мотопомпи необхідно завжди виконувати рекомендації, що містяться в цій інструкції по експлуатації. В іншому випадку виникає небезпека травматизму або небезпека пошкодження пристрою.
- Приводити мотопомпу в дію дозволяється тільки, перебуваючи в хорошому фізичному і психічному стані.



Забороняється працювати з мотопомпою після прийому ліків, вживання алкогольних напоїв або наркотиків, які можуть мати негативний вплив на реакцію працюючого.

- Цей пристрій призначений тільки для перекачування води. Використання мотопомпи в інших цілях заборонено.



Важливо! Ніколи не використовуйте мотопомпу для перекачування горючих або високоактивних рідин, таких як бензин або розчинник, а також хімічних розчинів і їдких рідин.

Небезпека травматизму!

- Працювати з мотопомпою дозволяється тільки користувачам, які прочитали інструкцію по експлуатації. Ні в якому разі не можна довіряти управління пристроєм дітям.
- Необхідно враховувати, що користувач несе відповідальність за нещасні випадки або загрозу для життя інших осіб і їх майна.
- Ніколи не користуйтеся мотопомпою при знаходженні людей, дітей і тварин в безпосередній близькості від робочої зони.
- Мотопомпа HYUNDAI відповідає вимогам діючих європейських норм по правилам техніки безпеки. З міркувань безпеки не дозволяється вносити зміни в конструкцію пристрою.
- З метою виключення загоряння двигун і вихлопна труба повинні бути чистими від залишків мастила і палива.

Підготовка до роботи

- При експлуатації пристрою завжди одягайте міцне взуття з нековзною підошвою і довгі штани. Не дозволяється працювати з пристроєм без взуття або в сандалях.
- Перед користуванням завжди здійснюйте візуальний огляд, щоб переконатися, що оснащення і деталі не зношені і не мають пошкоджень. При пошкоджених ріжучих крайках або кріпильних гвинтах, необхідно замінити комплект повністю, щоб не порушити баланс пристрою.
- Ретельно перевірте передбачувану зону використання мотопомпи та видаліть всі сторонні предмети.
- Для того щоб пристрій працював надійно, регулярно стежте за тим, щоб всі гайки, болти і гвинти були максимально затягнуті.

Вимоги безпеки при роботі з мотопомпою

Під час роботи вихлопна система стає досить гарячою і здатна підпалити деякі матеріали. Тримайте мотопомпу на відстані не менше 1 метра від будівель і устаткування під час експлуатації. Не використовуйте помпу в закритому приміщенні.

УВАГА!

Вогнебезпечні матеріали зберігайте окремо від мотопомпи!



Якщо Ви керуєте мотопомпою в спеціально обладнаному закритому приміщенні, навіть частково провітрюваному, повітря, котре Ви вдихаєте, може містити небезпечну кількість вихлопного газу. Щоб перешкодити конденсації вихлопних газів, забезпечте належну вентиляцію.

Глушник стає дуже гарячим протягом роботи і залишається в тому ж стані деякий час після зупинки двигуна. Остерігайтеся зіткнення з гарячим глушником. Дайте двигуну достатньо охолонути перед підготовкою до зберігання.

ОБЕРЕЖНО!

Бензин дуже токсичний і легкозаймистий!



- Зберігайте бензин тільки в призначених для цього ємностях.
- Зберігайте бензин далеко від джерел іскор, відкритого полум'я, постійного горіння, а також джерел тепла та інших джерел займання.
- Пристрій транспортуйте тільки з порожнім паливним баком і закритим краном паливного бака (при його наявності).
- Якщо бензобак слід спустошити, то запустіть двигун поза приміщенням до повного вироблення палива.

Бензинова

мотопомпа

- Заправку робіть тільки на відкритій місцевості. Не паліть під час заправки. Паливний бак не заповнюйте повністю, а наливайте паливо приблизно на 4 см нижче кромки наливного патрубку, щоб було місце для розширення палива.
- Заливати бензин необхідно до запуску двигуна. Під час роботи двигуна або при мотопомпі, що не охолола, не можна відкривати кришку бензобака або доливати бензин.
- Якщо Ви перелили бензин через край, то запускати двигун можна тільки після очищення поверхні, залитої бензином. Не вмикайте запалювання до того моменту, поки пари бензину не випарувалися (протерти насухо).
- Кришка бензобака повинна бути щільно закрита.
- Із міркувань безпеки необхідно перевіряти паливну систему, бензобак, пробку бензобака і під'єднання на відсутність пошкоджень і нещільностей. При необхідності відповідні вузли треба замінити.
- Слід замінювати пошкоджені глушники та захисні пластини.
- Ніколи не залишайте пристрій з бензином в бензобаку в приміщенні. Є небезпека вступу бензинових парів в контакт з відкритим вогнем або іскрами і можливо їх займання.
- Перед тим як поставити пристрій в закриті приміщення, дайте можливість двигуну охолонути.
- Мотопомпа виділяє відпрацьовані гази під час роботи двигуна. Ніколи не використовуйте моторизований пристрій в закритих або погано вентильованих приміщеннях. Існує пряма загроза життю внаслідок отруєння!

ОПИС СИМВОЛІВ



Уважно прочитайте інструкцію з експлуатації перед початком роботи!



Залити мастило в маслосаливну горловину до максимального рівня, як показано на малюнку.

Позначення регулювання швидкості:



Максимальна швидкість:



Мінімальна швидкість:



ПІДГОТОВКА ДО РОБОТИ

Шланг закачування води

Завжди використовуйте спеціальний посилений товстостінний шланг для закачування води з метою запобігання його деформації. Всмоктуючий шланг повинен бути таким, що не стискується (гофрованим), оскільки працює на стиск.

Зафіксуйте шланг на з'єднанні за допомогою спеціального фіксаторного кільця.

Увага! Завжди встановлюйте фільтр закачування на кінці шланга перед початком роботи. Гравій або крупний пісок, потрапивши в помпу, можуть серйозно пошкодити лопатки робочого колеса.



Фільтр



Фіксує кільце

Шланг закачування

Мал. 2

Шланг виходу води

Якщо ви користуєтесь волокняним шлангом, враховуйте, що шланг знаходиться під тиском, тому завжди використовуйте кільце для його фіксації.

Важливо! Короткий, широкий шланг забезпечить менший спротив води та підвищить ефективність роботи помпи.



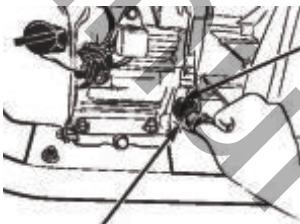
Моторне мастило

Моторне мастило — головний фактор, що впливає на ефективність роботи і термін служби двигуна. Мастило, призначене для 2-х тактних двигунів, зашкодить двигуну мотопомпи. Використовуйте моторне масло для 4-х тактних двигунів.

Щоразу перевіряйте рівень мастила, перш, ніж запускати двигун мотопомпи.

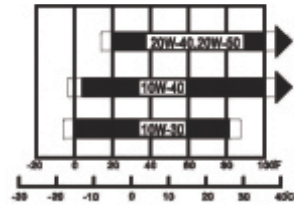


Бензинова мотопомпа



Кришка маслозаливної горловини.

Маслозаливна горловина



Мал. 3

У багатьох кліматичних зонах для загального використання рекомендується SAE 10W-30. Інші сорти (по в'язкості), наведені на діаграмі, можуть використовуватися, коли середня температура у вашій зоні знаходиться в межах відповідного діапазону.

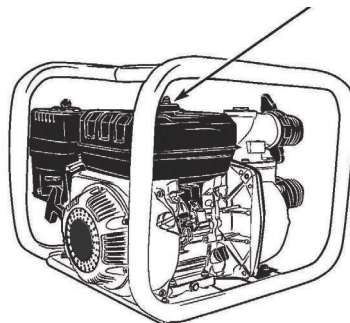
Для перевірки рівня масла дотримуйтеся наступної послідовності (при непрацюючому і охолоджену двигуні):

Відкрити кришку маслозаливної горловини і насухо витерти вимірювальний щуп. Перевірити рівень масла, вставляючи вимірювальний щуп в горловину, не вкручуючи його. Якщо рівень низький, заповнити до краю маслосалливної горловини.

Рекомендації щодо заправлення і використання палива

Перевірте рівень палива. Для цього відкрийте кришку паливного баку. Якщо рівень палива низький, заповніть паливний бак. Не заповнюйте до краю горловини! Залиште деякий простір для розширення бензину.

Кришка паливного баку



Мал. 4

Увага!

Бензин надзвичайно вогне- та вибухонебезпечний.



- Заправляйте мотопомпу при зупиненому двигуні і в добре провітрюваному приміщенні.
- Не паліть і не використовуйте мотопомпу поблизу відкритого вогню.
- Не перелийте паливний бак (рівень палива повинен бути нижче горловини паливного бака). Після дозаправки упевніться, що кришка бака щільно закрита. Остерігайтеся протоку палива, тому що пролитий бензин або його пари можуть спалахнути.
- Уникайте повторного або тривалого контакту бензину зі шкірою, а також вдихання його парів.
- **ТРИМАЙТЕ ПАЛЬНЕ В НЕДОСТУПНОМУ ДЛЯ ДІТЕЙ МІСЦІ.**
- Використовуйте неетилований бензин з октановим числом 92.
- Ніколи не використовуйте несвіжий і забруднений бензин або маслобензинову суміш. Уникайте попадання пилу або води в паливний бак.

Повітряний фільтр

Забруднений повітряний фільтр обмежить повітряний потік в карбюратор. Щоб запобігти збою карбюратора, регулярно очищуйте фільтр, особливо в умовах експлуатації приладу з підвищеною кількістю пилу.



Мал. 5

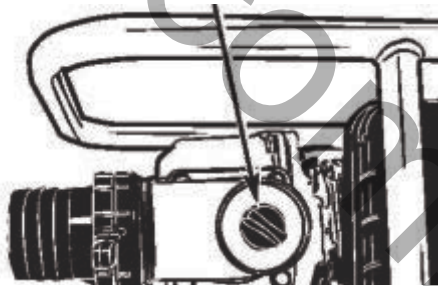
Бензинова мотопомпа

Прокачування води

Помпа повинна бути повністю заповнена водою перед початком роботи.

Увага! Ніколи не запускайте помпу без попереднього заповнення помпи і всмоктуючого шланга водою. Це призведе до перегріву помпи. Якщо мотопомпа працювала «насухо», негайно зупиніть її і дайте охолонути перед заповненням водою

Кришка заповнення мотопомпи водою.



Мал. 6

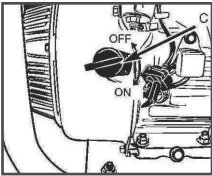
РОБОТА З МОТОПОМПОЮ

Запуск двигуна (мал. 7.1-7.5)

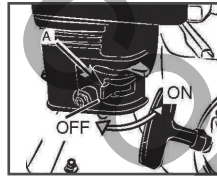
Поверніть паливний кран (А) в позицію «Відкрито» (ON).

Для запуску холодного двигуна перемістіть важіль повітряної заслінки (В) в положення «Зачинено» (CLOSE). У міру прогріву двигуна, поверніть заслінку в положення «Відкрито» (OPEN).

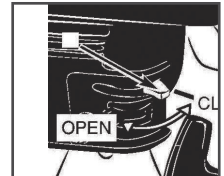
Перемкніть вимикач запалювання (С) в позицію «Включено» (ON).



Мал. 7.1

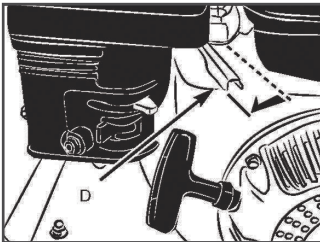


Мал. 7.2

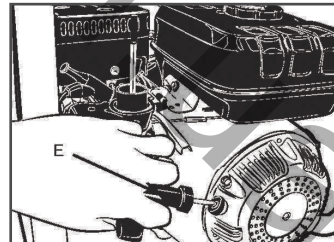


Мал. 7.3

Дросельну заслінку (D) в ліве крайнє положення «Повільно» (SLOW).



Мал. 7.4



Мал. 7.5

Запустіть двигун за допомогою ручного стартера (Е).

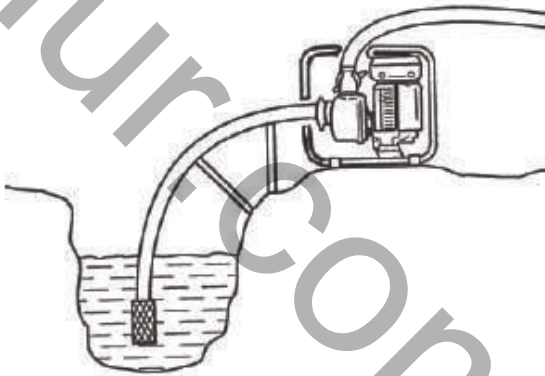
Не кидайте ручку стартера, а плавно повертайте її на місце, щоб запобігти пошкодженню стартера.



Встановіть потрібну швидкість обертання двигуна, плавно переміщуючи дросельну заслінку (D) в напрямку положення «Швидко» (FAST).

Бензинова мотопомпа

Початок роботи



Мал. 8

Після запуску двигуна переконайтеся, що мотопомпа подає воду.



Важливо! Допускається затримка в подачі води до 2,5 хвилин, в разі, якщо протягом цього часу мотопомпа не почала подавати воду, слід зупинити двигун.

Зупинка двигуна (Мал. 7.1-7.5)



Увага! Для екстреної зупинки двигуна переведіть вимикач запалювання (С) в позицію «Виключено» (OFF).

У решті випадків дотримуйтеся такої послідовності:

- Перемістіть дросельну заслінку (D) в праве крайнє положення «Повільно» (SLOW).
- Переключіть вимикач запалювання (С) в позицію «Вимкнено» (OFF).
- Поверніть паливний кран (А) в позицію «Закрито» (OFF).

ТЕХНІЧНЕ ОБСЛУГОВУВАННЯ

Періодичне сервісне обслуговування

Періодичне сервісне обслуговування необхідно для підтримки мотопомпи в хорошому експлуатаційному стані. Дотримуйтесь рекомендації по обслуговуванню і огляду в інтервалах, зазначених у наступній Таблиці.

Увага! Вихлопні гази містять отруйний чадний газ. Вимкніть двигун перед виконанням будь-яких робіт. Якщо двигун необхідно запустити, переконайтеся, що приміщення добре провітрюється.



| Регламентне сервісне обслуговування проводиться в кожен вказаний часовий інтервал | | Кожен запуск | Перший місяць чи 20 годин | Кожні 6 місяці або 50 мотогодин | Раз в рік або 300 мотогодин | Кожні 2 роки або 500 годин роботи |
|--|---------------------------------|--------------|---------------------------|---------------------------------|-----------------------------|-----------------------------------|
| Моторне мастило | Перевірка рівня | • | | | | |
| | Заміна | | • | • | | |
| Повітряний фільтр (Інтервали між перевірками і технічним обслуговуванням скорочуються при експлуатації в умовах підвищеної запиленості). | Перевірка | • | | | | |
| | Очистка | | | • | | |
| Свічки запалювання | Заміна | | | | | • |
| | Перевірка та регулювання зазору | | | • | | |
| Заміна | | | | | • | |
| | Заміна | | | | | • |
| Іскрогасник * | Очистка | | | | • | |
| Частота обертання на холостому ході * | Перевірити-відрегулювати | | | | • | |
| Теплові зазори клапанів * | Перевірити-відрегулювати | | | | • | |
| Камера згоряння* | Очистка | | | | | • |
| Паливний фільтр | Заміна | | | | • | |
| | Заміна | | | | | • |

* Рекомендується звертатися до авторизованого сервісного центру HYUNDAI

Бензинова мотопомпа

Заміна моторного мастила (Мал. 8.1, 8.2)

Швидкий і повний злив мастила здійснюйте при зупиненому, але прогрітому двигуні.

1. Відкрийте кришку масляного картера і кришку заливної горловини і злийте мастило.
2. Закрутіть кришку масляного картера назад і надійно затягніть.
3. Заповніть рекомендованим сортом мастила і перевірте рівень.
4. Закрийте кришку заливної горловини. Місткість масляного картера 0,6 літра.



Мал. 8.1



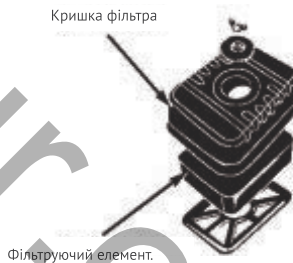
Мал. 8.2



Увага! Відпрацьоване моторне мастило може викликати рак шкіри, якщо знаходиться в контакті протягом тривалого періоду. Необхідно ретельно вимити руки з милом після заміни масла. Не забруднюйте відпрацьованим моторним мастилом навколишнє середовище і передайте закритий контейнер на спеціалізовану станцію для подальшої утилізації та переробки. Не викидайте і не виливайте мастило на землю.

Обслуговування повітряного фільтра (Мал. 9)

Забруднений повітряний фільтр обмежить повітряний потік в карбюратор. Щоб запобігти збою карбюратора, регулярно очищайте фільтр, особливо більш часто в умовах експлуатації пристрою з надзвичайно великою кількістю пилу.



Мал. 9

Увага! Використання бензину або вогненебезпечного розчинника для очищення системи фільтруючих елементів може привести до пожежі або вибуху. Використовуйте тільки мильну воду або незаймисті розчинники.

Зауваження! Щоб уникнути швидкого зношування двигуна ніколи не використовуйте двигун без повітряного фільтра.

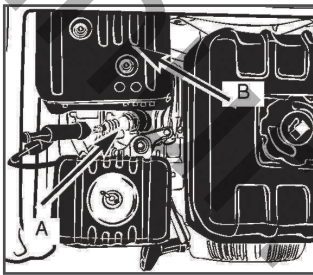
1. Відкрутіть гайку кришки повітряного фільтра, відкрийте кришку і вийміть фільтруючий елемент.
2. Вимийте фільтруючий елемент в слабкому мильному розчині і сполосніть теплою водою. Дозвольте елементу повністю висохнути.
3. Використовуйте лише фільтруючий елемент в чистому машинному мастилі і відіжміть залишок. Двигун буде диміти при початковому запуску, якщо занадто багато масла залишиться в елементі.
4. Встановіть фільтруючий елемент і кришку повітряного фільтра на двигун.

Обслуговування свічок запалювання (Рис. 10.1-10.2)

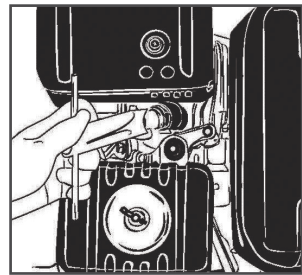
Щоб гарантувати надійну роботу двигуна, свічка запалювання повинна мати належний зазор контакту і бути вільною від нагару. Уникайте торкання гарячих частин двигуна щоб уникнути опіку!

Зауваження! Свічка запалювання повинна бути надійно затягнута. Неналежним чином затягнута свічка запалювання може стати дуже гарячою та пошкодити двигун. Ніколи не використовуйте свічки запалювання, які мають невідповідний температурний діапазон.

Бензинова мотопомпа

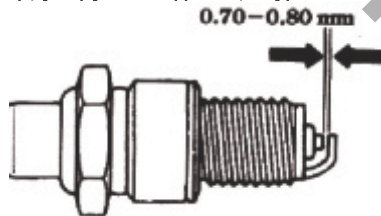


Мал. 10.1



Мал. 10.2

1. Зніміть кришку свічки запалювання.
2. Очистіть від бруду поверхню навколо свічки запалювання.
3. Щоб вивернути свічку використовуйте ключ, що поставляється в наборі інструментів.
4. Візуально перевірте свічку запалювання. Замініть її, якщо ізолятор має пошкодження або тріщини. Очистіть свічку запалювання дротяною щіткою, якщо плануєте її повторно використовувати.
5. Заміряйте величину зазору контакту шаблоном. Зазор повинен бути в межах 0.70-0.80 мм. Виставте зазор, у міру необхідності, акуратно згинаючи електрод.



6. Переконайтеся, що компресійна шайба свічки запалювання в хорошому стані і вкрутіть свічку запалювання вручну, щоб не пошкодити різьблення.
7. Після цього затягніть ключем, щоб стиснути компресійну шайбу. Встановлюючи нову свічку запалювання, затягніть свічку на 1/2 обороту. Свічку запалювання, що використовується повторно, затягніть на 1/2 -1/4 обороту.

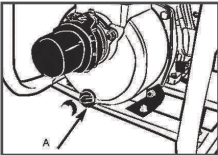
Транспортування і зберігання

Перед транспортуванням мотопомпи переконайтеся, що вимикач запалювання ON/OFF і паливний кран знаходяться в положенні OFF (вимкнено). Щоб запобігти протокі палива, встановіть мотопомпу горизонтально. Пари бензину або пролитий бензин пожежо- та вибухонебезпечні.

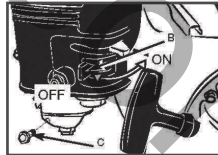
Увага! Дотик до гарячого двигуна або деталей системи випуску може викликати серйозні опіки або стати причиною пожежі. Дайте двигуну охолонути перед транспортуванням або зберіганням мотопомпи.



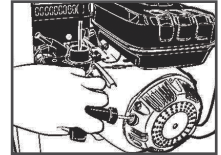
Мал. 11.1



Мал. 11.2



Мал. 11.3



1. Промийте помпу перед зупинкою. Викрутіть гвинт і злийте весь залишок води.
2. Закривши паливний краник (B), злийте паливо з карбюратора, послабивши гвинт (C). Зливайте бензин у відповідний контейнер.

Увага! Бензин, за певних умов, надзвичайно вогне- та вибухонебезпечний. Виконуйте всі роботи з зупиненим двигуном і в добре провітрюваному приміщенні. Не паліть і не користуйтеся відкритим вогнем у приміщенні для сервісних робіт.



3. Замініть моторне мастило.
4. Виверніть свічку і залийте 1 столову ложку моторного мастила в циліндр. Повільно проверніть стартер для рівномірного розподілу масла в циліндрі, після чого вверніть свічку назад.
5. Повільно потягніть ручку стартера, поки не відчуєте опір. У цей момент поршень вийде в верхню крайню точку такту стиснення, при цьому впускні і випускні клапани закриються. Зберігання двигуна в цьому положенні допоможе захистити двигун від внутрішньої корозії. Перед першим запуском після зберігання виконуйте сервісні роботи відповідно до таблиці:

Бензинова мотопомпа

| Термін зберігання | Рекомендовані сервісні роботи (для полегшення першого запуску) |
|--------------------------|--|
| Менше ніж раз в місяць | Не потрібно |
| Від 1-го до двох місяців | Осушити поплавков рівня карбюратора і фільтр відстійника палива. Повністю заправити бак свіжим паливом. |
| Більше року | Осушити поплавков рівня карбюратора і фільтр відстійника палива. Повністю заправити бак свіжим паливом. Вивернути свічку і залити 1 ст. ложку моторного мастила в циліндр. Повільно повернути стартер, після чого вкрутити свічку назад. Замінити масло і оновити паливо після зберігання. |

Мотопомпи HYUNDAI проходять обов'язкову сертифікацію відповідно до Технічного Регламенту про безпеку машин та устаткування. Використання, техобслуговування і зберігання мотопомп HYUNDAI повинні здійснюватися точно, як описано в цій інструкції по експлуатації.

Термін служби виробу становить 5 років.

Гарантійний термін ремонту - 2 роки.

Виробник не несе відповідальність за всі пошкодження і збиток, викликані недотриманням вказівок з техніки безпеки, вказівок по технічному обслуговування.

Це, в першу чергу, поширюється на:

- Використання виробу не за призначенням,
- Використання недопущених виробником мастильних матеріалів, бензину і моторного мастила,
- Технічної зміни виробу,
- Непрямі збитки в результаті подальшого використання виробу з несправними деталями.

Виконуйте тільки ті роботи по технічному обслуговуванню, які описані в інструкції з експлуатації.

З питання виконання всіх інших робіт звертайтеся до авторизованого сервісного центру. Повний список адрес авторизованих сервісних центрів Ви зможете знайти на нашому офіційному інтернет-сайті:

www.hyundaipower-ukraine.com

Виробник не несе відповідальності у разі збитків через пошкодження внаслідок невиконаних робіт з технічного обслуговування.

До таких пошкоджень, зокрема, відносяться:

- Корозійні пошкодження та інші наслідки неправильного зберігання,
- Пошкодження і наслідки в результаті застосування неоригінальних запчастин,
- Пошкодження внаслідок робіт з техобслуговування і ремонту, які проводилися не уповноваженими фахівцями.

Утилізація

Не викидайте мотопомпу в побутові відходи! Мотопомпи, оснащення та упаковка, що відпрацювали свій термін, повинні здаватися на екологічно чисту утилізацію і переробку.

ПОШУК НЕСПРАВНОСТЕЙ

| Несправність | Можлива причина | Можливе усунення |
|--|---|--|
| Двигун не запускається чи не працює | Некоректна послідовність дій | Дійте у відповідності до інструкції |
| | Неправильне регулювання карбюратора | Зверніться в сервісний центр |
| | Несправна свічка запалювання | Прочистити, виставити зазор чи замінити свічку |
| | Забруднений паливний фільтр | Замінити |
| Двигун запускається, проте має низький рівень потужності | Неправильне положення дросельної заслінки | Перемістити в положення OPEN (відкрито) |
| | Забруднення ковпака свічки запалювання | Прочистити чи замінити |
| | Забруднений паливний фільтр | Замінити |
| | Неправильне регулювання карбюратора | Зверніться в сервісний центр |
| Нестабільна робота двигуна | Неправильне регулювання карбюратора | Зверніться в сервісний центр |
| Двигун має низький рівень потужності під навантаженням | Несправність свічки запалювання | Прочистити, виставити зазор чи замінити свічку |
| Двигун працює нерівномірно | | |
| Висока задимленість | Неправильне регулювання карбюратора | Зверніться в сервісний центр |

**Бензинова
мотопомпа**

Vinur.com.ua

Vinur.com.ua

HYUNDAI

www.hyundaipower-ukraine.com

KOTO INDUSTRY LLC, USA 817 S Main St, Las Vegas, NV, 89101

EU Importer / EU Importeur / ES Importētājs / EL Importija / V1002

ES Importuotojas: SIA «N-PRO» Marupes iela 6 - 2A, Rīga, Latvija, L

Імпортер в Україні:

ТзОВ «Візард технік», 03026, Україна, м. Київ, Столичне шосе 100

ТзОВ «Орієнт Технік», 03045, Україна, м. Київ, вул. Новопирогівська 56

Made in PRC / Ražots ĶTR / Toodetud Hiinast / Pagaminta Kinija / Виготовлено в КНР /
Сделано в КНР

Licensed by HYUNDAI Corporation, Korea