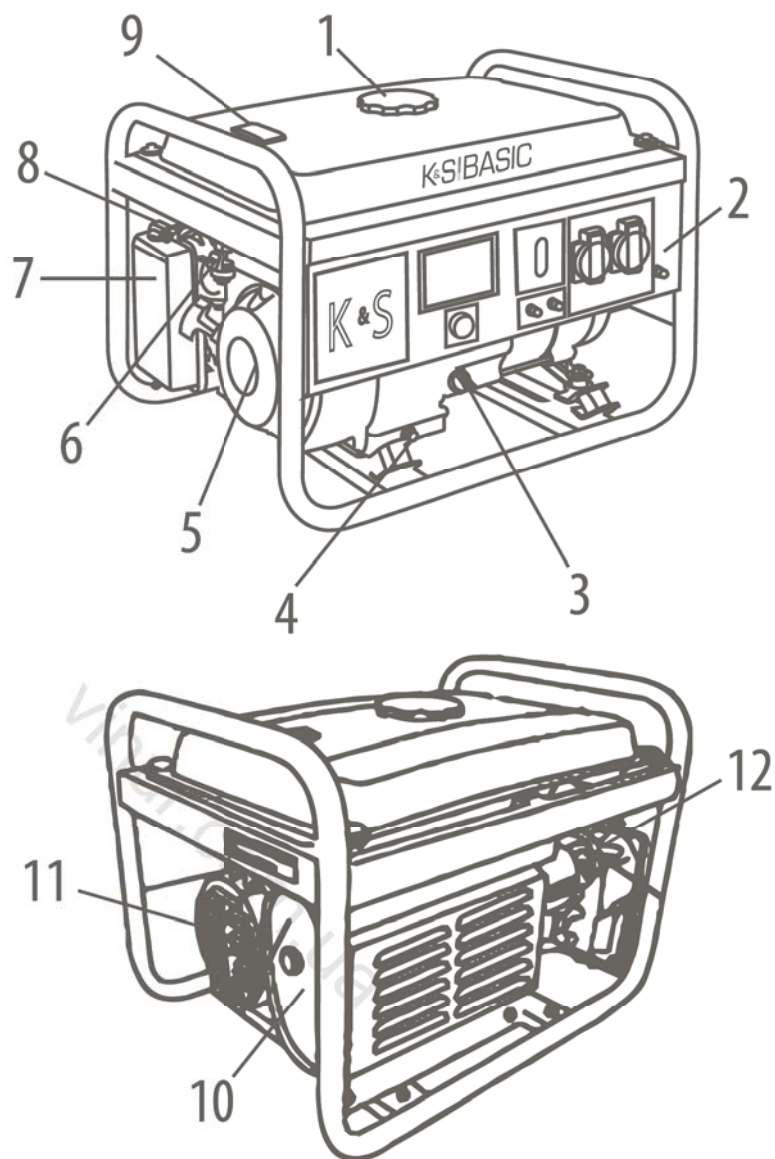


5. ЗАГАЛЬНИЙ ВИГЛЯД ТА СКЛАДОВІ ЧАСТИНИ БЕНЗИНОВОГО ГЕНЕРАТОРА



1. Кришка паливного баку
2. Панель керування
3. Масляний щуп
4. Кришка зливу оливи
5. Ручний стартер
6. Паливний кран

7. Повітряний фільтр
8. Важіль повітряної заслонки
9. Показник палива
10. Глушник
11. Альтернатор
12. Свічка запалювання



ВАЖЛИВО!



Виробник залишає за собою право на внесення змін до комплектації, дизайну та конструкції виробів. Зображення в інструкції схематичні і можуть відрізнятися від реальних вузлів та написів на виробі

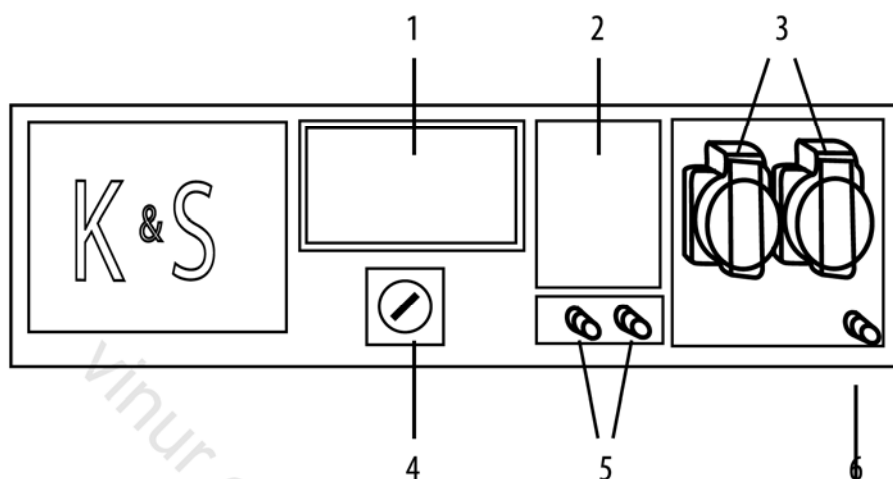
6. ТЕХНІЧНІ ХАРАКТЕРИСТИКИ ГЕНЕРАТОРІВ:

Модель	KS 2800A	KS 2800C
Напруга, В	230	230
Максимальна потужність, кВт/кВА	2,8/2,8	2,8/2,8
Номінальна потужність, кВт/кВА	2,5/2,5	2,5/2,5
Частота, Гц	50	50
Струм, А	12,7	12,7
Розетки	2*16А	2*16А
Ємність паливного баку, л	15	15
Час роботи при навантаженні 50%	12	12
Вольтметр	+	+
Рівень шуму дБ (LWA)	96	96
Вихід 12 В, А	12/8,3	12/8,3
Модель двигуна	KS-B200	KS-B200
Тип двигуна	бензиновий 4-тактний	бензиновий 4-тактний
Вихідна потужність, к.с.	6,5	6,5
Об'єм картера, см ³	0,6	0,6
Об'єм двигуна, см ³	196	196
Регулятор напруги	AVR	AVR
Запуск	ручний	ручний
Коефіцієнт потужності, cosφ	1	1
Розміри (Д*Ш*В), мм	605*445*450	605*445*450
Вага нетто, кг	43	43
Клас захисту	IP23M	IP23M
Висота над рівнем моря (MAX), м	1000	1000
Відносна вологість	<30%	<30%
Допустиме відхилення від номінальної напруги - не більше ніж 5%		

7. КОМПЛЕКТАЦІЯ ГЕНЕРАТОРА

1. Генератор
2. Пакування
3. Інструкція з експлуатації
4. Свічний ключ

8. ПАНЕЛЬ КЕРУВАННЯ



1. Вольтметр
2. Аварійний вимикач
3. Розетки
4. Кнопка запуску двигуна (ВКЛ/ВИКЛ)
5. Розетки постійного струму 12В
6. Роз'єм заземлення

ПІД ЧАС РОБОТИ ГЕНЕРАТОРА БУДЬТЕ УВАЖНІ:

- Ви можете користуватися генератором, якщо вольтметр показує значення $230V \pm 10\%$ (50 Hz).
- Слідкуйте за вольтметром і в разі занадто високого значення на ньому, зупиніть роботу генератора.
- Не допускається використання напруги 12В одночасно з 230В.