



www.FGWilson.com

P50-5S

Значения мощности

Напряжение, частота	Основной	Резервный
230V, 50Hz	45,0 кВА / 45,0 кВт	50,0 кВА / 50,0 кВт
240V, 60 Hz	55,0 кВА / 55,0 кВт	60,0 кВА / 60,0 кВт

Значения при коэффициенте мощности 1,0

Чтобы ознакомиться с показателями мощности и напряжения той или иной генераторной установки, пожалуйста, перейдите к разделу с техническими данными и характеристиками производительности.

Основной режим

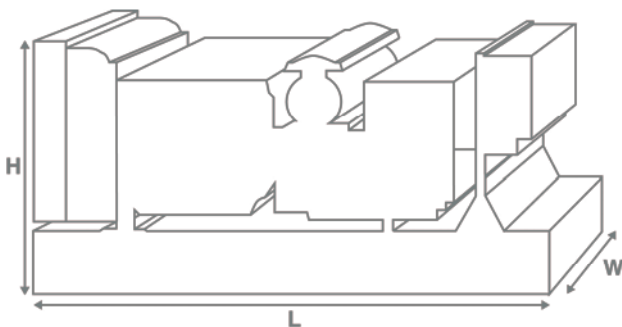
Непрерывная выработка электроэнергии (при переменной нагрузке) вместо ее приобретения. Количество часов эксплуатации в год не ограничено. Эта модель может работать с 10-процентной перегрузкой в течение 1 часа через каждые 12 часов.

Резервный режим

Непрерывная выработка электроэнергии (при переменной нагрузке) в случае неисправности основного источника. В данном режиме работы перегрузка недопустима. Генератор данной модели рассчитан по пиковой непрерывной мощности (в соответствии со стандартом ISO 8528-3).

Стандартные условия эксплуатации

Примечание: стандартные условия эксплуатации: температура воздуха на впуске 25°C (77°F), 100 м (328 футов), относительная влажность 30%. Расход топлива указан при полной нагрузке. Дизельное топливо с удельной массой 0,85 соответствует стандарту BS2869: 1998, класс А2.



Изображение приведено исключительно для визуального представления.

Паспортные данные и технические характеристики

Марка и модель двигателя: Perkins® 1103A-33TG2

Изготовитель генератора для FG Wilson: Leroy Somer

Модель генератора: LLB3114D

Панель управления: DCP-10

Опорная рама: Усиленная сталь

Тип размыкателя цепи: 3- полюсный автоматический переключатель цепи в литом корпусе

Частота: 50 Гц 60 Гц

Частота вращения коленчатого вала: об/мин 1500 1800

Емкость топливного бака: л (галлон США) 145 (38,3)

Расход топлива: л/ч

(галлон США/час) (при 100-процентной нагрузке)	- Основной	12,6 (3,3)	15,8 (4,2)
	- Резервный	14,2 (3,8)	17,3 (4,6)

Предлагаемые опции

FG Wilson предлагает разнообразное дополнительное оборудование для соответствия генераторных установок потребностям в энергии. Опции:

- Доработка для сертификации ЕС
- Разнообразные шумопоглощающие кожухи
- Разнообразные панели управления и синхронизации генераторной установки
- Дополнительные системы аварийной сигнализации и отключения
- Различные по уровню шума глушители

Дополнительную информацию о стандартном и дополнительном оборудовании для данного продукта можно получить у местного дистрибьютора или на сайте www.FGWilson.com.

Размеры и массовые параметры

Длина, мм (дюймы)	Ширина, мм (дюймы)	Высота, мм (дюймы)	Сухая масса, кг (фунт)	Масса с эксплуатационными жидкостями, кг (фунт)
1680 (66,1)	760 (29,9)	1336 (52,6)	899 (1982)	912 (2011)

Сухая масса = с маслом

Масса с эксплуатационными жидкостями = с маслом и охлаждающей жидкостью

Характеристики в соответствии с ISO 8528, ISO 3046, IEC 60034, BS5000 и NEMA MG-1.22. Показанная на иллюстрации генераторная установка может включать дополнительное оборудование, поставляемое по отдельному заказу.

Технические характеристики двигателя	
Число / расположение цилиндров:	3 / Рядный
Цикл:	4-тактный
Диаметр цилиндра / ход поршня: мм (дюйм)	105,0 (4,1)/127,0 (5,0)
Система впуска:	С турбонаддувом
Система охлаждения:	Вода
Тип управления:	Механический
Класс управления:	ISO 8528 G2
Степень сжатия:	17,25:1
Рабочий объем: л (куб. дюйм)	3,3 (201,4)
Момент инерции: кг/м ² (фунт/дюйм ²)	1,14 (3896)
Электрооборудование двигателя:	
Напряжение / заземление	12/Отрицательный
Зарядное устройство для аккумулятора, А	65
Масса: кг (фунт)	- Сухая масса 420 (926)
	- Масса с эксплуатационными жидкостями 438 (966)

Технические характеристики	50 Гц	60 Гц
Частота вращения коленчатого вала: об/мин	1500	1800
Полная мощность двигателя: кВт (л.с.)		
- Основной	55,0 (74,0)	63,3 (85,0)
- Резервный	60,5 (81,0)	69,6 (93,0)
Среднее эффективное тормозное давление: кПа (фунт/кв. дюйм)		
- Основной	1333,0 (193,4)	1279,0 (185,5)
- Резервный	1467,0 (212,8)	1407,0 (204,0)

Топливная система				
Тип топливного фильтра:	Со сменным элементом			
Рекомендуемый вид топлива:	Class A2 Diesel или BSEN590			
Расход топлива, л/ч (галлонов США/час)				
Основной	110%	100%	75%	50%
	Нагрузка	Нагрузка	Нагрузка	Нагрузка
50 Гц	14,2 (3,8)	12,6 (3,3)	9,6 (2,5)	6,8 (1,8)
60 Гц	17,3 (4,6)	15,8 (4,2)	12,0 (3,2)	8,5 (2,2)
Резервный	100%	75%	50%	
	Нагрузка	Нагрузка	Нагрузка	
50 Гц	14,2 (3,8)	10,6 (2,8)	7,4 (2,0)	
60 Гц	17,3 (4,6)	13,0 (3,4)	9,1 (2,4)	

(при использовании дизельного топлива с удельной плотностью 0,85, соответствующего стандарту B52869, класс A2)

Воздушные системы	50 Гц	60 Гц
Тип воздушного фильтра:	Со сменным элементом	
Поток воздуха горения: м ³ /мин (куб. фут/мин)		
- Основной	3,8 (134)	4,7 (166)
- Резервный	3,9 (138)	4,9 (173)
Макс. ограничение забора воздуха горения: кПа (д.вод.ст.)	8,0 (32,1)	8,0 (32,1)

Система охлаждения	50 Гц	60 Гц
Емкость системы охлаждения: л (галлоны США)	10,2 (2,7)	10,2 (2,7)
Тип насоса системы охлаждения: Центробежный		
Передача тепла охлаждающей жидкости и маслу: кВт (британская тепловая единица/мин)		
- Основной	35,2 (2002)	41,0 (2332)
- Резервный	37,7 (2144)	42,8 (2434)
Передача тепла в моторный отсек: передача тепла от двигателя и генератора, кВт (британская тепловая единица/мин)		
- Основной	14,5 (825)	16,7 (950)
- Резервный	16,1 (916)	18,4 (1046)
Нагрузка на вентилятор системы охлаждения: кВт (л.с.)	1,0 (1,3)	1,7 (2,3)
Охлаждающий поток воздуха, проходящий через радиатор: м³/мин (куб. фут/мин)		
	110,4 (3899)	145,8 (5149)
Внешнее ограничение охлаждающего потока воздуха: Па (в Н₂О)		
	120 (0,5)	120 (0,5)

Рассчитан для работы при температуре окружающего воздуха до 50°C (122°F). Значения номинальной мощности при определенных условиях можно уточнить у дилера FG Wilson в Вашей стране.

Система смазки	
Тип масляного фильтра:	С загонкой примеси, полнопоточный
Емкость системы смазки: л (галлон США)	8,3 (2,2)
Поддон картера: л (галлон США)	7,8 (2,1)
Тип масла:	API CG4 / CH4 15W-40
Охлаждение масла:	Вода

Выхлопная система	50 Гц	60 Гц
Макс. допустимое противодавление: кПа (в Нг)	10,0 (3,0)	15,0 (4,4)
Поток выхлопных газов: м ³ /мин (куб. фут/мин)		
- Основной	10,1 (357)	11,8 (417)
- Резервный	10,4 (367)	12,5 (441)
Температура выхлопных газов: °C (°F)		
- Основной	557 (1035)	534 (993)
- Резервный	571 (1060)	564 (1047)

Характеристики генератора	
Изготовитель генератора для FG Wilson:	Leroy Somer
Модель:	LLB3114D
Количество подшипников:	1
Класс изоляции:	H
Код шага обмотки:	2/3 - M
Провода:	4
Класс герметичности:	IP23
Система возбуждения:	ШУНТИРОВАНИЕ
Автоматическая регулировка напряжения:	R250

Рабочие характеристики генератора	
Превышение частоты вращения: об/мин	2250
Регулировка напряжения: (установившийся режим)	+/- 0,5%
Форма сигнала NEMA = TIF:	50
Форма сигнала IEC = THF:	2,0%
Общее содержание гармоник LL/LN:	2,5%
Радиопомехи:	Подавление помех соответствует стандарту EC EN61000-6
Теплоотдача: кВт (британская тепловая единица/мин)	
- 50 Гц	5,1 (290)
- 60 Гц	6,4 (364)

Эксплуатационные характеристики генератора:	50 Гц			60 Гц	
	240V	230V	220V	220V/110V	240V/120V
Показатель					
Пусковая мощность* кВА	145	136	128	111	127
Нагрузочная способность** %	300	300	300	300	300
Сопротивление: на узел					
Xd	1,440	1,570	1,720	2,520	2,120
X'd	0,120	0,130	0,140	0,210	0,180
X''d	0,073	0,079	0,087	0,127	0,107

Указанное сопротивление относится к основному режиму.

* Основано на 30%-ом падении напряжения при коэффициенте мощности 0,9 и при системе возбуждения SHUNT.

**С предлагаемым по заказу генератором с постоянным магнитом.

Технические данные и характеристики производительности 50 Гц				
Напряжение	Основной:		Резервный:	
	кВА	кВт	кВА	кВт
240V	45,0	45,0	50,0	50,0
230V	45,0	45,0	50,0	50,0
220V	45,0	45,0	50,0	50,0

Технические данные и характеристики производительности 60 Гц				
Напряжение	Основной:		Резервный:	
	кВА	кВт	кВА	кВт
220V/110V	55,0	55,0	60,0	60,0
240V/120V	55,0	55,0	60,0	60,0

Общие сведения

Документация

Полный комплект руководств по эксплуатации и техобслуживанию и схем электрических соединений.

Стандарты генераторной установки

Оборудование отвечает требованиям следующих стандартов: BS5000, ISO 8528, ISO 3046, IEC 60034, NEMA MG-1.22.

Компания FG Wilson имеет сертификат ISO 9001.

Гарантия

Гарантия на оборудование, эксплуатирующееся в основном режиме, составляет один год. Гарантия на оборудование, которое эксплуатируется в резервном режиме и длительность работы в год которого ограничено 500 часами, составляет два года. Более подробную информацию о действии гарантии можно получить у дилера компании или на сайте: FGWilson.com.

Контактная информация дилера:

Blank area for dealer contact information.

Продукция компании FG Wilson производится в следующих: Северная Ирландия • Бразилия • Китай • Индия • США

FG Wilson (штаб-квартира в Северной Ирландии) ведет работу через свою Глобальную Дилерскую Сеть. Для обращения в местное торговое представительство зайдите на сайт FG Wilson www.FGWilson.com.

FG Wilson является торговой маркой компании Caterpillar (NI) Limited.

В связи с постоянным улучшением параметров своей продукции компания оставляет за собой право вносить изменения в технические характеристики без предварительного оповещения.