



Дизель-генераторы M.A.B. POWER SYSTEMS

Мощностью от 6,9 кВА до 2500 кВА



Изображения приведены исключительно для визуального представления

дизель-генератор M.A.B. POWER SYSTEMS модели APD8MA

Значения мощности дизель-генератора

Выходное напряжение	Основной режим	Резервный режим
230В	6,9кВА/6,9кВт	7,6кВА/7,6кВт

Значения при коэффициенте мощности 1

Основной режим: работа на номинальной мощности:

На номинальной мощности генератор применяется в качестве основного источника питания для долговременного непрерывного обеспечения электроэнергией (при переменной нагрузке) вместо покупной электроэнергии. При использовании генератора на номинальной мощности нет ограничений по количеству часов использования в год. Допускается 10% перегрузка по мощности в течении 1 часа каждые 12 часов.

Резервный режим: работа на максимальной мощности:

На максимальной мощности генератор применяется в качестве резервного источника питания для долговременного снабжения электроэнергией (при переменной нагрузке) в случае исчезновения напряжения в основной сети. При использовании на максимальной мощности не допускаются перегрузки. Генератор переменного тока в этом случае работает в режиме максимальных долговременных параметров (как определено в ISO8528-3)

Предлагаемые опции

M.A.B. POWER SYSTEMS предлагает разнообразное дополнительное оборудование соответствия генераторных установок потребностям в энергии.

Опции:

- Разнообразные шумопоглощающие антивандальные контейнеры
- Разнообразные панели управления и синхронизации генераторной установки
- Дополнительные системы аварийной сигнализации и отключения

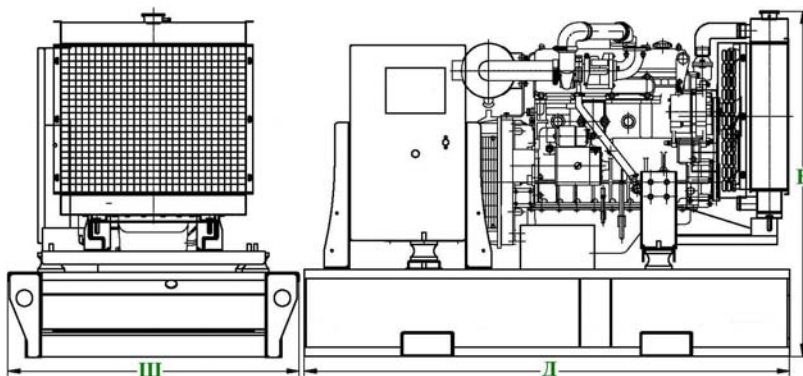
Дополнительную информацию о стандартном и дополнительном оборудовании для продукта можно получить у регионального дилера M.A.B. POWER SYSTEMS

Паспортные данные дизель-генератора

Модель двигателя	A3CRX14	
Модель альтернатора	AK109	
Тип и модель панели управления	DSE6020	
Ток, А	33	
Частота выходного напряжения, Гц	50	
Частота вращения двигателя, об/мин	1500	
Емкость топливного бака: открытый / в капоте, л	32 / 32	
Расход топлива при 100% нагрузки, л/час	Основной режим	Резервный режим
	3,4	3,7

Масса и габариты дизель-генератора

	Длина	Ширина	Высота	Вес
Открытое исполнение	1400мм	760мм	927мм	350кг
В капоте	1522мм	823мм	1127мм	470кг



Описание двигателя

Технические характеристики двигателя	
Модель	A3CRX14
Число / расположение цилиндров	3 / Рядный
Цикл	4-тактный
Диаметр цилиндра / ход поршня, мм	80 / 90
Система охлаждения	Жидкостная
Степень сжатия	18,0:1
Рабочий объем, л	1,4
Частота вращения двигателя, об/мин	1500
Мощность двигателя, кВт (л.с.)	
Основной	12 (16,3)
Резервный	13,2 (18)

Система охлаждения двигателя	
Объем охлаждающей жидкости	7 л

Воздушные системы двигателя	
Воздушный фильтр	Сухого типа
Поток воздуха горения	1,6 м³/мин

Система смазки двигателя	
Общий объем масла в системе	4,5 л
Охлаждение масла	Жидкостное

Выхлопная система двигателя	
Тип глушителя	Промышленный
Максимально допустимое противодавление	-
Поток выхлопных газов	4,5 м³/мин
Температура выхлопных газов	420°C

Топливная система двигателя			
Вид топлива	Дизельное топливо		
Расход топлива при различных уровнях от номинальной нагрузки, л/ч			
110%	100%	75%	50%
3,7	3,4	2,6	1,7

Описание альтернатора

Паспортные данные альтернатора	
Модель	AK109
Количество фаз	1
Количество полюсов	4
Количество подшипников	1
Класс изоляции	H
Код шага обмотки	2/3
Класс герметичности	IP 23
Автоматическая регулировка напряжения	SX460

Рабочие характеристики альтернатора	
Регулировка напряжения	± 1,5%
Коэффициент мощности (Cos φ)	1
Гармонические искажения (полная нагрузка)	< 2%
Характеристики напряжения, кВА / кВт	
Основной	6,9 / 6,9
Резервный	7,6 / 7,6

Общая информация

Стандарты для генераторных установок

Данная генераторная группа спроектирована на уровне норм ISO 8528

Данная генераторная группа спроектирована и создана согласно требований ISO 9001

Данная генераторная группа соответствует сертификатам CE

Шумоизоляционные свойства защитной группы тестируются согласно Европейским нормам по шуму 2000/14/EC