

# СТАБИЛИЗАТОР НАПРЯЖЕНИЯ

СЕТИ ПЕРЕМЕННОГО ТОКА (~220 В)

**СТР-300; СТР-500; СТР-750; СТР-1000;  
СТР-1500; СТР-2000; СТР-2500; СТР-3000**



## 1. Технические характеристики

Стабилизатор выполнен по схеме автотрансформатора и не имеет гальванической развязки. Стабилизатор имеет 11 ступеней регулирования напряжения.

У всех моделей диапазон входного напряжения 140-260В, шаг регулирования - 10 В, диапазон выходного напряжения 220В  $\pm 3,0\%$ . Основные параметры стабилизатора приведены в таблице 1 .

Таблица 1

№ п/п	Наименование параметра	СТР-300-2500
1	Диапазон входных напряжений, В	140-260
2	Выходная мощность, кВт не более а) максимальная; б) при нижнем значении входного напряжения	0,3; 0,5; 0,75; 1,0; 1,5; 2,0; 2,5  0,25; 0,4; 0,65; 0,8; 1,2; 1,8; 2,2
3	Номинальное выходное напряжение, В	220
4	Отклонение выходного напряжения от номинального. % не более	$\pm 3,0$
5	Защитное отключение при повешении входного напряжения более, В	280
6	Ток срабатывания автоматического выключателя, А	8
7	Габариты, мм (высота-ширина-глубина)	175-152-250
8	Масса, кг, не более	4,0; 4,0; 5,0; 6,0; 7,0; 9,0; 10,0
9	Число ступеней автоматического регулирования	11

## 2. Комплект поставки

В комплект поставки входят:

- стабилизатор напряжения - 1 шт.;
- паспорт - 1 шт.;
- индивидуальная упаковочная тара - 1 шт.

### 3. Устройство и принцип работы

Стабилизатор (рис.1) выполнен в металлическом корпусе прямоугольной формы. Все функциональные узлы стабилизатора расположены на шасси, которое закрыто лицевой частью корпуса, задней частью корпуса, крышкой и днищем.



Рис.1 Лицевая панель стабилизатора напряжения

На лицевой панели корпуса (рис. 1) расположены следующие органы управления:

- 1 – кнопка включения/выключения стабилизатора напряжения
- 2 – индикатор показывающий уровень входного или выходного напряжения
- 3 – указатель состояния индикации (точка указывает на то что индикатор показывает входное напряжение)
- 4 – светодиод индикации режима нормальной работы стабилизатора напряжения
- 5 – светодиод индикации аварийного режима стабилизатора напряжения



Рис.2 Задняя панель стабилизатора.

- 6 – выходная розетка для подключения нагрузки
- 7 – шнур подключения стабилизатора напряжения к сети 220В
- 8 – защитный плавкий предохранитель

Стабилизатор напряжения вольтодобавочного типа состоит из автотрансформатора с девятью выводами, мощных коммутирующих реле и контроллера напряжения. В процессе работы контроллер отслеживает изменения входного **напряжения** и по результатам измерений переключает **реле, поддерживая стабильным магнитный** поток автотрансформатора и **стабильное** выходное напряжение стабилизатора.

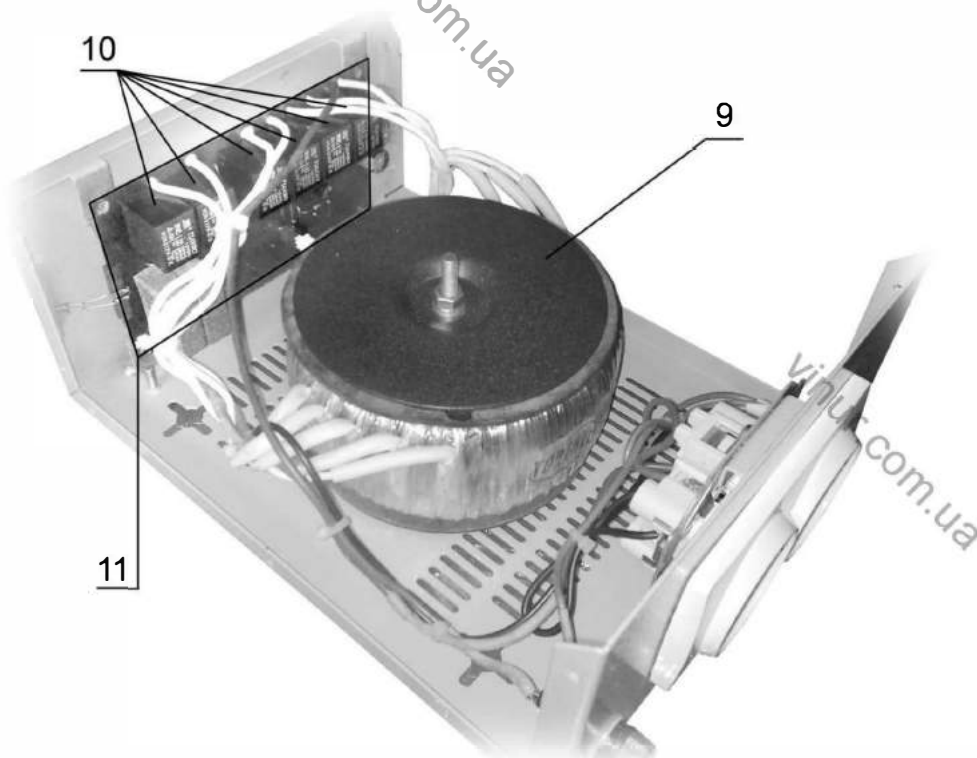


Рис.3 Внутреннее устройство стабилизатора.

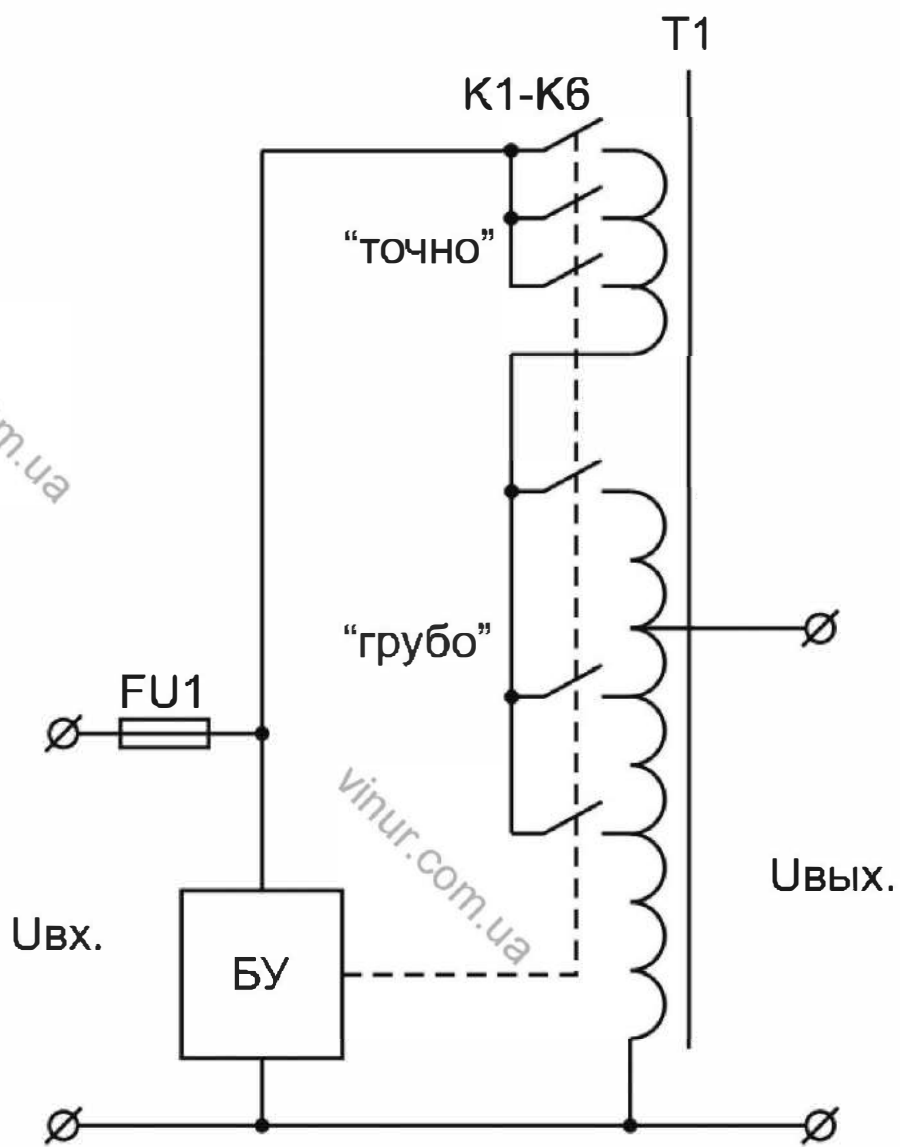


Рис.4. Структурная схема стабилизатора.