



DATACENTER



ONLINE

Sentinel Dual

Low Power

1:1 1-3 кВА



Energy share



USB plug



Hot swap battery



Plug & Play installation

ОСНОВНЫЕ ПРЕИМУЩЕСТВА

- Простота установки
- Гибкость в использовании
- Низкие эксплуатационные расходы
- Возможность увеличения времени автономной работы
- Низкий уровень шума

Sentinel Dual – это новая линейка ИБП On-line двойного преобразования, способная подавать питание на широкую гамму устройств, таких как серверы, системы накопления данных, оборудование, используемое в телефонии – VoIP, сетевые и электромедицинские системы, а также может использоваться в промышленной среде.

Данная линейка идеально подходит для подачи питания и защиты систем Blade-серверов с высоким коэффициентом мощности блоков питания. При высоте всего 2U Sentinel Dual отлично встраивается в стойки высотой 19". Вы оцените Sentinel Dual благодаря его уникальному современному дизайну и благодаря улучшению характеристик, достигнутому в результате постоянного совершенствования технологий в лабораториях Riello UPS.

Инвертор новой концепции является, безусловно, одной из наилучших систем преобразования энергии, представленных на рынке, при коэффициенте мощности на выходе 0,9 и КПД 92% в режиме работы On Line.

В тех случаях, когда необходимо обеспечить длительное время работы от аккумуляторной батареи, можно увеличить время автономной работы до нескольких часов, используя версию ER, которая оборудована усиленным зарядным устройством.

Компания Riello UPS всегда заботилась об экономии электроэнергии и потому ввела в серию Sentinel Dual кнопку выключения для снижения до нуля расхода электроэнергии в периоды продолжительного простоя.

Простота установки

- ИБП Sentinel Dual может быть установлен как на пол (версия tower), так и в стойку 19" (версия rack) путем простого извлечения и поворота панели управления
- Низкий уровень шума (<40дБА) при установке в любых условиях благодаря цифровому управлению системой вентиляции с широтно-импульсной модуляцией, зависящей от нагрузки, и использованию инвертора с высокой частотой переключения
- Гарантированные характеристики до 40°C





(все компоненты рассчитаны на высокие температуры, а потому при обычных температурах испытывают меньшую нагрузку)

- Для моделей Sentinel Dual, кроме того, возможно программирование выходных розеток на отключение наименее ответственных нагрузок в отсутствие сетевого напряжения (функция Energy-Share).

Гибкость в использовании

ИБП Sentinel Dual могут использоваться в версии tower или в версии rack – путем простого поворота дисплея и добавления специальных ручек, входящих в комплект поставки (направляющие - опция).

Низкие эксплуатационные расходы

Все функции программируются при помощи ПО или устанавливаются вручную с панели управления, что делает данную линейку ИБП весьма гибкой и простой в эксплуатации. ИБП Sentinel Dual может быть сконфигурирован в следующих режимах:

- On Line: для обеспечения максимальной защиты нагрузки и наивысшего качества волны
- ECO Mode: с целью повышения КПД (до 98%); позволяет выбрать технологию Line Interactive
- Smart Active: ИБП самостоятельно выбирает режим работы в зависимости от качества сетевого напряжения
- Резервный: ИБП может быть настроен таким образом, чтобы работать только в случае пропадания основной сети (экстренный режим работы)
- Работа в качестве преобразователя частоты (50 или 60 Гц).

Широкие возможности по обмену информацией

ИБП Sentinel Dual обеспечивает максимальную гибкость при интегрировании в любую систему обмена информацией.

- Широкие возможности по обмену информацией высокого уровня для всех операционных систем и сетевых сред, включая ПО для мониторинга и выключения Power Shield3 для операционных систем Windows 8, 7, 2008, Vista, 2003, XP, Linux, Mac OS X, Sun Solaris, VMWare ESX и других операционных систем Unix.
- ПО для конфигурации и персонализации UPS

Tools, поставляемое в серийном исполнении

- Последовательный порт RS232 и оптоизолированные контакты
- USB-порт
- Слот для плат обмена информацией (например, Modbus/Jbus, TCP/IP, SNMP) и сухие контакты.

Работа в качестве резервного ИБП

Данная конфигурация обеспечивает работу тех устройств, на которые питание должно подаваться даже в отсутствие внешней сети, например, системы аварийного освещения, устройства обнаружения и тушения пожаров, сигнализация и т.п. В случае перебоев в электроснабжении срабатывает инвертор, подающий на нагрузку электропитание с плавным пуском (Soft Start); тем самым удается избежать неоправданного увеличения его параметров.

ИБП Sentinel Dual, в соответствии с действующими нормативами, может быть установлен в кабинках среднего напряжения для подачи резервного питания на катушки среднего напряжения.

Высокое качество выходного напряжения

- Даже при искажающих нагрузках (компьютерные нагрузки при крест-факторе до 3:1)
- Высокий ток короткого замыкания на байпасе
- Способность выдерживать высокие перегрузки: 150% при работе от инвертора (даже в отсутствие внешней сети)
- Фильтрованное, стабилизированное и надежное напряжение: технология On Line двойного преобразования (VFI согласно нормативу EN 62040-2, класс C2) с фильтрами для подавления внешних помех
- Коррекция коэффициента мощности нагрузки: входной коэффициент мощности ИБП близок к 1 при синусоидальном токе

Высокая надежность аккумуляторных батарей

- Тестирование аккумуляторных батарей в автоматическом и ручном режиме
- Возможность замены батарей самим пользователем, без прерывания работы оборудования и питания нагрузки (горячая замена)

- Возможность неограниченного увеличения времени автономной работы посредством специальных батарейных модулей, обладающих тем же дизайном, что и сам ИБП

Низкий уровень шума

Благодаря использованию высокочастотных компонентов и контролю скорости вентиляторов в зависимости от нагрузки, уровень шума ИБП составляет менее 40 дБ.

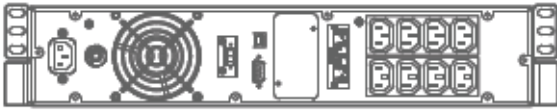
Прочие характеристики

- Выбор выходного напряжения при помощи ПО (220-230-240 В)
- Автоматический перезапуск (при возобновлении подачи питания от внешней сети, программирование – с помощью ПО)
- Включение байпаса: когда ИБП выключается, происходит автоматический переход в режим байпаса и заряда батарей
- Отключение ИБП в случае минимальной нагрузки
- Предупреждение об окончании разряда батарей
- Запаздывание при включении
- Полностью микропроцессорное управление
- Безразрывный автоматический байпас
- Состояние, параметры и сигналы тревоги выводятся на стандартный дисплей с подсветкой
- Возможность обновления встроенной программы ИБП посредством ПК
- Защита входа автоматическим восстанавливаемым термовыключателем (для версий до 1500 ВА)
- Автоматическое отключение входа от выхода во избежание утечки тока обратно в основную питающую сеть
- Ручное переключение на байпас

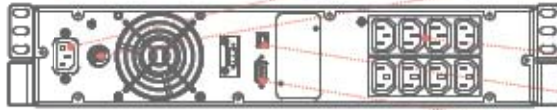
2 ГОДА ГАРАНТИИ

ДЕТАЛИ

SDH 1000



SDH 1500



BB



SDH 2200/2200ER 3000/3000 ER



ВХОДНАЯ РОЗЕТКА

ТЕПЛОВАЯ ЗАЩИТА
НА ВХОДЕ

ВЫХОДНЫЕ
РОЗЕТКИ

USB-ПОРТ

ПОСЛЕДОВАТЕЛЬНЫЙ
ПОРТ RS232

РАЗЪЕМ ДЛЯ
ПОДКЛЮЧЕНИЯ
ДОП. БАТАРЕЙНЫХ
МОДУЛЕЙ

ВХОДНОЙ
РАЗЪЕМ

УСТРОЙСТВО
АВАРИЙНОГО
ОТКЛЮЧЕНИЯ (ЕБО)

ОПЦИИ

ПРОГРАММНОЕ ОБЕСПЕЧЕНИЕ

PowerShield³
PowerNetGuard

АКСЕССУАРЫ

NETMAN 101 PLUS
NETMAN 102 PLUS
NETMAN 202 PLUS
MULTICOM 301

MULTICOM 302

MULTICOM 351

MULTICOM 352

MULTICOM 372

MULTICOM 382

MULTICOM 401

MULTI I/O

Комплект интерфейса AS400

MULTIPANEL

RTG 100

Ручной байпас 16 А

Ручной байпас 16 А Rack

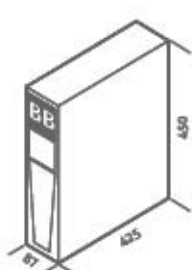
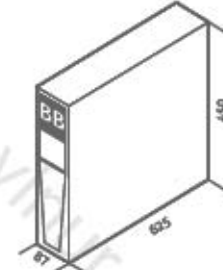
Автоматический байпас 16 А

Автоматический байпас 16 А Rack

АКСЕССУАРЫ К АППАРАТУ

Универсальные направляющие
для установки в стойку

БАТАРЕЙНЫЕ МОДУЛИ

МОДЕЛИ	BB SDH 36-A3 / BB SDH 36-M1	BB SDH 72-A3 / BB SDH 72-M1
Размеры (мм)		



МОДЕЛИ	SDH 1000	SDH 1500	SDH 2200	SDH 2200 ER	SDH 3000	SDH 3000 ER
МОЩНОСТЬ	1000ВА/900Вт	1500ВА/1350Вт	2200ВА/1980Вт	2200ВА/1760Вт	3000ВА/2700Вт	3000ВА/2400Вт
ВХОД						
Номинальное напряжение	220-230-240 В~					
Диапазон напряжения без перехода на батареи	140В~<V<276В~ при 50% НАГР. / 184 В~<V<276В~ при 100% НАГР.					
МАКС. ДОПУСТИМОЕ НАПРЯЖЕНИЕ	300 В					
Номинальная частота	50/60 Гц ± 5Гц					
Диапазон частоты	50 Гц ± 5% / 60 Гц ± 5%					
Коэффициент мощности	>0.98					
Искажение тока	≤7%					
БАЙПАС						
Диапазон напряжения	200 – 253 В~					
Диапазон частоты	Выбранная частота (от ± 0,5 Гц до ± 5 Гц, возможность конфигурирования)					
ВЫХОД						
Искажение напряжения при линейной/искаж. нагрузке	<2%					
Частота	По выбору: 50 Гц или 60 Гц или автонастройка					
Изменение в статике	±1%					
Изменение в динамике	≤ 5% за 20 мс					
Форма волны	Синусоида					
Крест-фактор тока	3 : 1					
КПД в режиме ECO Mode и Smart Active	98%					
БАТАРЕИ						
Тип	Свинцово-кислотные, герметичные, необслуживаемые					
Время заряда	2-4 ч					
ВРЕМЯ ПЕРЕГРУЗКИ						
100% < Нагр. < 110%	1 минута					
110% < Нагр. < 150%	4 секунды					
Нагр. > 150%	0,5 секунды					
ПРОЧИЕ ХАРАКТЕРИСТИКИ						
Вес нетто (кг)	17,5	18	30,5	15	31	15
Вес брутто (кг)	21	21,5	35	19,5	35,5	19,5
Размеры (ШхГхВ) (мм)	(T-87x425x450) (R-19"x425x2U)		(T-87x625x450) (R-19"x625x2U)			
Размеры упаковки (ШхГхВ) (мм)	550x600x245		600x760x245			
Защита от повышенного напряжения	300 Дж					
Защита	Повышенный ток – короткое замыкание – повышенное напряжение – пониженное напряжение – тепловая защита – низкий заряд батарей					
Обмен информацией	USB / DB9 с RS232 и контакты / Слот для интерфейса обмена информацией					
Входные разъемы	1 IEC 320 C14			1 IEC 320 C20		
Выходные розетки	8 IEC 320 C13			8 IEC 320 C13 + 1 IEC 320 C19		
Нормативы	Безопасность: EN 62040-1 и директива 2006/95/EL; ЭМС: EN 620040-2, категория C2, и директивы 2004/108/EL.					
Рабочая температура	0оС / +40оС					
Относительная влажность	<95%, без конденсата					
Цвет	Черный					
Уровень шума на расстоянии 1 м	< 40 дБА					
Стандартные аксессуары	Кабель питания, последовательный кабель, кабель USB, руководство по безопасности, краткое руководство по эксплуатации					